



Soft-Line

## Indice generale

*General index*

<b>Introduzione e istruzioni generali di montaggio</b>	Pag.01
<i>Introduction and general instructions for assembly</i>	
<b>Sezioni finestra</b>	Pag.18
<i>Window sectional views</i>	
<b>Sezioni porta</b>	Pag.27
<i>Door sectional views</i>	
<b>Sezioni trasversi intemedi anta e sprossen</b>	Pag.31
<i>Sectional views of mid transoms within the sash</i>	
<b>Sezioni per anta con maniglia passante</b>	Pag.34
<i>Sectional views of the sash profile suitable for lever-lever and security lock</i>	
<b>Sezioni fissi e combinazioni fissi/apribili</b>	Pag.36
<i>Sectional views of the fixed lights, integrated with operable units</i>	
<b>Soluzioni per finestre accoppiate</b>	Pag.45
<i>Solutions for adjacent windows</i>	
<b>Sezioni con guide per tapparelle e zanzariere</b>	Pag.48
<i>Sectional views with roller shutter vertical rails and fly screens</i>	
<b>Sezioni su Facciata Unitherm</b>	Pag.57
<i>Sectional views of windows integrated with unitherm curtain wall frameworks</i>	
<b>Soluzioni per pannellature e portoncini d'ingresso</b>	Pag.58
<i>Solutions for panelled sashes and entrance doors</i>	
<b>Scorrevole parallelo(RS)</b>	Pag.62
<i>Parallel slider</i>	
<b>Bilico orizzontale</b>	Pag.64
<i>Horizontal pivot</i>	
<b>Serramento con apertura a libro</b>	Pag.66
<i>Bi-folding door</i>	
<b>Aperture esterne/Antipanico</b>	Pag.68
<i>Outward opening door with panic pushbar</i>	
<b>Riepiloghi</b>	Pag.75
<i>Summary</i>	

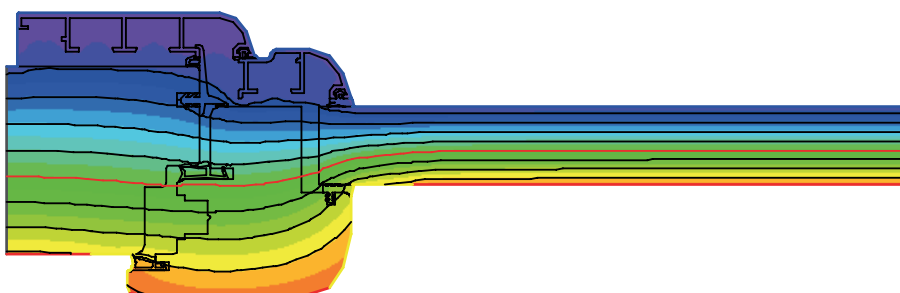
## SISTEMA Soft-Line

Il sistema Soft-Line ha un design armonioso e linee arrotondate.

La gamma dei profili è molto ampia ed è in grado di soddisfare ogni esigenza costruttiva. Nel sistema Soft-Line può essere utilizzata la serie di accessori e guarnizioni che consente di evitare l'uso di viti nell'assemblaggio dei telai in alluminio sul legno, che permette un sensibile risparmio di tempo ed evita ogni possibilità di errore nel posizionamento delle clips.



**Sistema Soft-Line**  
design armonioso e linee arrotondate



telaio: 68X70  
anta: 68X81

## Legno Tenero Soft Wood

$U_f = 1,4 \text{ W/m}^2\text{K}$

## Legno Duro Hard Wood

$U_f = 1,6 \text{ W/m}^2\text{K}$

	$U_f$	$U_g$	$\psi_{g, 0,04}$	$\psi_{g, 0,06}$
triplo vetro	1,4 W/(m <sup>2</sup> K)	0,6	$U_w=1,0 \text{ W/(m}^2\text{K)}$	$U_w=1,0 \text{ W/(m}^2\text{K)}$
	1,4 W/(m <sup>2</sup> K)	0,7	$U_w=1,0 \text{ W/(m}^2\text{K)}$	$U_w=1,1 \text{ W/(m}^2\text{K)}$
	1,4 W/(m <sup>2</sup> K)	0,8	$U_w=1,1 \text{ W/(m}^2\text{K)}$	$U_w=1,1 \text{ W/(m}^2\text{K)}$
	1,4 W/(m <sup>2</sup> K)	0,9	$U_w=1,2 \text{ W/(m}^2\text{K)}$	$U_w=1,2 \text{ W/(m}^2\text{K)}$
	1,4 W/(m <sup>2</sup> K)	1	$U_w=1,2 \text{ W/(m}^2\text{K)}$	$U_w=1,3 \text{ W/(m}^2\text{K)}$
doppio vetro	1,4 W/(m <sup>2</sup> K)	1,1	$U_w=1,3 \text{ W/(m}^2\text{K)}$	$U_w=1,3 \text{ W/(m}^2\text{K)}$
	1,4 W/(m <sup>2</sup> K)	1,2	$U_w=1,4 \text{ W/(m}^2\text{K)}$	$U_w=1,4 \text{ W/(m}^2\text{K)}$
	1,4 W/(m <sup>2</sup> K)	1,3	$U_w=1,4 \text{ W/(m}^2\text{K)}$	$U_w=1,5 \text{ W/(m}^2\text{K)}$
	1,4 W/(m <sup>2</sup> K)	1,4	$U_w=1,5 \text{ W/(m}^2\text{K)}$	$U_w=1,5 \text{ W/(m}^2\text{K)}$
	1,4 W/(m <sup>2</sup> K)	1,5	$U_w=1,6 \text{ W/(m}^2\text{K)}$	$U_w=1,6 \text{ W/(m}^2\text{K)}$
	1,4 W/(m <sup>2</sup> K)	1,6	$U_w=1,6 \text{ W/(m}^2\text{K)}$	$U_w=1,7 \text{ W/(m}^2\text{K)}$
	1,4 W/(m <sup>2</sup> K)	1,7	$U_w=1,7 \text{ W/(m}^2\text{K)}$	$U_w=1,7 \text{ W/(m}^2\text{K)}$
	1,4 W/(m <sup>2</sup> K)	1,8	$U_w=1,8 \text{ W/(m}^2\text{K)}$	$U_w=1,8 \text{ W/(m}^2\text{K)}$

	$U_f$	$U_g$	$\psi_{g, 0,04}$	$\psi_{g, 0,06}$
triplo vetro	1,6 W/(m <sup>2</sup> K)	0,6	$U_w=1,0 \text{ W/(m}^2\text{K)}$	$U_w=1,1 \text{ W/(m}^2\text{K)}$
	1,6 W/(m <sup>2</sup> K)	0,7	$U_w=1,1 \text{ W/(m}^2\text{K)}$	$U_w=1,1 \text{ W/(m}^2\text{K)}$
	1,6 W/(m <sup>2</sup> K)	0,8	$U_w=1,2 \text{ W/(m}^2\text{K)}$	$U_w=1,2 \text{ W/(m}^2\text{K)}$
	1,6 W/(m <sup>2</sup> K)	0,9	$U_w=1,2 \text{ W/(m}^2\text{K)}$	$U_w=1,3 \text{ W/(m}^2\text{K)}$
	1,6 W/(m <sup>2</sup> K)	1	$U_w=1,3 \text{ W/(m}^2\text{K)}$	$U_w=1,3 \text{ W/(m}^2\text{K)}$
doppio vetro	1,6 W/(m <sup>2</sup> K)	1,1	$U_w=1,4 \text{ W/(m}^2\text{K)}$	$U_w=1,4 \text{ W/(m}^2\text{K)}$
	1,6 W/(m <sup>2</sup> K)	1,2	$U_w=1,4 \text{ W/(m}^2\text{K)}$	$U_w=1,5 \text{ W/(m}^2\text{K)}$
	1,6 W/(m <sup>2</sup> K)	1,3	$U_w=1,5 \text{ W/(m}^2\text{K)}$	$U_w=1,5 \text{ W/(m}^2\text{K)}$
	1,6 W/(m <sup>2</sup> K)	1,4	$U_w=1,6 \text{ W/(m}^2\text{K)}$	$U_w=1,6 \text{ W/(m}^2\text{K)}$
	1,6 W/(m <sup>2</sup> K)	1,5	$U_w=1,6 \text{ W/(m}^2\text{K)}$	$U_w=1,7 \text{ W/(m}^2\text{K)}$
	1,6 W/(m <sup>2</sup> K)	1,6	$U_w=1,7 \text{ W/(m}^2\text{K)}$	$U_w=1,7 \text{ W/(m}^2\text{K)}$
	1,6 W/(m <sup>2</sup> K)	1,7	$U_w=1,8 \text{ W/(m}^2\text{K)}$	$U_w=1,8 \text{ W/(m}^2\text{K)}$
	1,6 W/(m <sup>2</sup> K)	1,8	$U_w=1,8 \text{ W/(m}^2\text{K)}$	$U_w=1,9 \text{ W/(m}^2\text{K)}$

NOTE: Calcolo eseguito secondo UNI EN 10077-2:2004 e UNI EN 10077-1:2007.

Dimensioni del campione come da UNI EN ISO 12567-1:2002 (Finestra ad 1 anta LxH:1230x1480mm)

Calcolato sui sistemi standard in riferimento alle sezioni riportate nel catalogo tecnico Uniform.

Il presente calcolo è stato effettuato sulla base delle normative di seguito riportate a puro titolo di analisi e verifica interna.

I risultati ottenuti non costituiscono criterio di conformità, tali risultati potranno essere emessi esclusivamente da un istituto notificato.

Uniform SpA non si assume alcuna responsabilità sui valori indicati nè sul loro utilizzo.

Uniform SpA si riserva il diritto di apporre modifiche in qualsiasi momento senza alcun obbligo di preavviso.

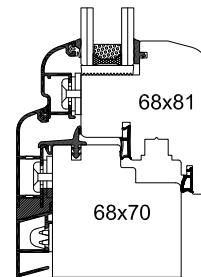
Normative di riferimento: UNI EN 10077-1:2007; UNI EN 10077-2:2004; UNI EN 12524:2001; UNI EN 673:2011;

			
I)Traverso intermedio anta D)Sprossen in Flügel E)Travesanos intermedios de la hoja F)Traverses intermédiaires vantail UK)Sash intermediate rails	●		
I)Inglesine (con incollaggio al vetro) D)Vorsatzprosse E)Travesanos F)Traverses UK)Attachment crossbar	●		
I)Anta maggiorata per maniglia passante D)Verbreiteter Flügel für Griff E)Hoja mayorada para manilla pasante F)Vantail augmenté pour poignée à l'extérieure UK)Sash enlarged for exterior handle	●		
I)Finestra con sopra/sottoluca fisso D)Fenster mit Ober/Unterlicht fix E)Ventana con sobreluz/antepecho fijo F)Fenêtre avec partie fixe sous/au-dessus de la traverse UK)Fixed glazing	●		
I)Finestra con fisso laterale D)Fenster mi seitlichen Fixelement E)Ventana con fijo lateral F)Fenêtre avec fixe latéral UK)Side-fixed glazing	●		
I)Piantoni e traversi intermedi telaio D)Rahmen mit Kämpfer und Setzholz E)Montantes y travesaños intermedios del marco F)Meneaux et traverses intermédiaires du dormant UK)Sash intermediate mullions and transoms	●		
I)Finestre accoppiate D)Gekoppelte Fenster E)Ventanas acopladas F)Fenêtres assemblées UK)Assembled windows	●		
I)Inserimento per tapparelle D)Rolladenführungsprofile E)Encaje para celosías F)Prédisposition pour insérer les volets roulants UK)Arrangement for roller shutters	●		
I)Inserimento zanzariere D)Einführung Fliegengitter E)Encaje para mosquiteras F)Prédisposition pour insérer les moustiquaires UK)Arrangement for fly screens	●		
I)Telaio per ristrutturazione D)Rahmen für Renovierung E)Marco para rehabilitación F)Cadre pour rénovation UK)Frame for renovation	●		
I)Inserimento in facciata D)Einspannelement für Fassade E)Encaje en fachada F)Prédisposition pour l'insertion en façade UK)Insertion window for curtain wall	●		
I)Scorrevole parallelo D)Paralle-Schiebefenster E)Corredera paralela F)Coulissant parallèle UK)Parallel-sliding windows	●		
I)Bilico orizzontale D)Schwingfenster E)Basculante horizontale F)Fenetre basculant pivotant horizontal UK)Swing windows	●		
I)Apertura esterna/antipánico D)Fenster/Türen nach aussen öffnend E)Apertura exterior antipánico F)Ouverture vers l'extérieure/antipanique UK)Window/Door opening outwards	●		
I)Alzante scorrevole D)Hebe/Schiebetüren E)Corredera elevadora F)Levant-coulissant UK)Lifting sliding door	●		Vedere catalogo HS See Lift-Sliding catalogue
I)Fuorisquadra D)Schrägelement E)Fuera de squadra F)Hors-équerre UK)Out-of-square window	●		
I)Serramento ad arco D)Rundbogenfenster E)Cerramiento curvado F)Châssis cintré UK)Curved window	●		

## Sistema Soft-Line

uniform

Requisiti	Norma di classificazione	Caratteristiche
Trasmittanza termica nodo finestra(Uf)	UNI EN ISO 10077-2	1,4 W/m <sup>2</sup> · K
Tenuta all'acqua	UNI EN 1027-12208	Classe 9a
Permeabilità all'aria	UNI EN 1026-12207	Classe 4
Resistenza al carico di vento	UNI EN 12211-12210	C4
Capacità portante del dispositivo di sicurezza	UNI EN 14351-1	350 N



### Struttura in legno

La struttura in legno è predisposta per l'utilizzo di ferramenta antieffrazione con asse 9 o 13mm.

La struttura, internamente, prevede l'utilizzo di almeno una guarnizione centrale su tutto il perimetro dell'anta o del telaio.

Le specifiche tecniche delle battute e della squadratura sono indicate nel seguente catalogo. Le geometrie interne e la tipologia di vetro sono a discrezione del produttore.

### Telai in alluminio

I profili in alluminio vengono realizzati in lega EN AW6060 T5 forniti come da EN 12020-1 e tolleranze EN 12020-2.

Verniciatura secondo regolamento Qualicoat o con trattamento di ossidazione anodica in classe 15 secondo specifiche del marchio EURA EWAA QUALONOD.

### Fissaggio dei telai e altri accessori

Il fissaggio dei telai avviene tramite clips di supporto in materiale plastico fissate tramite vite, o in particolari casi ad incastro, con la parte lignea.

Consentono l'unione ottimale tra il legno e il metallo alla distanza di 5mm al fine di eliminare la eventuale condensa e garantire la perfetta aerazione della zona di accoppiamento, nonché l'eventuale smontaggio e consentendo una dilatazione libera da tensioni.

### Guarnizioni

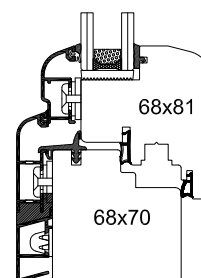
I telai sono rivestiti da una guarnizione perimetrale in EPDM (con incollaggio sugli angoli) che consente l'unione della parte in legno a quella metallica, garantendone la perfetta sigillatura e scarico dell'acqua. Sul vetro viene montata una guarnizione in EPDM coestruso con componente espanso in appoggio sul vetro.

Sul profilo telaio alluminio viene montata una guarnizione in EPDM coestruso per evitare il contatto diretto tra le componenti metalliche.

## Soft-Line system

uniform

Requirements	Classification norm	Features
Thermal transmittance(Uf)	UNI EN ISO 10077-2	1,4 W/m <sup>2</sup> · K
Water-tightness	UNI EN 1027-12208	Classe 9a
Air-tightness	UNI EN 1026-12207	Classe 4
Wind-tightness	UNI EN 12211-12210	C4
Load-bearing capacity	UNI EN 14351-1	350 N



### Wood structure

The wood structure is designed to implement anti burglary hardware featuring axis 9 or 13mm.

Internally, the structure encompasses at least one central gasket on the whole perimeter either of the sash or of the frame. The following catalogue contains the technical specifications of the rebates for adjusting the tools. The internal silhouette of the profiles and the typology of glazing are at the discretion of the window manufacturer.

### Aluminum frames

The aluminum profiles are made of EN AW6060 T5 alloy according to EN 12020-1 in respect of tolerances EN 12020-2. Powder coating is performed in conformity with QUALICOAT regulations; anodization process is performed in class 15 according to the specifications of EURA EWAA QUALONOD.

### Assembly of the aluminum frames and other accessories

Alu frames are fixed to the wood by means of plastic clips, either screwed to or embedded into the wood. The clips allow an optimum space between the wood and the metal frames at the correct distance of 5mm, thus allowing neutralization of the materials' dilatation, moisture removal through good ventilation, as well as easy release of the alu frames by rotating the clips.

### Gaskets

The alu frames are equipped with a perimetral gasket in EPDM ( with glued corners ) aimed at bridging the gap between the wood part and the metal part, thus ensuring perfect sealing and water drainage. Glass is backbedded by a gasket in EPDM that features coextrusion between soft and harder rubber. The alu frames are equipped with EPDM gasket to avoid direct contact between glass and metal components.

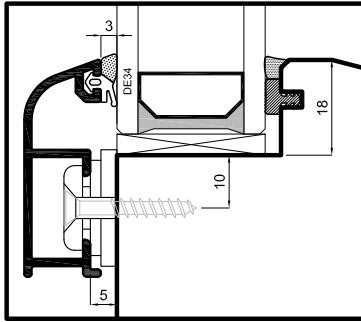
Soft-Line

uniform

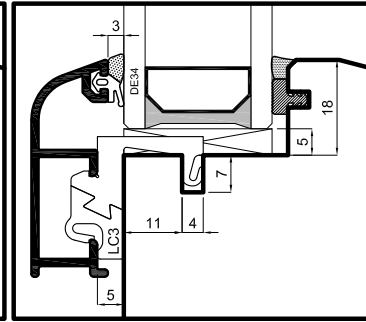
- ① Testi di capitolato
- ② Ausschreibungstext
- ③ Texto de condiciones
- ④ Texte de cahier des charges
- ⑤ Technical specifications

**uniform**  
sistemi per serramenti

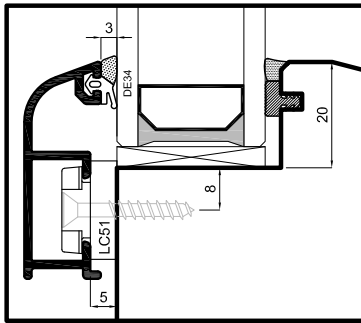
**A1:** battuta 18mm



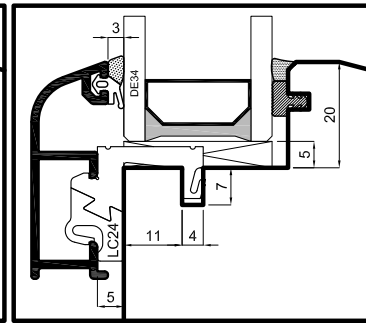
**A3:** battuta 18mm clips senza vite



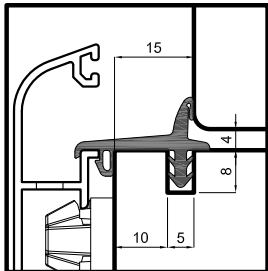
**A2:** battuta 20mm



**A4:** battuta 20mm clips senza vite

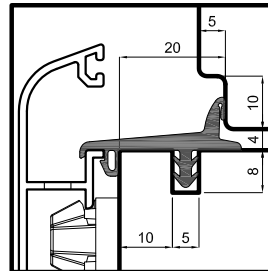


**B1:** incastro 10+5  
battuta 15mm



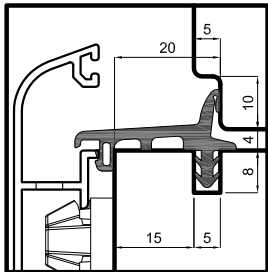
Guarnizioni/ Gaskets:  
DE27  
DE126

**B2:** incastro 10+5  
battuta 20mm



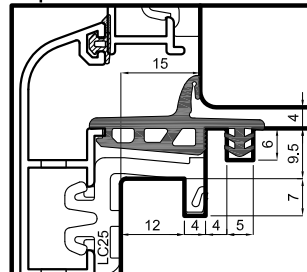
Guarnizioni/ Gaskets:  
DE28  
DE100

**B3:** incastro 15+5  
battuta 20mm



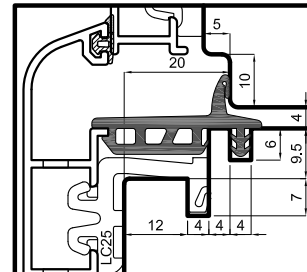
Guarnizioni/ Gaskets:  
DE81

**B4:** incastro per clips senza vite



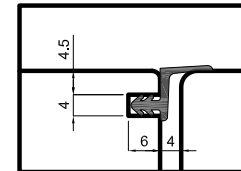
Guarnizioni/ Gaskets:  
DE147

**B5:** incastro per clips senza vite battuta 20mm



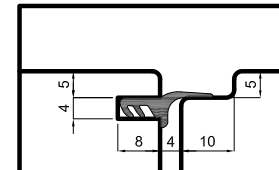
Guarnizioni/ Gaskets:  
DE54

**C1:** incastro per DE30

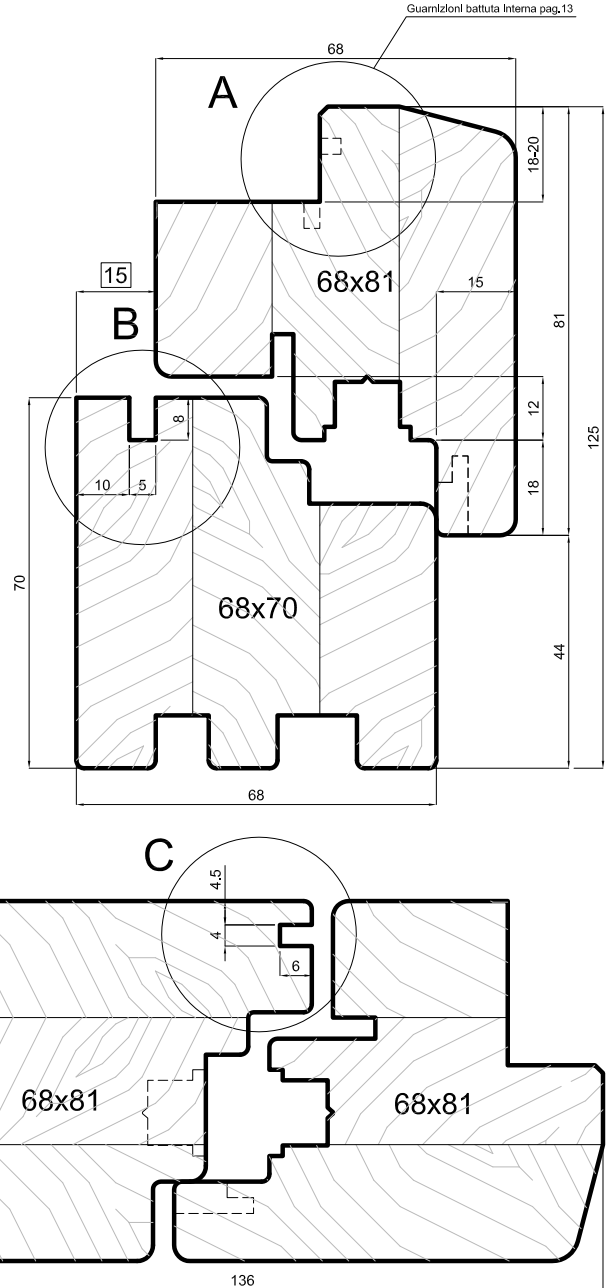


Guarnizioni/ Gaskets:  
DE30  
DE121

**C2:** incastro per DE402



Guarnizioni/ Gaskets:  
DE402



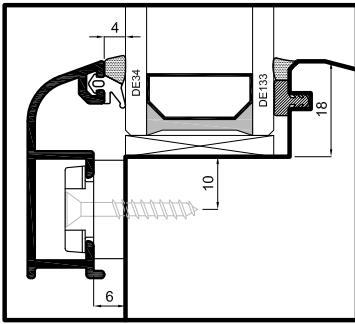
Soft-Line

uniform

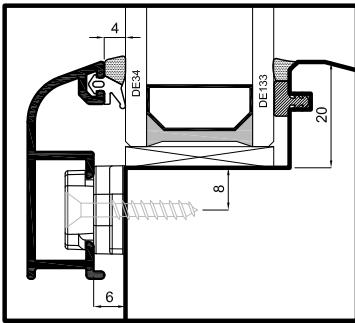
Scala 0.7:1

- ① Sezioni per serramento Legno/alluminio con battuta anta 15mm
- Ⓓ Fenster mit Außenprofilierung Flügel 15mm
- Ⓔ Ventana con galce del escuadrado de la hoja de 15mms
- Ⓕ Fenêtre avec recouvrement épaisseur 15mm sur ouvrant
- Ⓖ Sectional views of wood-alu window with sash rebate 15mm

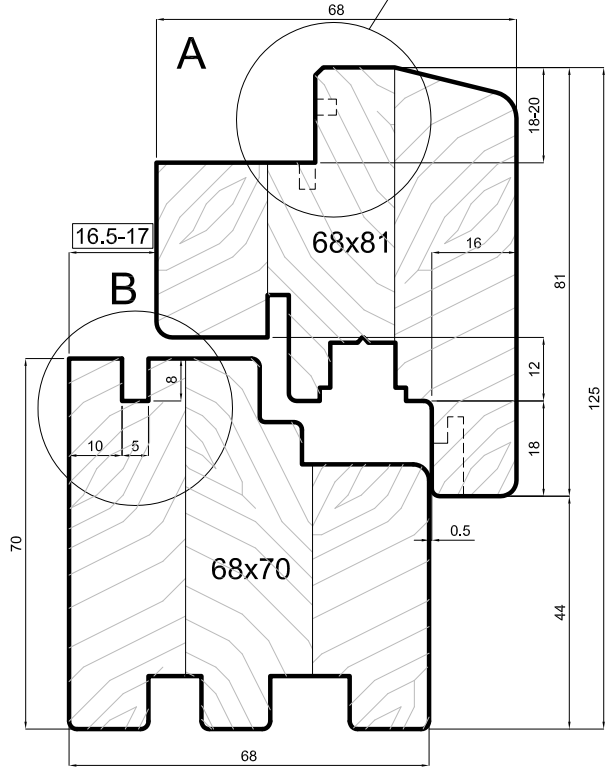
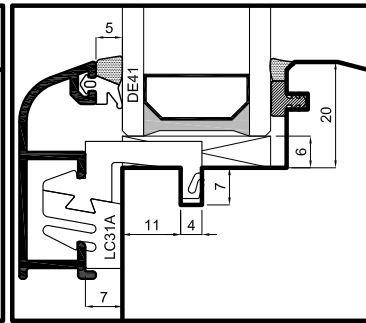
**A1: battuta 18mm**



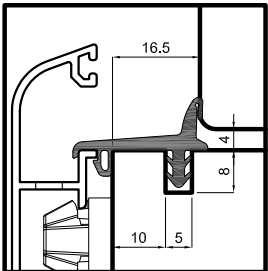
**A2: battuta 20mm**



**A3: battuta 20mm clips senza vite**

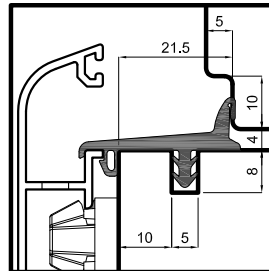


**B1: incastro 10+5  
battuta 16.5mm**

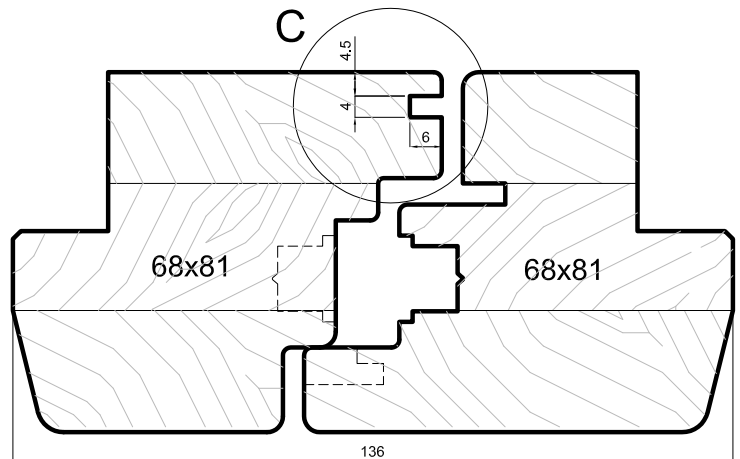


Guarnizioni/ Gaskets:  
DE59  
DE129

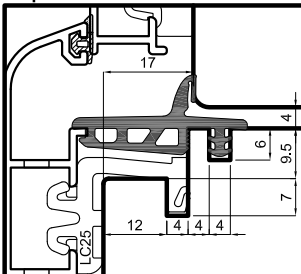
**B2: incastro 10+5  
battuta 21.5mm**



Guarnizioni/ Gaskets:  
DE60

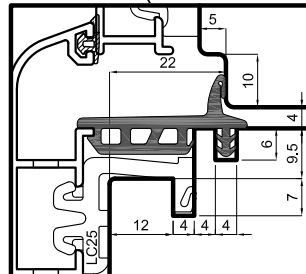


**B3: incastro per  
clips senza vite**



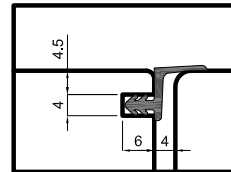
Guarnizioni/ Gaskets:  
DE149

**B4: incastro per clips  
senza vite (battuta 22mm)**



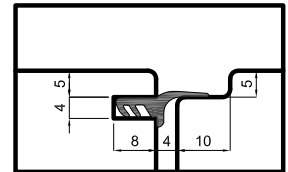
Guarnizioni/ Gaskets:  
DE58

**C1: incastro per  
DE30**



Guarnizioni/ Gaskets:  
DE30  
DE121

**C2: incastro per  
DE402**



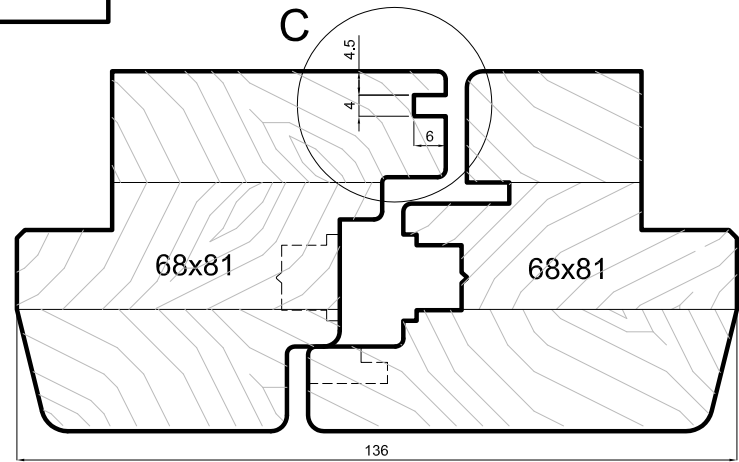
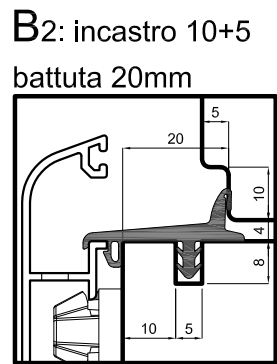
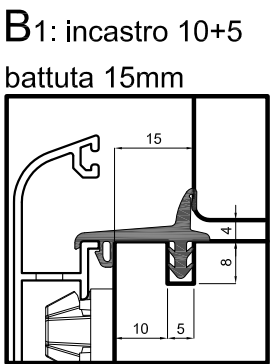
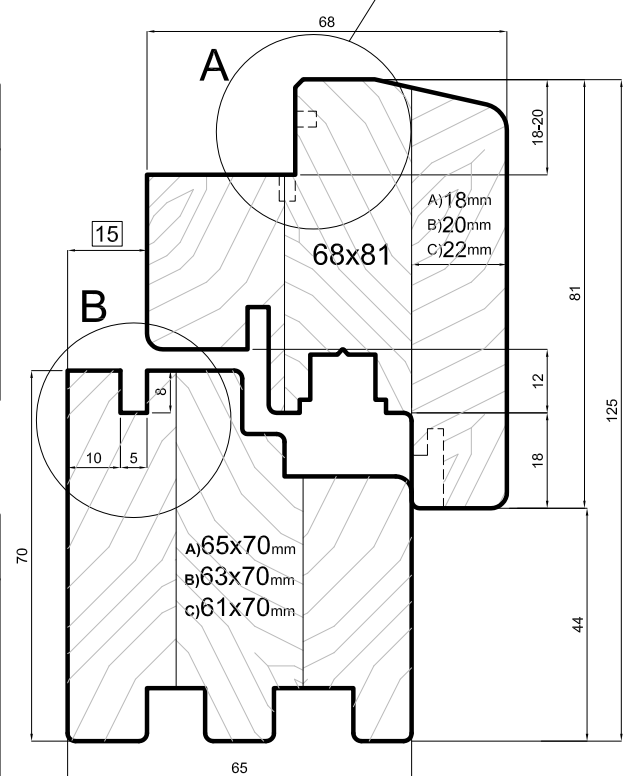
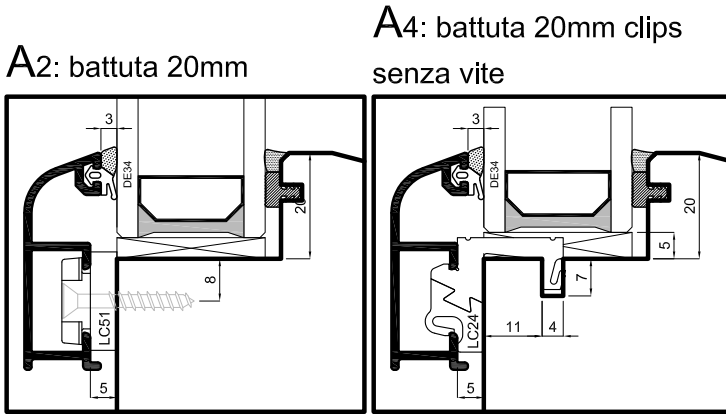
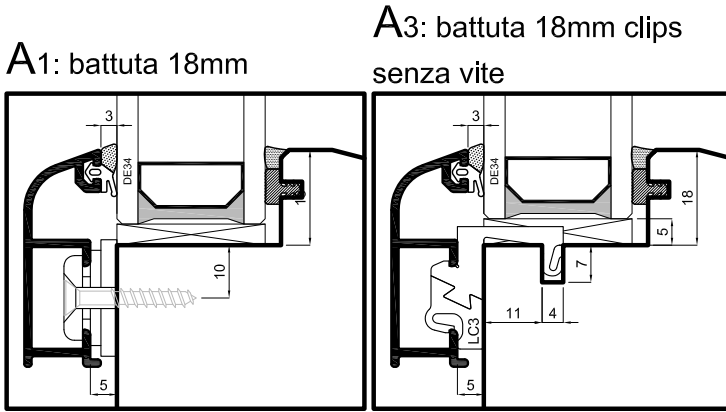
Guarnizioni/ Gaskets:  
DE402

Soft-Line

uniform

Scala 0.7:1

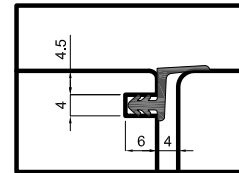
- ① Sezioni per serramento Legno/alluminio con battuta anta 16.5-17mm
- ② Fenster mit Außenprofilierung Flügel 16.5-17mm
- ③ Ventana con galce del escuadrado de la hoja de 16.5-17mms
- ④ Fenêtre avec recouvrement épaisseur 16.5-17mm sur ouvrant
- ⑤ Sectional views of wood-alu window with sash rebate 16.5-17mm



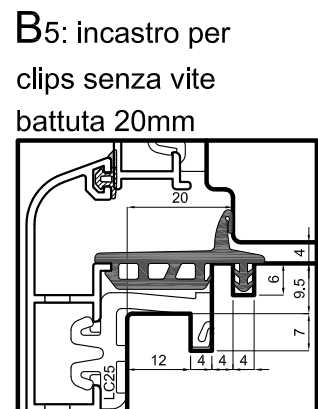
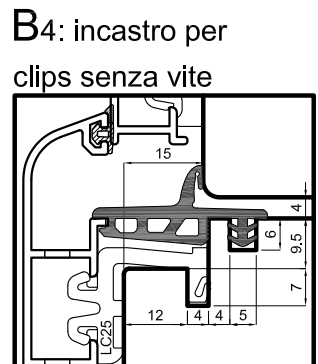
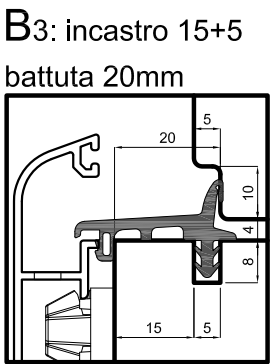
Guarnizioni/Gaskets:  
DE27  
DE126

Guarnizioni/Gaskets:  
DE28  
DE100

**C1: incastro per DE30**



Guarnizioni/Gaskets:  
DE30  
DE121

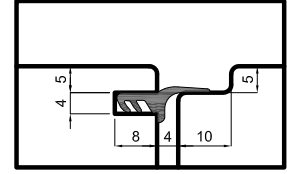


Guarnizioni/Gaskets:  
DE81

Guarnizioni/Gaskets:  
DE147

Guarnizioni/Gaskets:  
DE54

**C2: incastro per DE402**



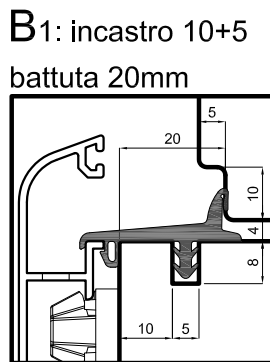
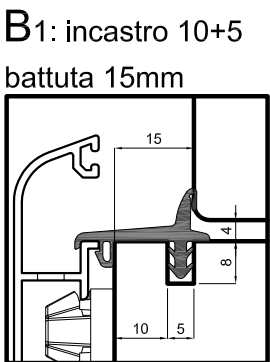
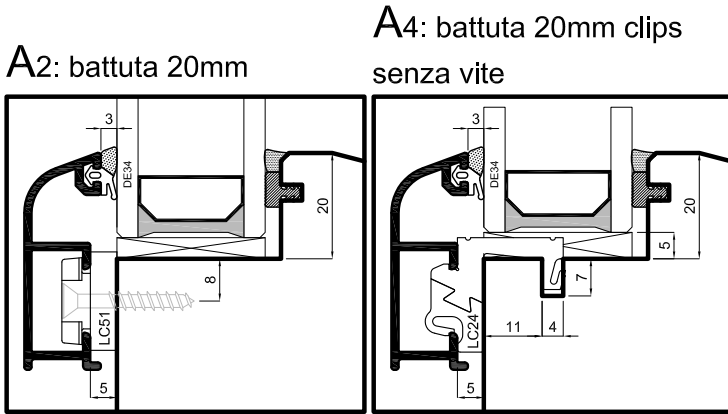
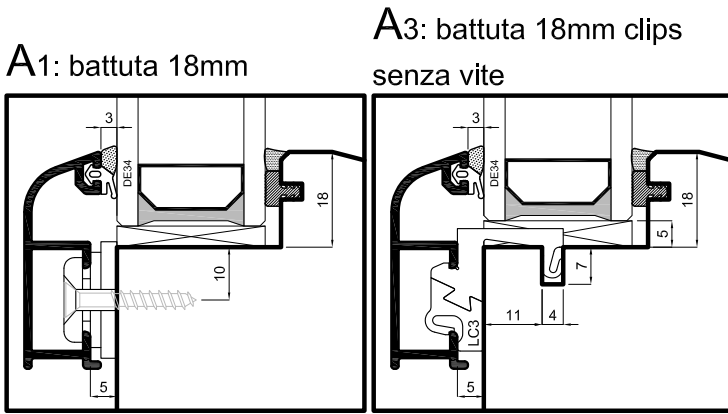
Guarnizioni/Gaskets:  
DE402

Soft-Line

uniform

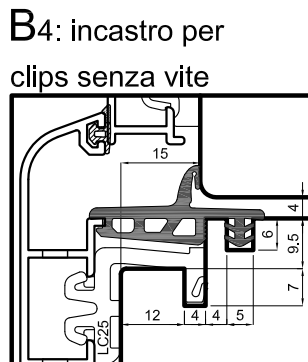
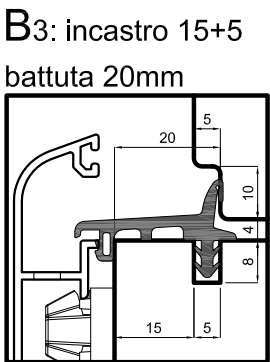
Scala 0.7:1

- ① Sezioni per serramento Legno/alluminio con battuta anta 18-20-22mm
- Ⓓ Fenster mit Außenprofilierung Flügel 18-20-22mm
- Ⓔ Ventana con galce del escuadrado de la hoja de 18-20-22mms
- Ⓕ Fenêtre avec recouvrement épaisseur 18-20-22mm sur ouvrant
- Ⓚ Sectional views of wood-alu window with sash rebate 18-20-22mm



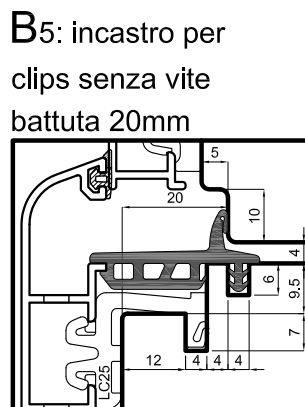
Guarnizioni/Gaskets:  
DE27  
DE126

Guarnizioni/Gaskets:  
DE28  
DE100

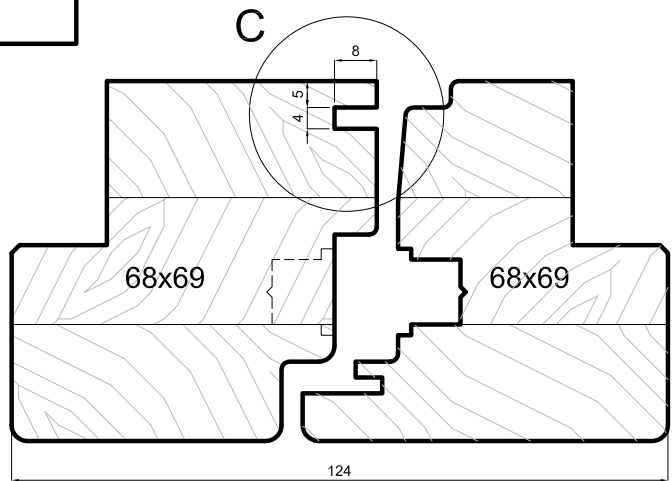
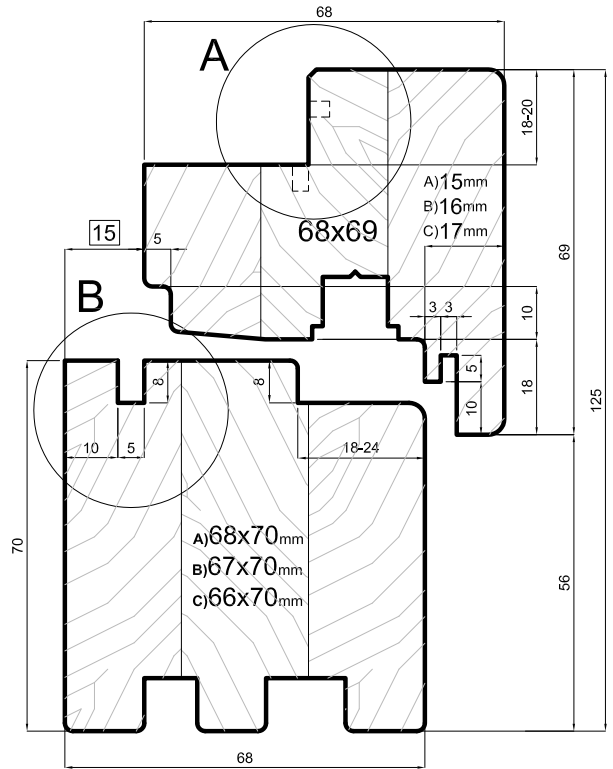


Guarnizioni/Gaskets:  
DE81

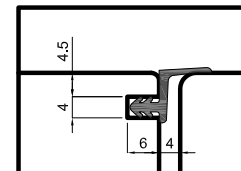
Guarnizioni/Gaskets:  
DE147



Guarnizioni/Gaskets:  
DE54

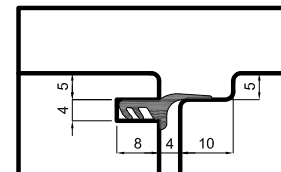


**C1: incastro per DE30**



Guarnizioni/Gaskets:  
DE30  
DE121

**C2: incastro per DE402**



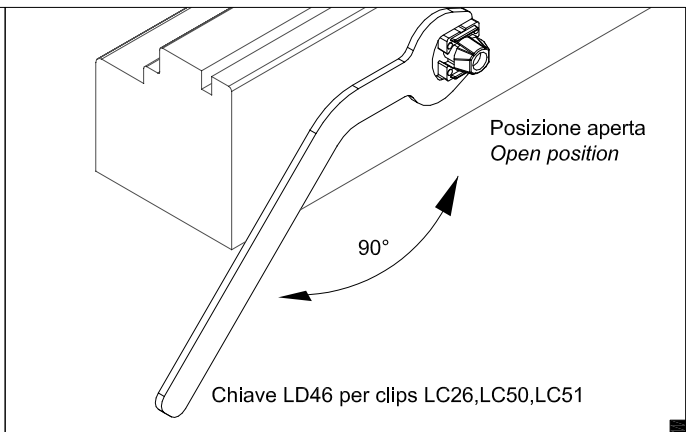
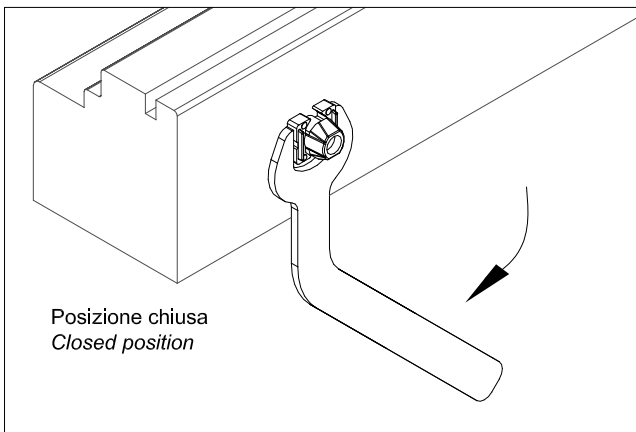
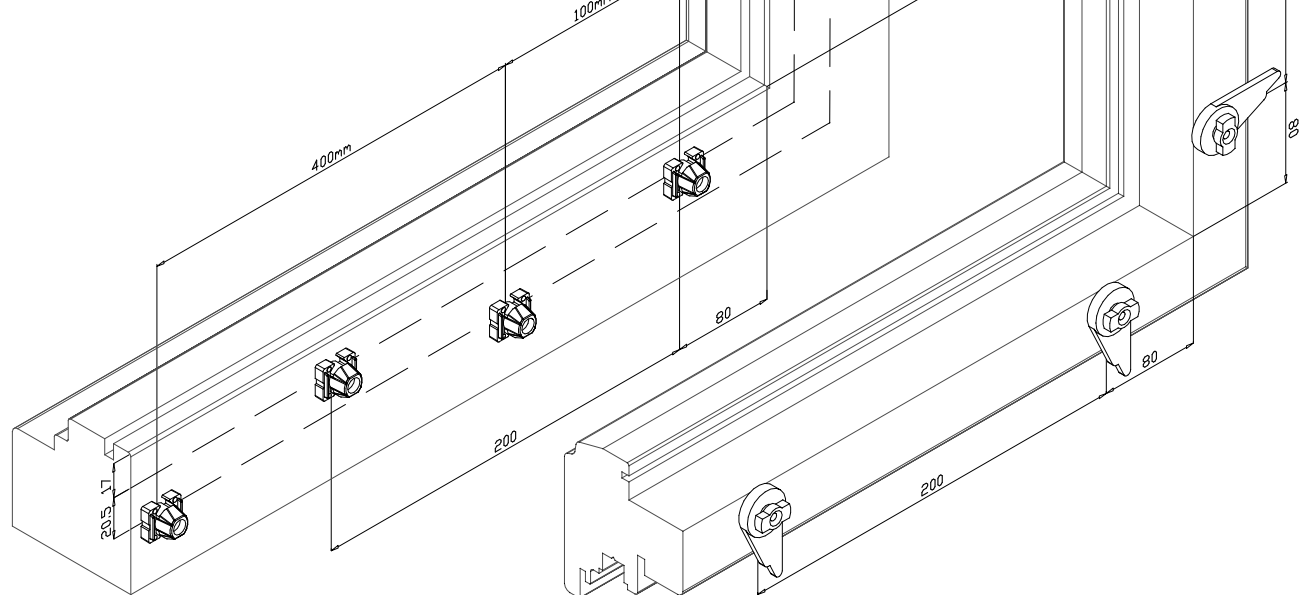
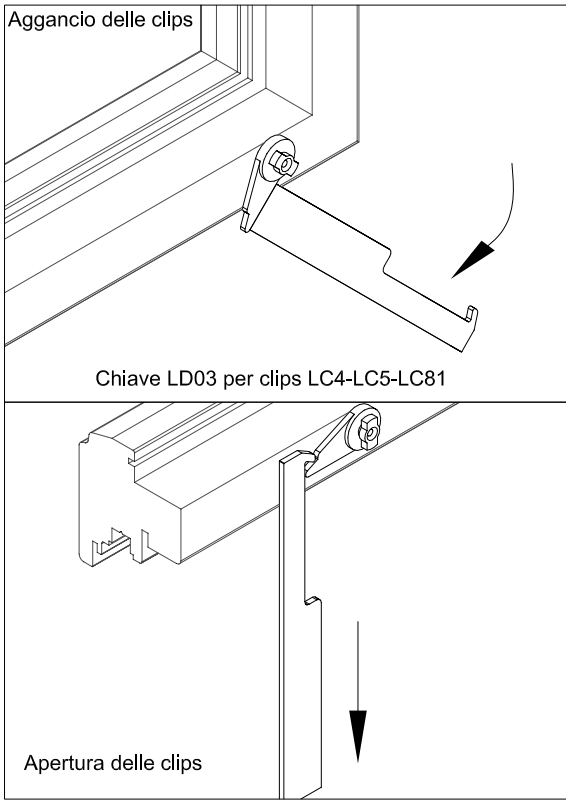
Guarnizioni/Gaskets:  
DE402

Soft-Line

uniform

Scala 0.7:1

- ① Sezioni per serramento Legno/alluminio con monobattuta anta
- Ⓓ Fenster mit Außenprofilierung Flügel 15mm
- Ⓔ Ventana con galce del escuadrado de la hoja de 15mms
- Ⓕ Fenêtre avec recouvrement épaisseur 15mm sur ouvrant
- Ⓢ Sectional views of wood-alu window with single sash rebate



Soft-Line

uniform

- ① Montaggio delle clips
- ⓓ Montage der Drehklips
- Ⓔ Montaje de las clips
- ⓕ Montage des clips
- ⓐ Installation of clips

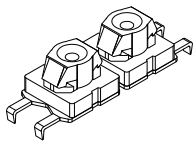
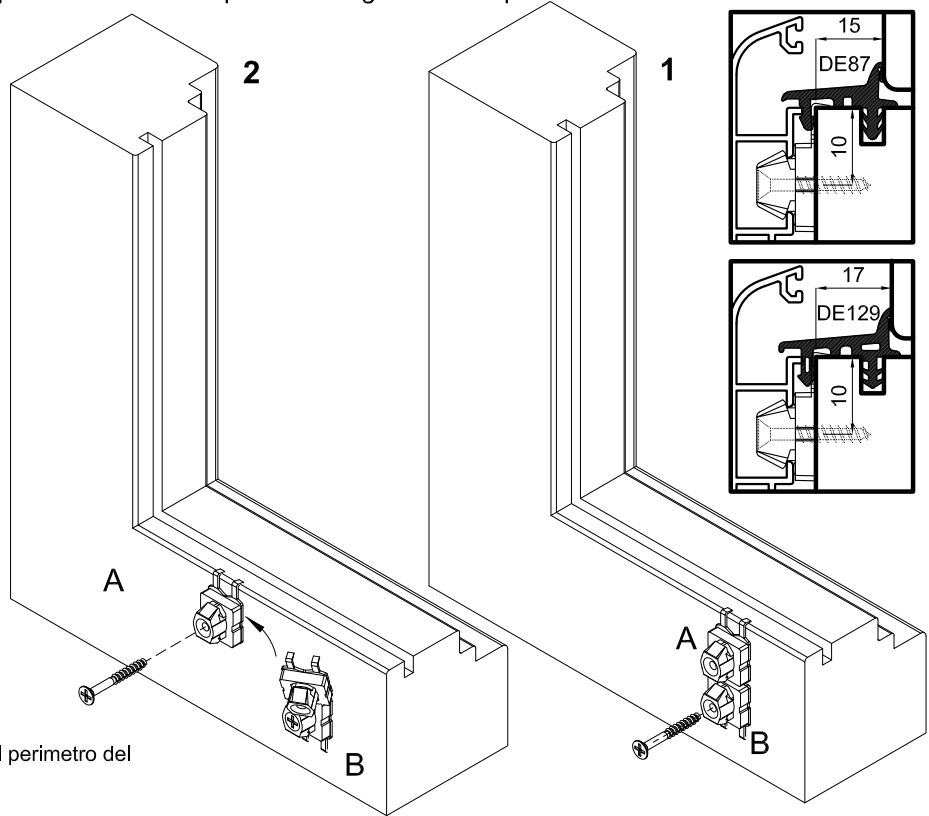
## Variante con clips auto-riferimento per telaio e guarnizione premontata

### Fasi di montaggio:

- 1) posizionare le 2 clips unite con riferimento all'interno telaio in legno  
Avvitare la clip inferiore(B)
- 2) Staccare la clip superiore(A)
- 3) Avvitare la clip superiore A sfalsandola dalla precedente di 100mm
- 4) Montaggio della guarnizione perimetrale(DE87-DE129) sul telaio in legno
- 5) montaggio a pressione del telaio in alluminio

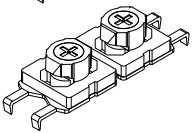
### Assembly steps

- 1) position the pair of clips joined together, using the frame's internal dimension as reference point: screw the lower clip onto the wood (B)
- 2) Detach the upper clip (A)
- 3) screw the upper clip A into the wood, shifting its position of 100mm after the previous clip
- 4) fit the perimetral gasket into the wood frame
- 5) press the alu cladding frame onto the clips



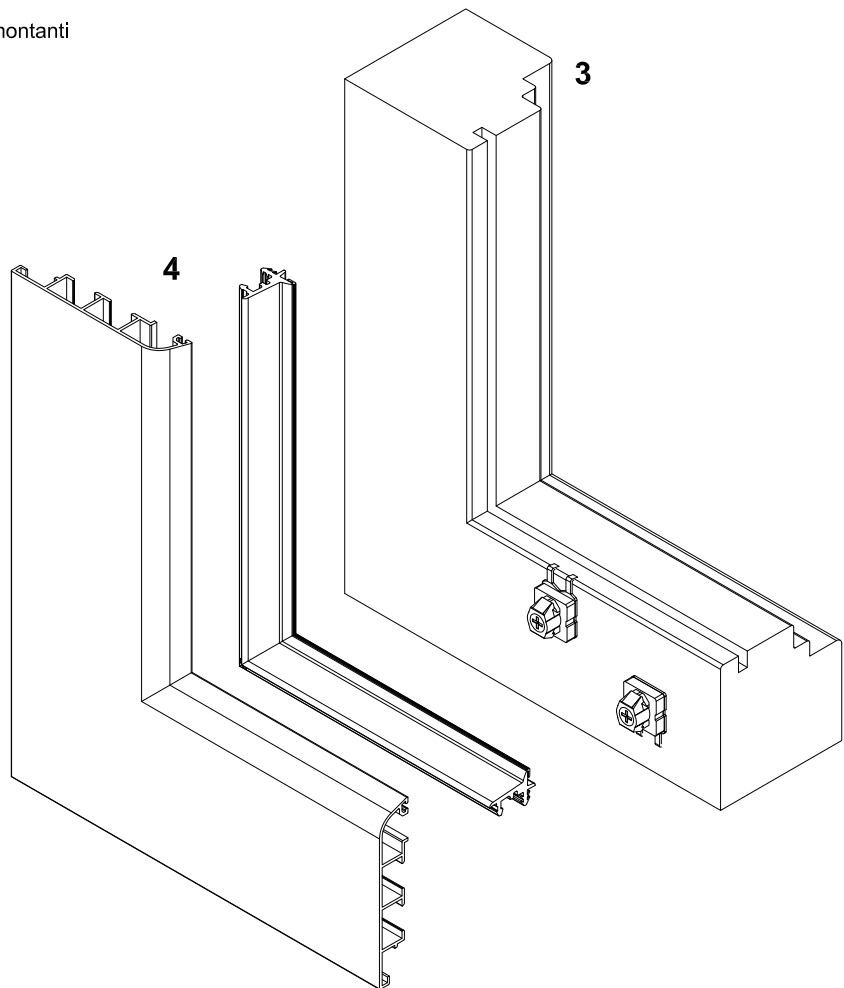
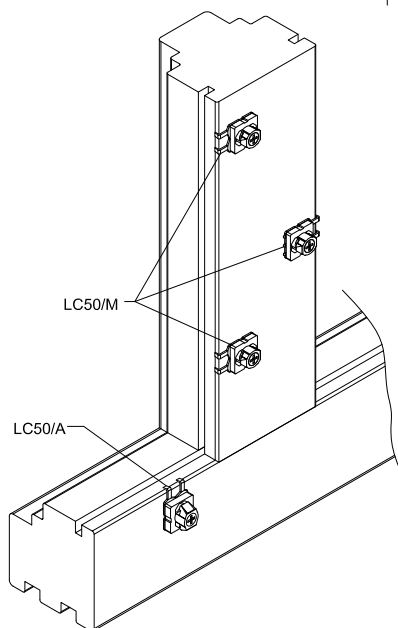
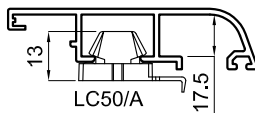
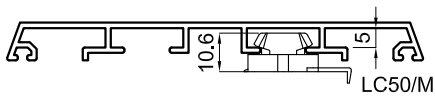
### LC50/A

Da utilizzare su tutto il perimetro del telaio



### LC50/M

Da utilizzare sui trasversi e montanti intermedi telaio



Soft-Line

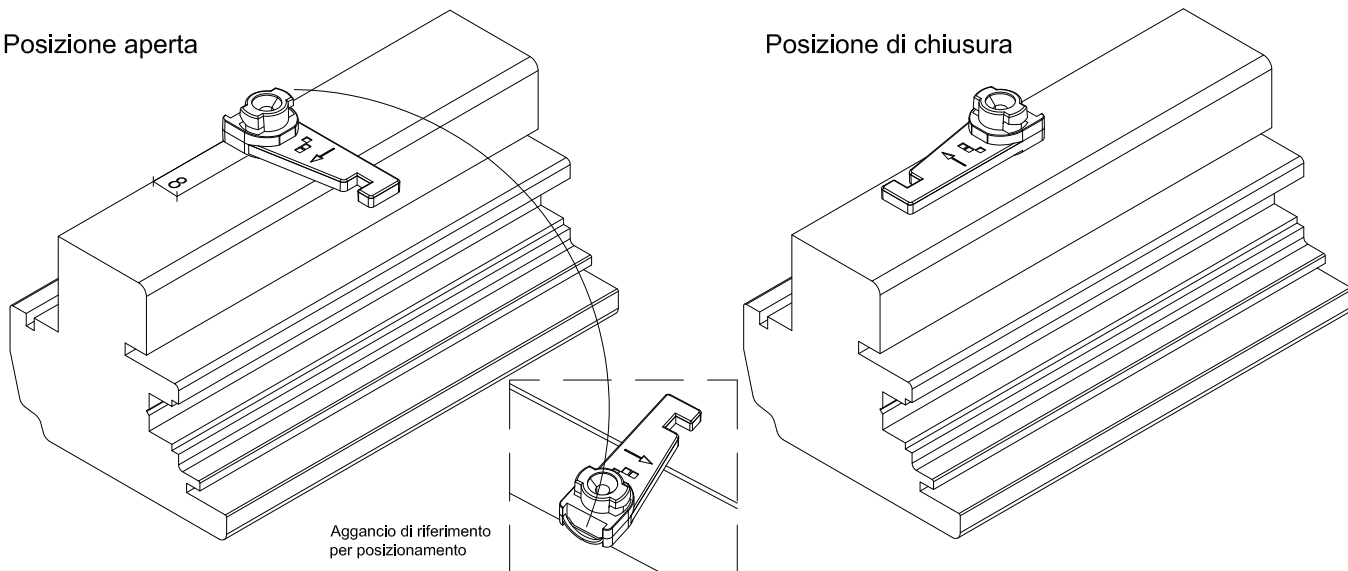
uniform

Scala -

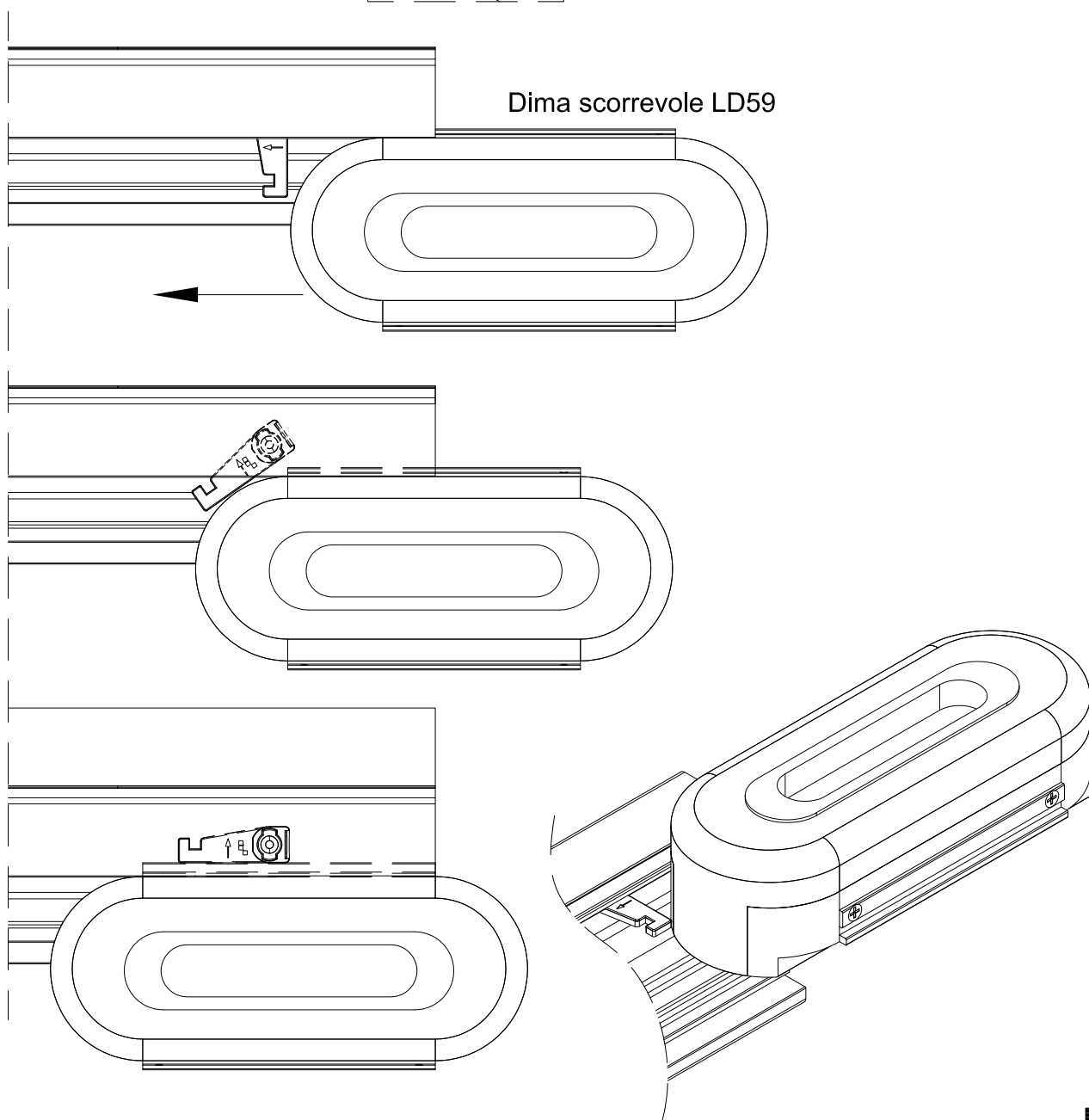
- ① Montaggio delle clips con autoposizionamento sul telaio
- ⓓ Montage System für "Selbstpositionierung" Klips für Rahmen
- ⓔ Montaje del sistema con clips "con autoajuste" en el marco
- ⓕ Montage système avec clips du dormant "autopositionnants"
- Ⓢ Assembly of the clips with automatic positioning onto the frame

Posizione aperta

Posizione di chiusura



Dima scorrevole LD59



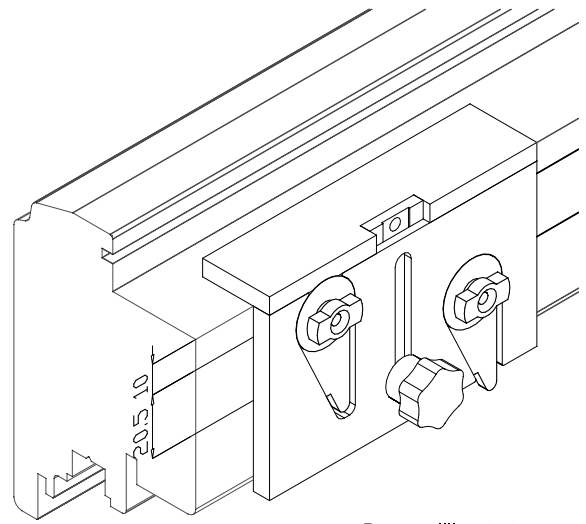
Soft-Line

uniform

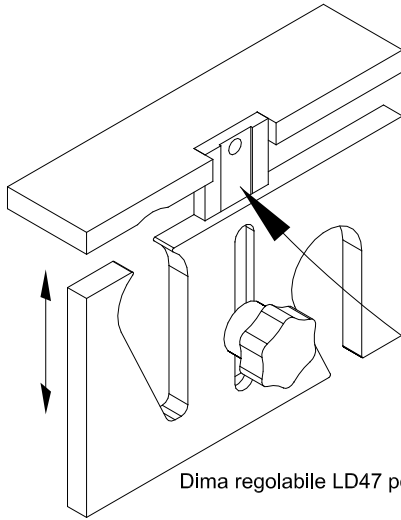
Scala -

- ① Montaggio delle clips con autoposizionamento sull'anta
- ② Montage System für "Selbstpositionierung" Klips für Flügel
- ③ Montaje del sistema con clips "con autoajuste" en la hoja
- ④ Montage système avec clips du ouvrant "autopositionnants"
- ⑤ Assembly of the clips with automatic positioning onto the sash

Codice Clips Clip code	Codice Dima Dima code
LC4-LC4/7	LD47
LC26-LC50	LD48
LC62	LD49
LC81	LD50



Barra millimetrata per regolazione interasse



Dima regolabile LD47 per clips LC4

Schema di montaggio delle clips su anta e telaio

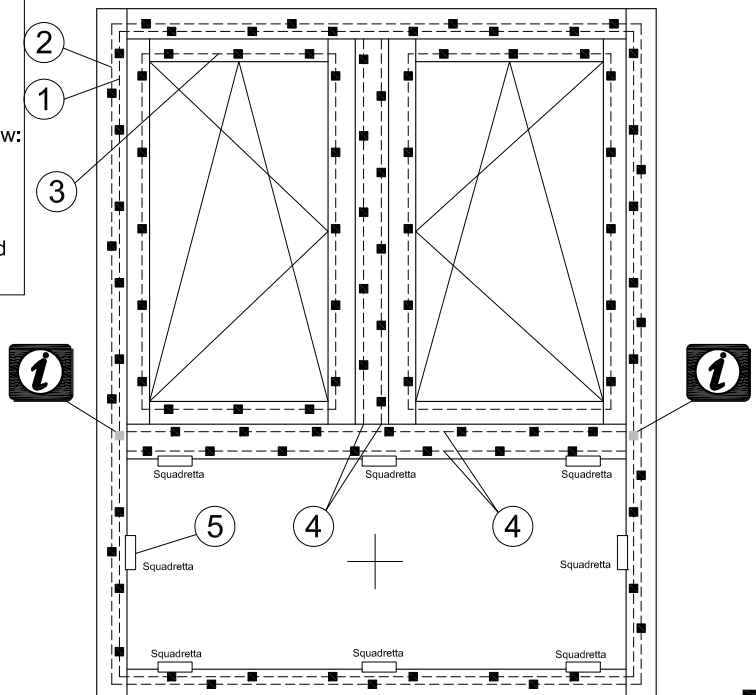
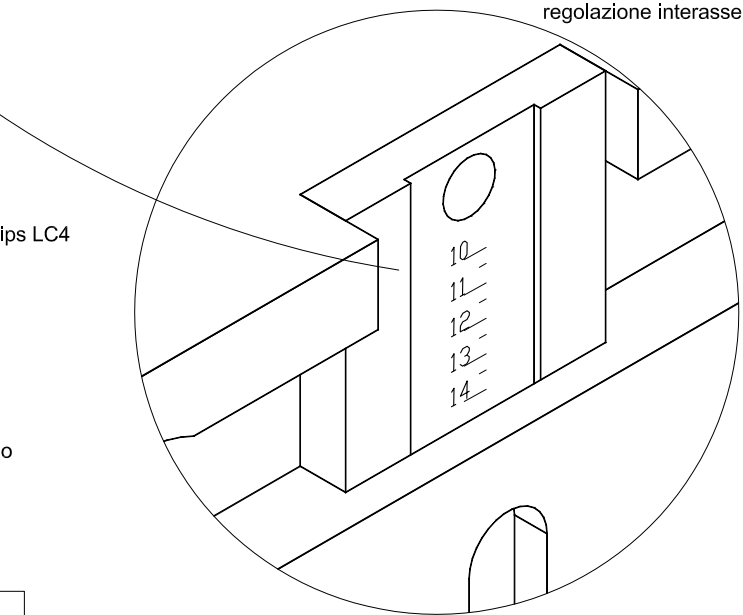
- ① Passo 200mm. Da 80 mm dall'angolo interno del telaio
- ② Passo 400mm. Da 100 mm dall'angolo esterno del telaio
- ③ Passo 200mm. Da 80 mm dall'angolo interno anta
- ④ Passo 200mm sfalsate di  $\frac{1}{2}$  passo. Da 80mm dall'interno telaio
- ⑤ Squadretta rinforzo fissi: n°3 pz./mt

**1** Non montare con telai assemblati con squadretta

Assembly diagram of the clips onto sash and frame

- ① 200mm distance. 80mm from the frame's internal corner
- ② 400mm distance. 100mm from the frame's external corner
- ③ 200mm distance. 80mm from the sash's internal corner
- ④ 4-200mm distance between one clip and the other on one row: parallel row with alternating sequence
- ⑤ reinforcement bracket for fixed lights

**1** Don't use the clip here in case of mechanically assembled frames



Soft-Line

uniform

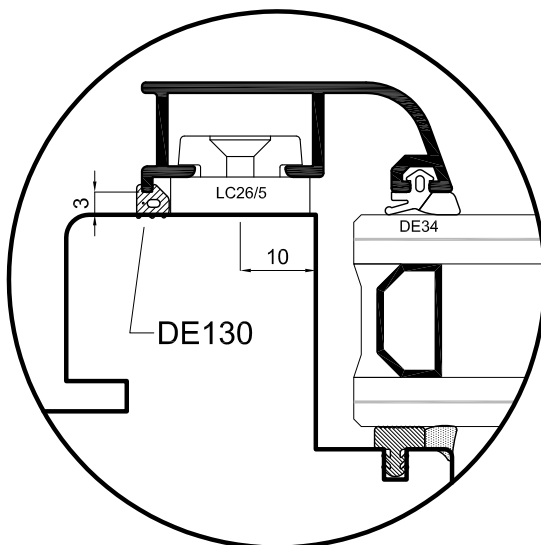
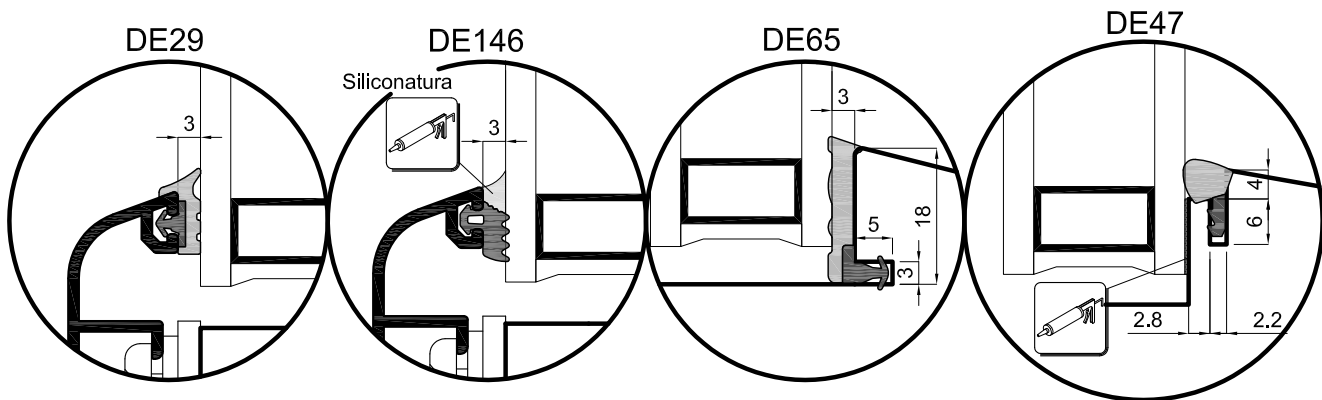
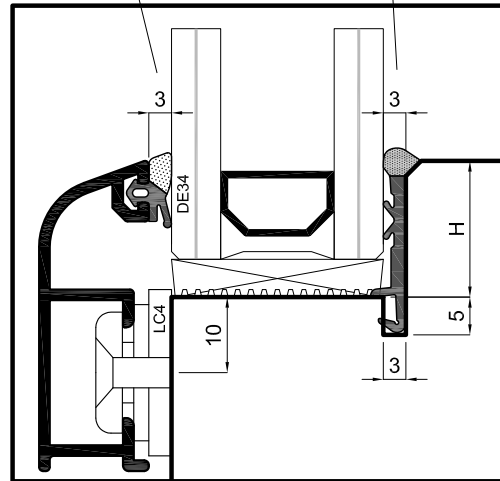
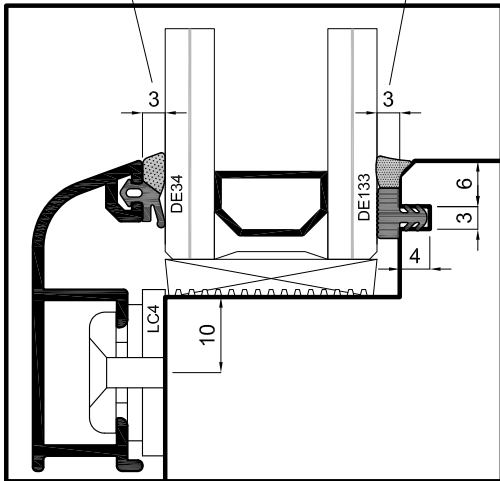
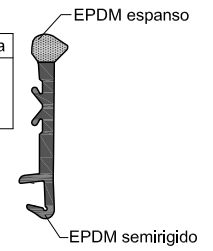
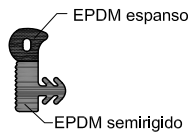
- ① Montaggio delle clips
- ② Montage der Klips
- ③ Montaje de las clips
- ④ Montage des clips
- ⑤ Installation of the clips

Guarnizione	Aria
DE117	2 mm
DE34	3 mm
DE86	3 mm (per clips a scatto)
DE41	5 mm

Guarnizione	Aria
DE132	2 mm
DE133	3 mm
DE134	4 mm

Guarnizione	Aria
DE117	2 mm
DE34	3 mm
DE86	3 mm (per clips a scatto)
DE41	5 mm

Guarnizione	Altezza
DR01/15	15 mm
DR01/18 S	18 mm
DR01/20 S	20 mm



Non utilizzabile su profili anta:  
LA241, LA280,  
Non utilizzabile con clips:  
LC4, LC4/7  
Not usable on the following sash profiles:  
LA241, LA280  
Not usable on the following clips:  
LC4, LC4/7

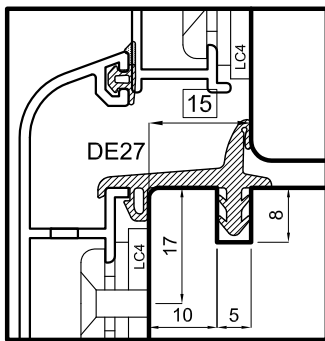
Soft-Line

uniform

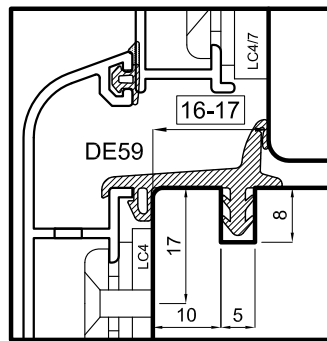
Scala 1:1

- ① Guarnizioni interne ed esterne anta
- ⓓ Flügeldichtung innen und außen
- Ⓔ Juntas interiores y exteriores para la hoja
- Ⓕ Joints intérieurs et extérieurs pour le vantail
- Ⓢ Inner and outer gaskets for the sash

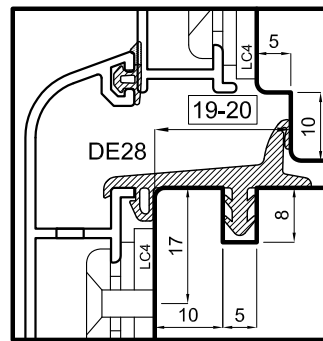
## Guarnizioni standard



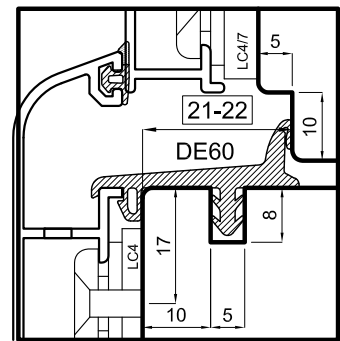
Disponibile: tagliata a misura  
angoli vulcanizzati(DE27/E)  
telaio vulcanizzato(DE27/R)



Disponibile: tagliata a misura

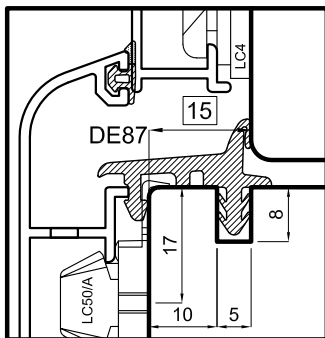


Disponibile: tagliata a misura  
angoli vulcanizzati(DE28/E)  
telaio vulcanizzato(DE28/R)

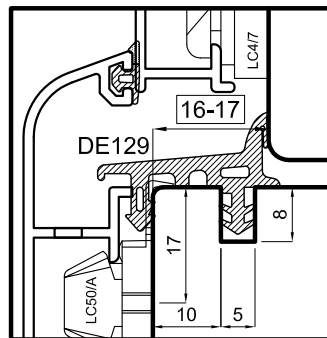


Disponibile: tagliata a misura

## Guarnizioni per pre-montaggio (montaggio prima del telaio in alluminio)

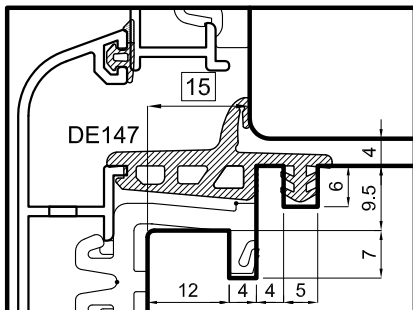


Disponibile: tagliata a misura  
telaio vulcanizzato(DE87/R)

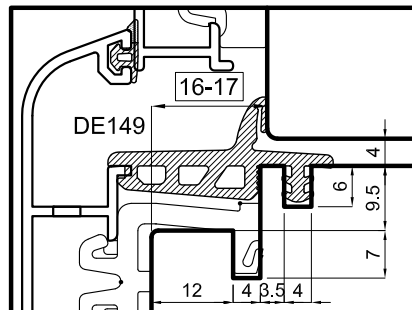


Disponibile: tagliata a misura  
telaio vulcanizzato(DE129/R)

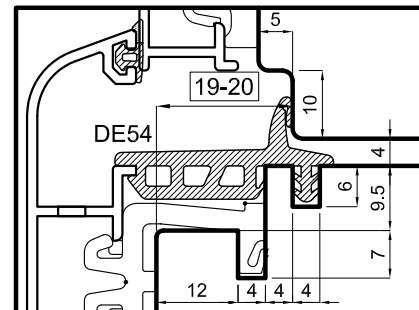
## Guarnizioni per clips a scatto senza vite



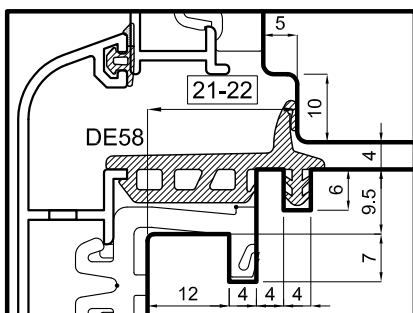
Disponibile: tagliata a misura



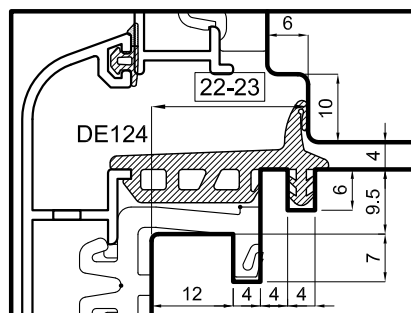
Disponibile: tagliata a misura



Disponibile: tagliata a misura



Disponibile: tagliata a misura



Disponibile: tagliata a misura

Soft-Line

uniform

Scala 0.9:1

- ① Guarnizioni perimetrali del telaio
- Ⓓ Rahmendichtung außen
- Ⓔ Juntas perimétricas del marco
- Ⓕ Joints périmétriques du dormant
- Ⓚ perimetral gaskets of the frame

## Angoli prestampati

Modalità d'impiego:

Inserire gli angoli prestampati sul telaio.

Tagliare la guarnizione a 90° con misura pari a interno telaio legno-100mm.

Incollare con collante cianoacrilico elastomerico LC-RE o similare.

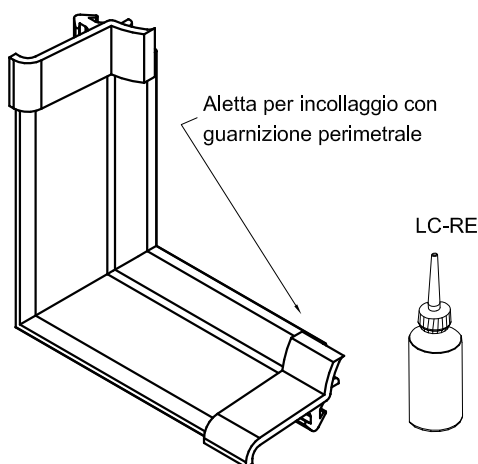
*Methods of use:*

*-fit the pre-cast corners onto the frame*

*-Cut the gasket at 90° observing the internal dimension of the frame - 100mm*

*-Glue the corners and the gasket together using*

*Cyanoacrylate elastomeric glue LC-RE or similars*



Disponibili per guarnizioni:

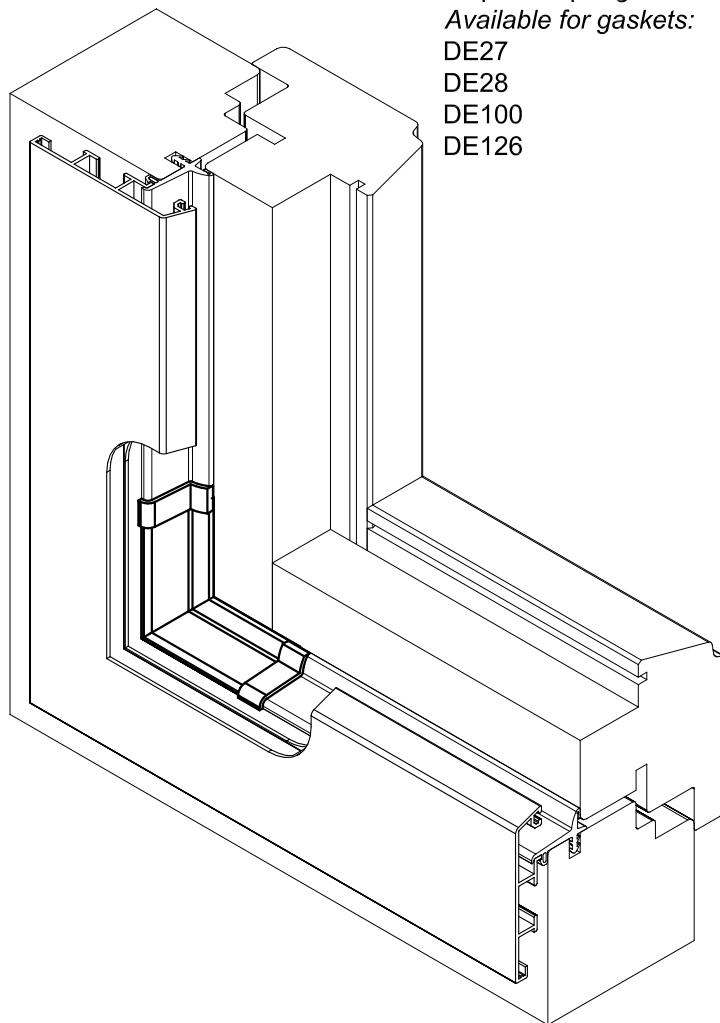
*Available for gaskets:*

DE27

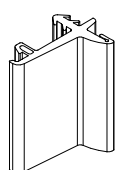
DE28

DE100

DE126



## Telai vulcanizzati



Disponibili per guarnizioni:

*Available for gaskets:*

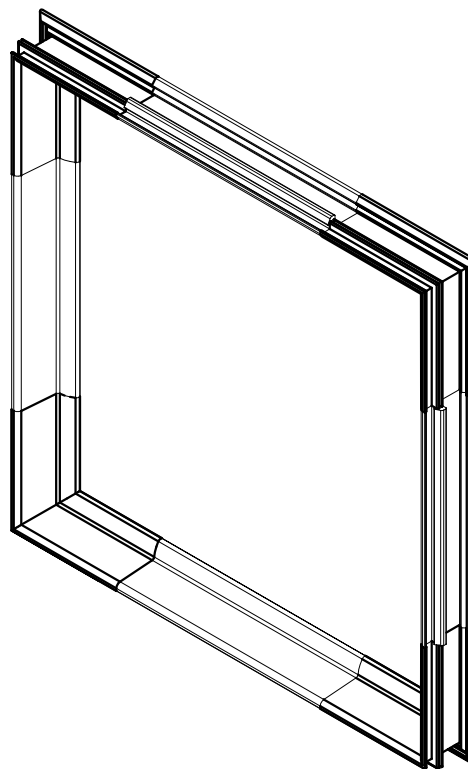
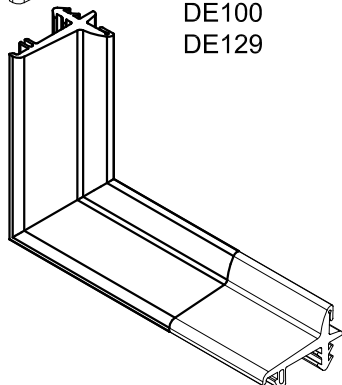
DE27

DE28

DE87

DE100

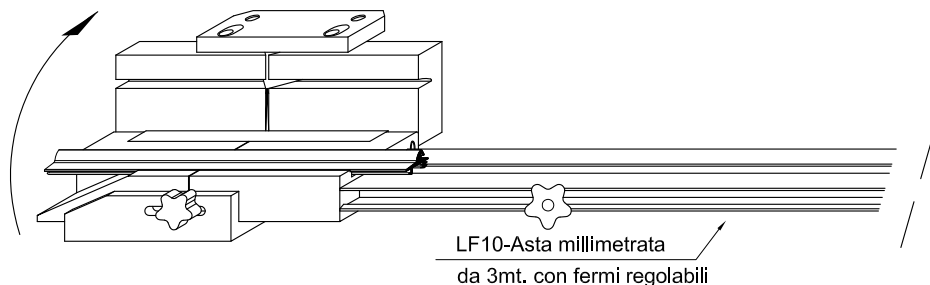
DE129



Soft-Line

uniform

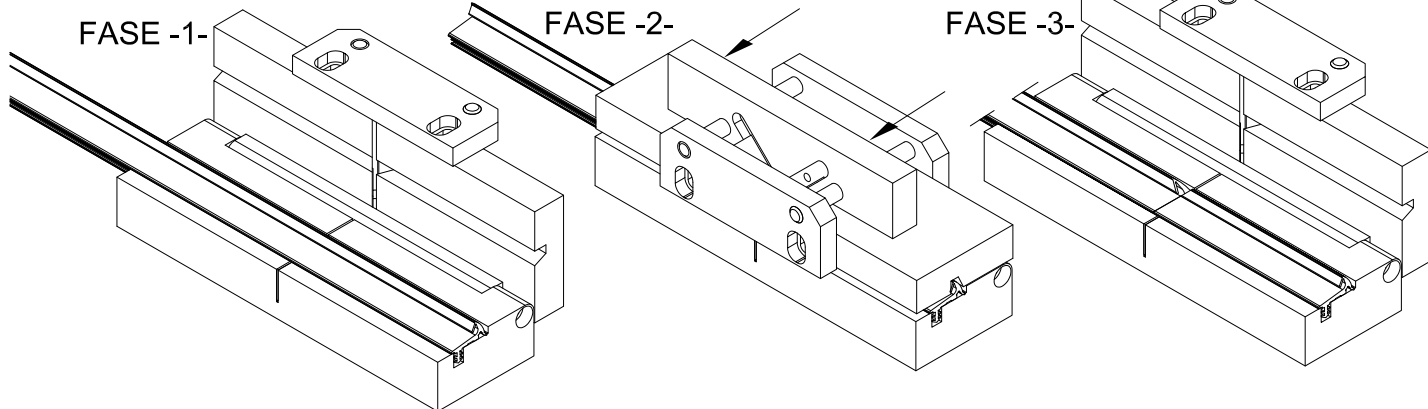
- ① Angoli prestampati e guarnizioni vulcanizzate
- ② Vordruckte Ecken und vulkanisierte Dichtungen
- ③ Esquinas preestampadas y juntas vulcanizadas
- ④ Angles préimprimés et joints vulcanisés
- ⑤ Cast corners and vulcanized gaskets



FASE -1-

FASE -2-

FASE -3-



#### Attrezzatura per il taglio della guarnizione telaio

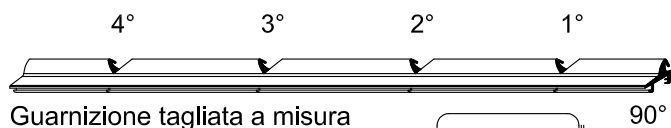
Fasi di taglio delle guarnizioni:

- Tagliare la guarnizione a 90°, posizionarla sul fermo n. 1 per realizzare il primo angolo (prima parte del traverso superiore);
- Posizionare la guarnizione sul fermo n. 2 per realizzare il secondo angolo (montante sinistro)
- Posizionare la guarnizione sul fermo n. 3 per realizzare il terzo angolo (traverso inferiore)
- Posizionare la guarnizione sul fermo n. 2 per realizzare il quarto angolo (montante destro)
- Posizionare la guarnizione sul fermo n. 1, e tagliarla a 90° prendendo come riferimento la Tagliare la guarnizione a 90° per realizzare la seconda parte del traverso superiore.

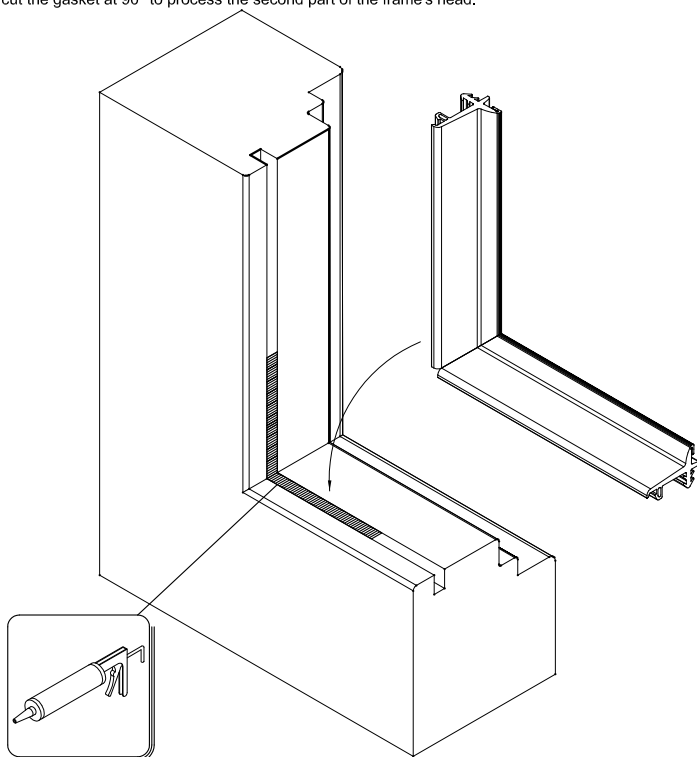
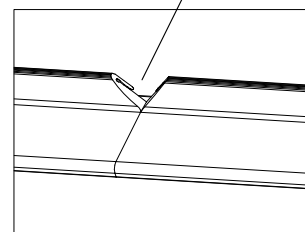
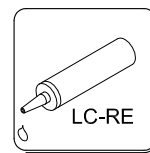
#### Tools for cutting the frame's gasket

Steps of the gasket's cut:

- cut the gasket at 90°, place it on the point n.1 to process the first corner (first part of the frame's head);
- place the gasket on the point n.2 to process the second corner (frame's left jamb);
- place the gasket on the point n.3 to process the third corner (frame sill);
- place the gasket on the point n.2 to process the fourth corner (frame's right jamb);
- place the gasket on the point n.1 and cut it at 90° viewing the blade as reference point. Then cut the gasket at 90° to process the second part of the frame's head.



Guarnizione tagliata a misura



Codice	Descrizione
LF5	Taglio DE81
LF6	Taglio DE27-DE87-DE126
LF7	Taglio DE28
LF8	Taglio DE147
LF12	Taglio DE54
LF13	Taglio DE149
LF14	Taglio DE58-DE124
LF15	Taglio DE59-DE129
LF16	Taglio DE60
LF20	Taglio DE100
LF22	Taglio DE156

Soft-Line

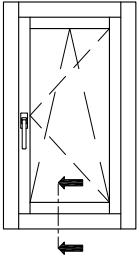
uniform

- ① Attrezzatura per il taglio guarnizioni telaio
- ② Schere für Rahmendichtung
- ③ Herramienta para cortar las juntas del marco
- ④ Outillage pour la coupe du joint dormant
- ⑤ Special equipment for the cut of the frame's gaskets

**Tavole tecniche**  
**Technical Drawings**

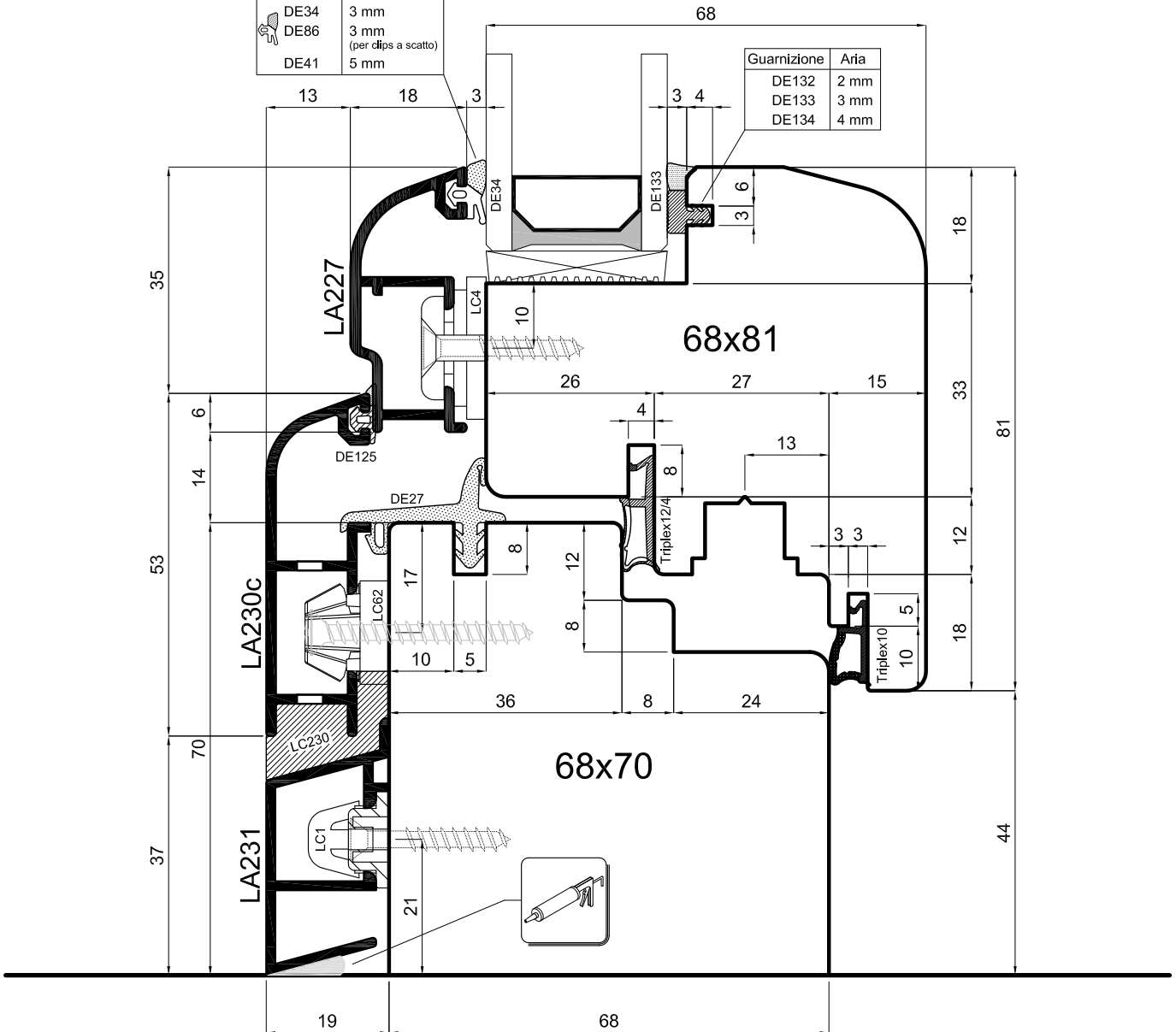
**uniform**   
sistemi per serramenti





Guarnizione	Aria
DE117	2 mm
DE34	3 mm
DE86	3 mm (per clips a scatto)
DE41	5 mm

Guarnizione	Aria
DE132	2 mm
DE133	3 mm
DE134	4 mm

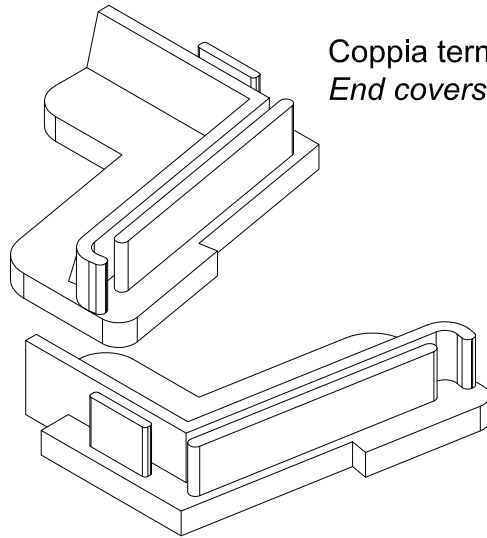
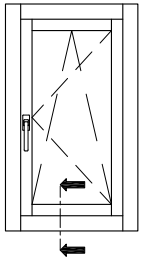


Soft-Line

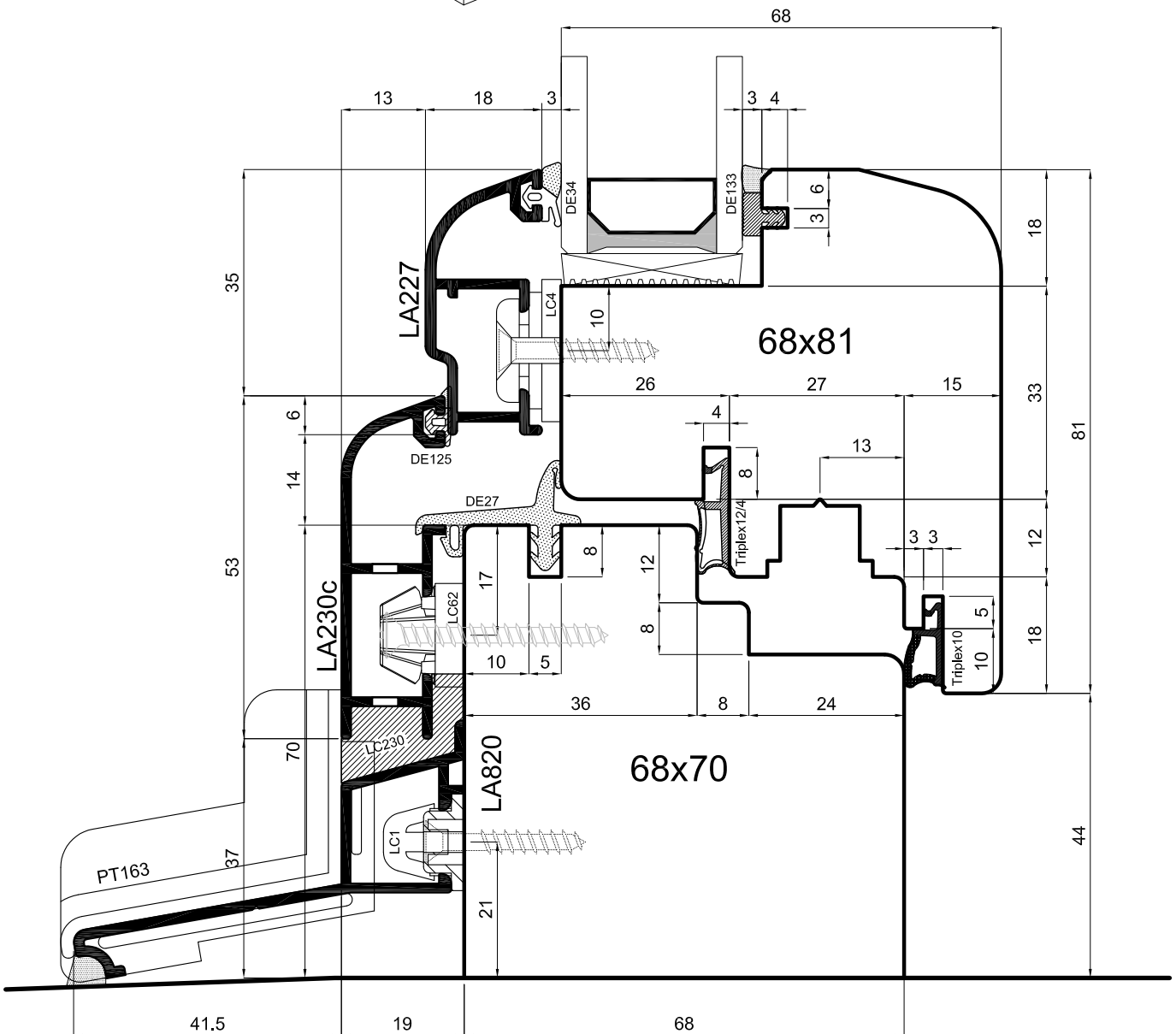
uniform

Scala 1:1

- ① Sezione verticale traverso inferiore finestra
- ② Vertikalschnitt Fenster quer unten
- ③ Sección vertical travesaño inferior de la ventana
- ④ Coupe verticale traverse inférieure fenêtre
- ⑤ Vertical section of the window's lower ledger



Coppia terminali dx-sx PT163  
End covers PT163

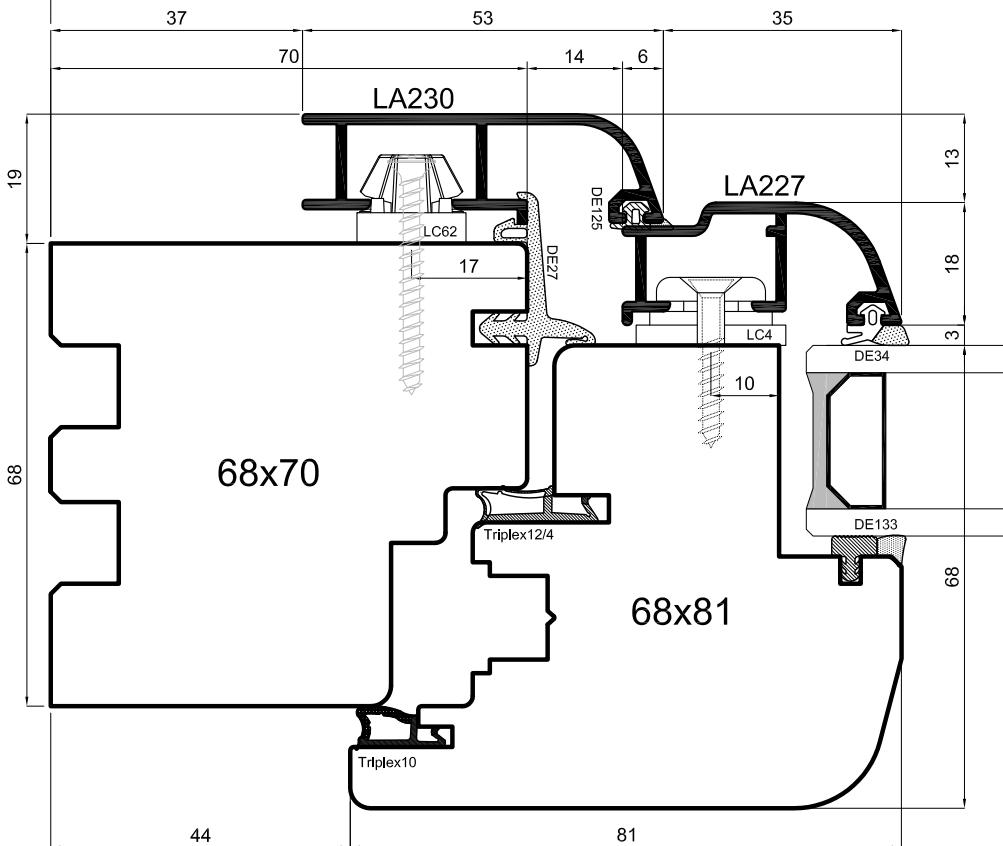
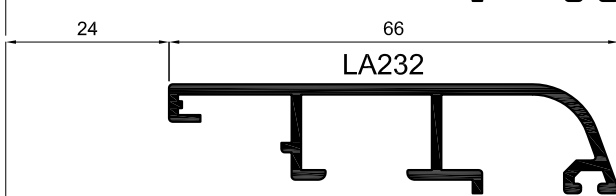
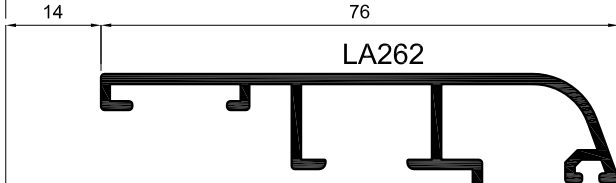
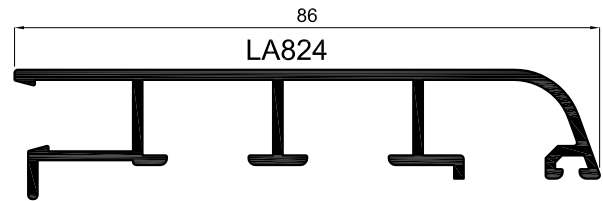
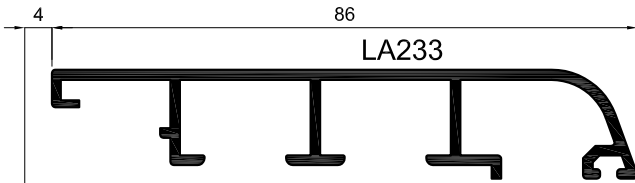
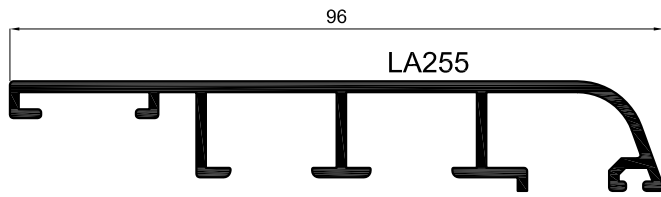
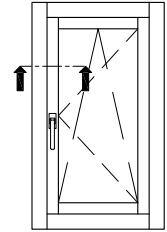


Soft-Line

uniform

Scala 1:1

- ① Sezione verticale traverso inferiore finestra
- ② Vertikalschnitt Fenster quer unten
- ③ Sección vertical travesaño inferior de la ventana
- ④ Coupe verticale traverse inférieure fenêtr
- ⑤ Vertical section of the window's lower ledger

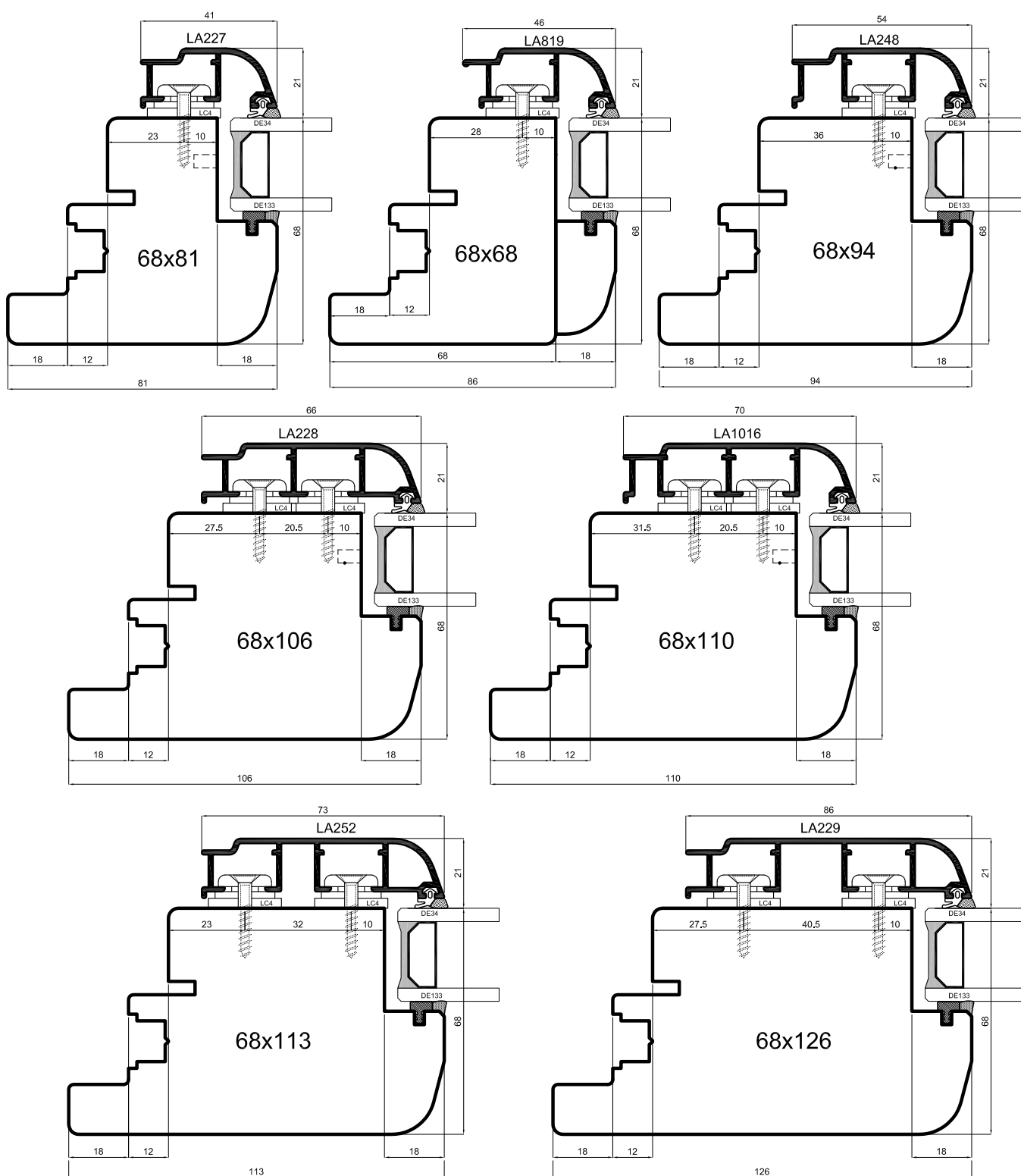


Soft-Line



Scala 0.9:1

- ① Sezione orizzontale montante laterale
- ⓓ Horizontalschnitt senkrecht seitlich
- ⓔ Sección horizontal de montante laterale
- ⓕ Coupe horizontale montant latéral
- Ⓢ Horizontal section of the lateral jamb

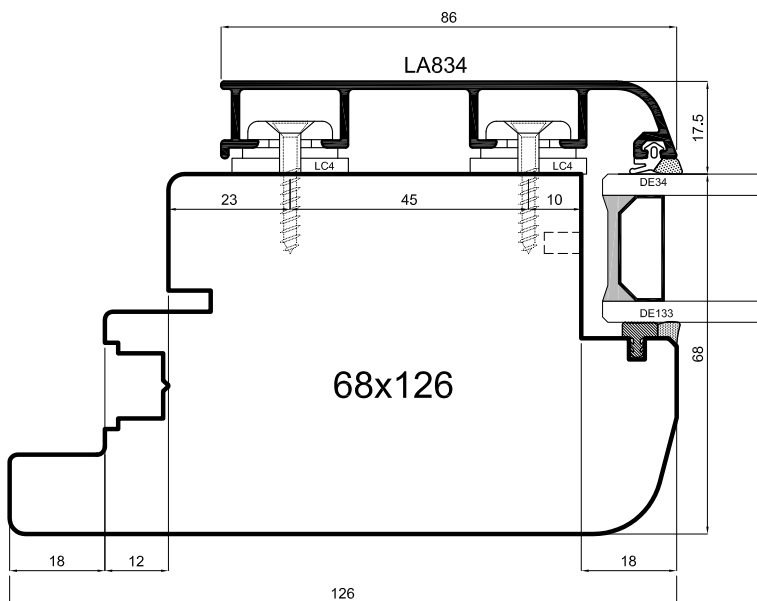
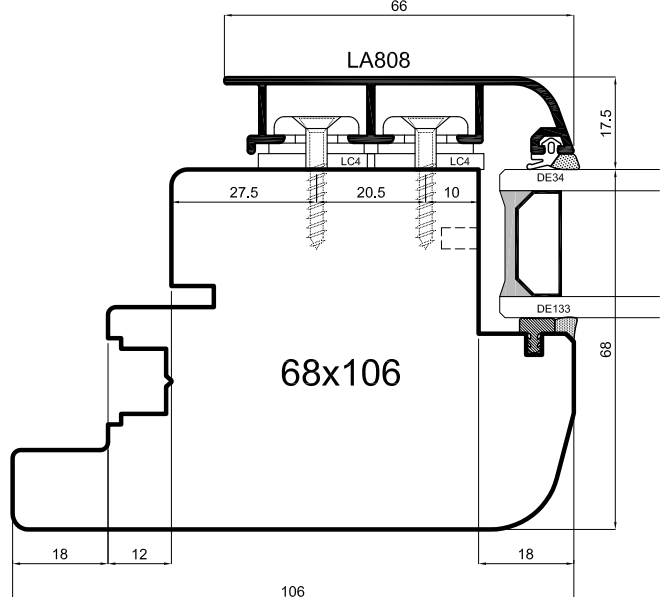
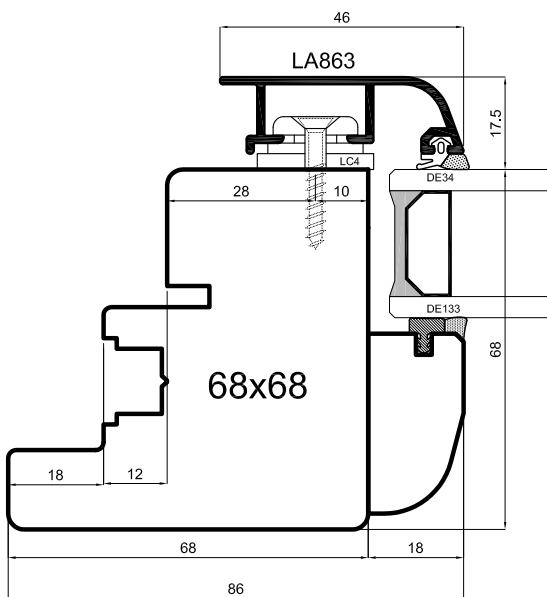
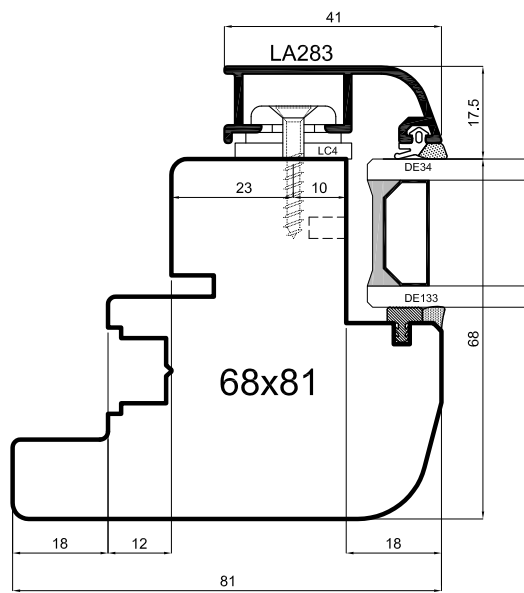
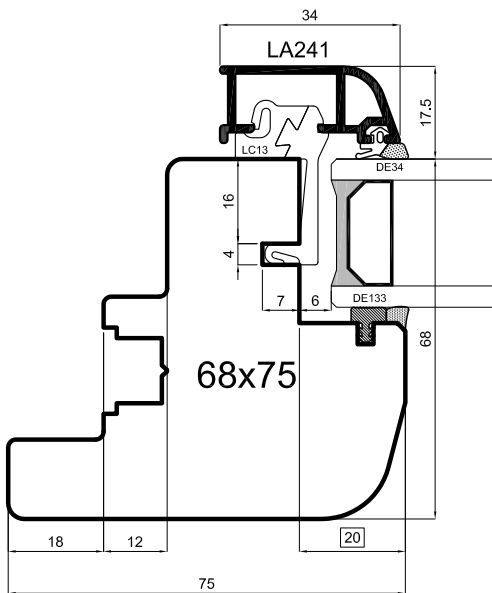


## Soft-Line

uniform 

Scala -

- ① Sezioni orizzontali battenti
- ⓓ Horizontalschnitt Flügel
- ⓔ Secciones horizontales hojas
- ⓕ Coupes horizontales vantaux
- Ⓢ Horizontal sections of the sash

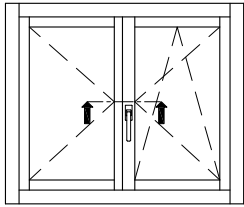


## Soft-Line

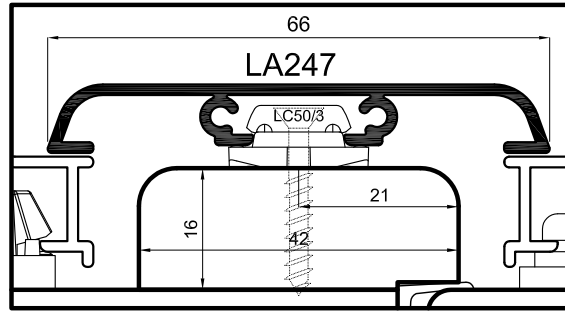
uniform 

Scala 0.7:1

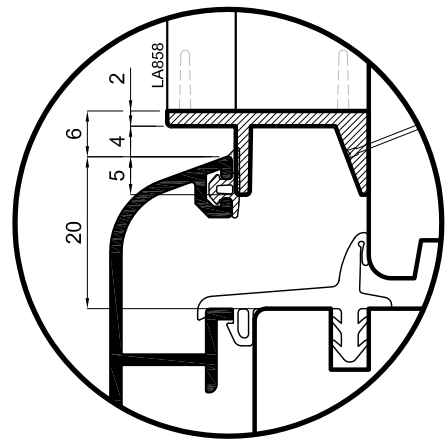
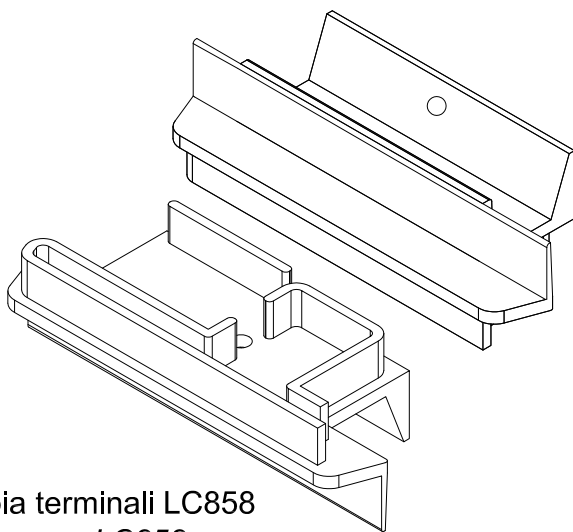
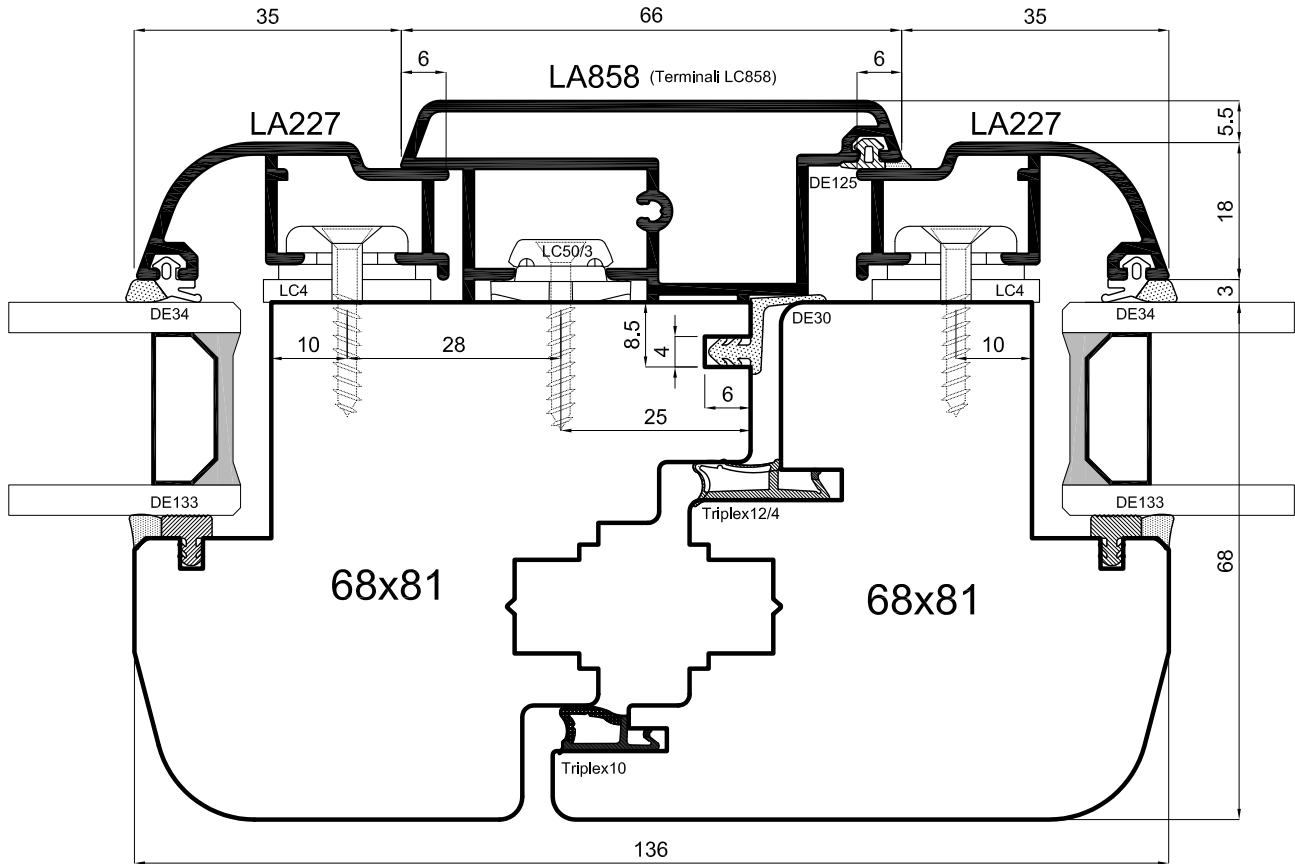
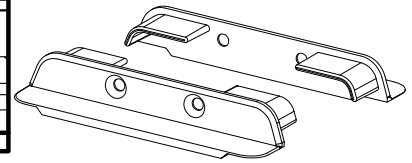
- ① Sezioni orizzontali battenti
- ⓓ Horizontalschnitt Flügel
- ⓔ Secciones horizontales hojas
- ⓕ Coupes horizontales vantaux
- Ⓢ Horizontal sections of the sash



Variante



Coppia terminali LC247/A  
End covers LC247/A



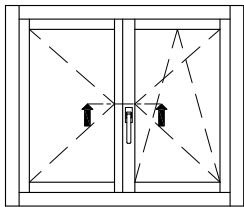
Coppia terminali LC858  
End covers LC858

Soft-Line

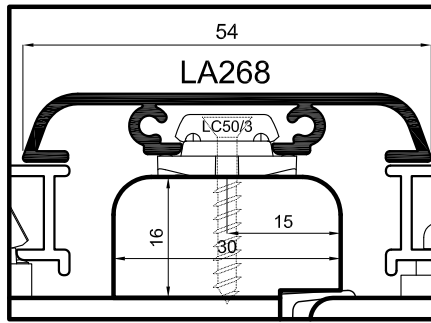
uniform

Scala 1:1

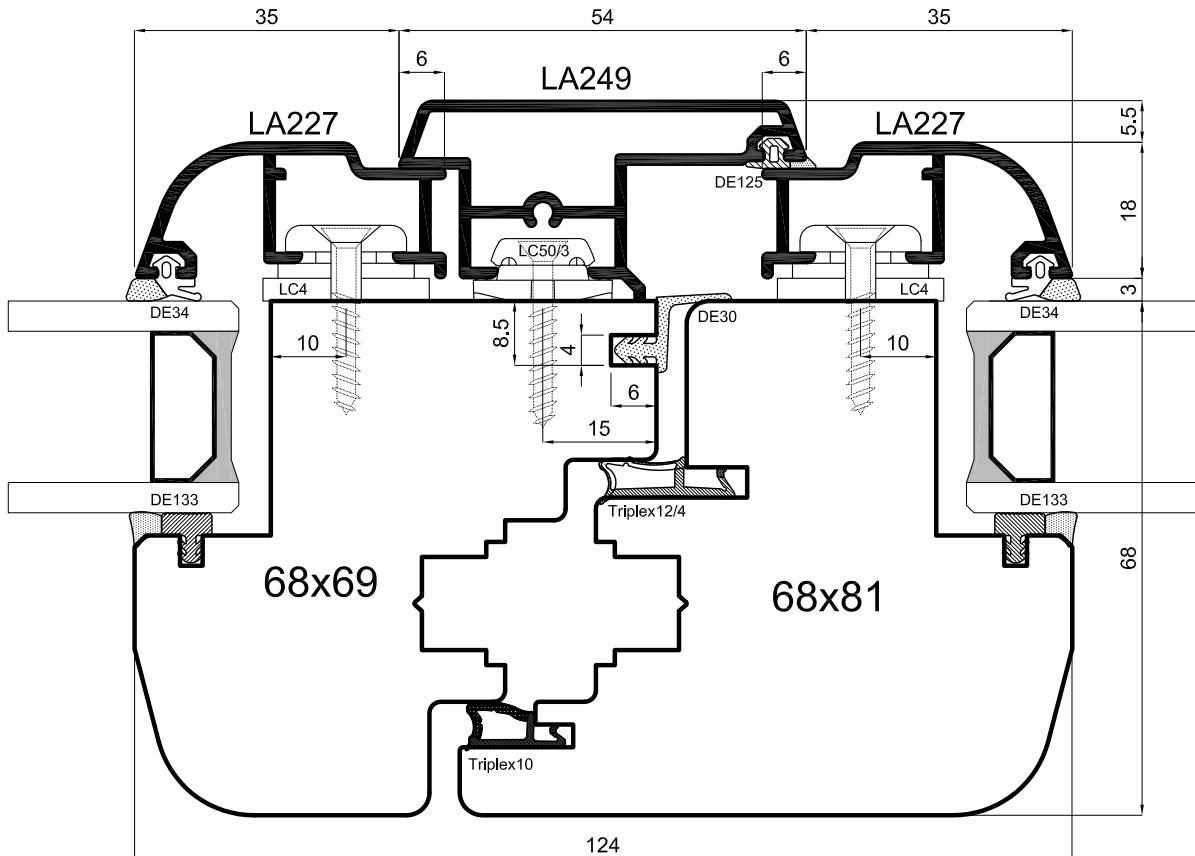
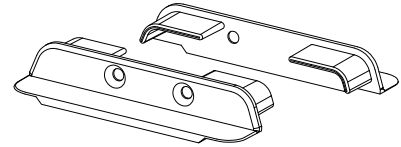
- ① Sezione orizzontale chiusura centrale con profilo LA858
- ⓓ Horizontalschnitt Stulpprofil LA858
- ⓔ Sección horizontal del cierre central con perfil LA858
- ⓕ Coupe horizontal battement central avec profil LA858
- Ⓢ Horizontal section of the middle clamp with profile LA858



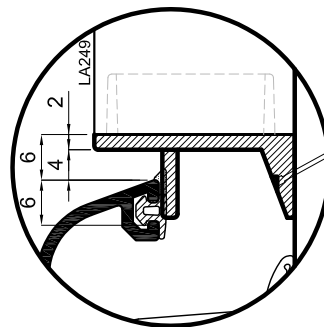
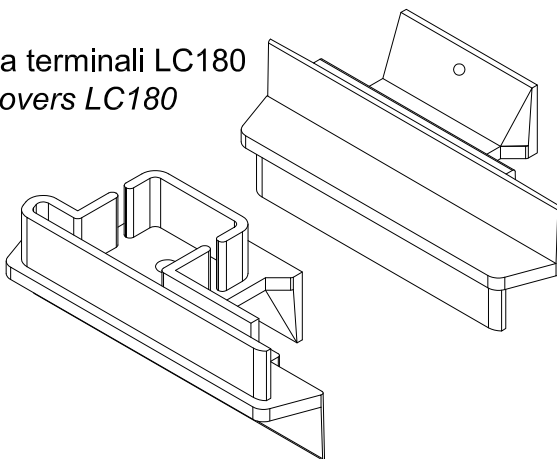
Variante



Coppia terminali LC268  
End covers LC268



Coppia terminali LC180  
End covers LC180

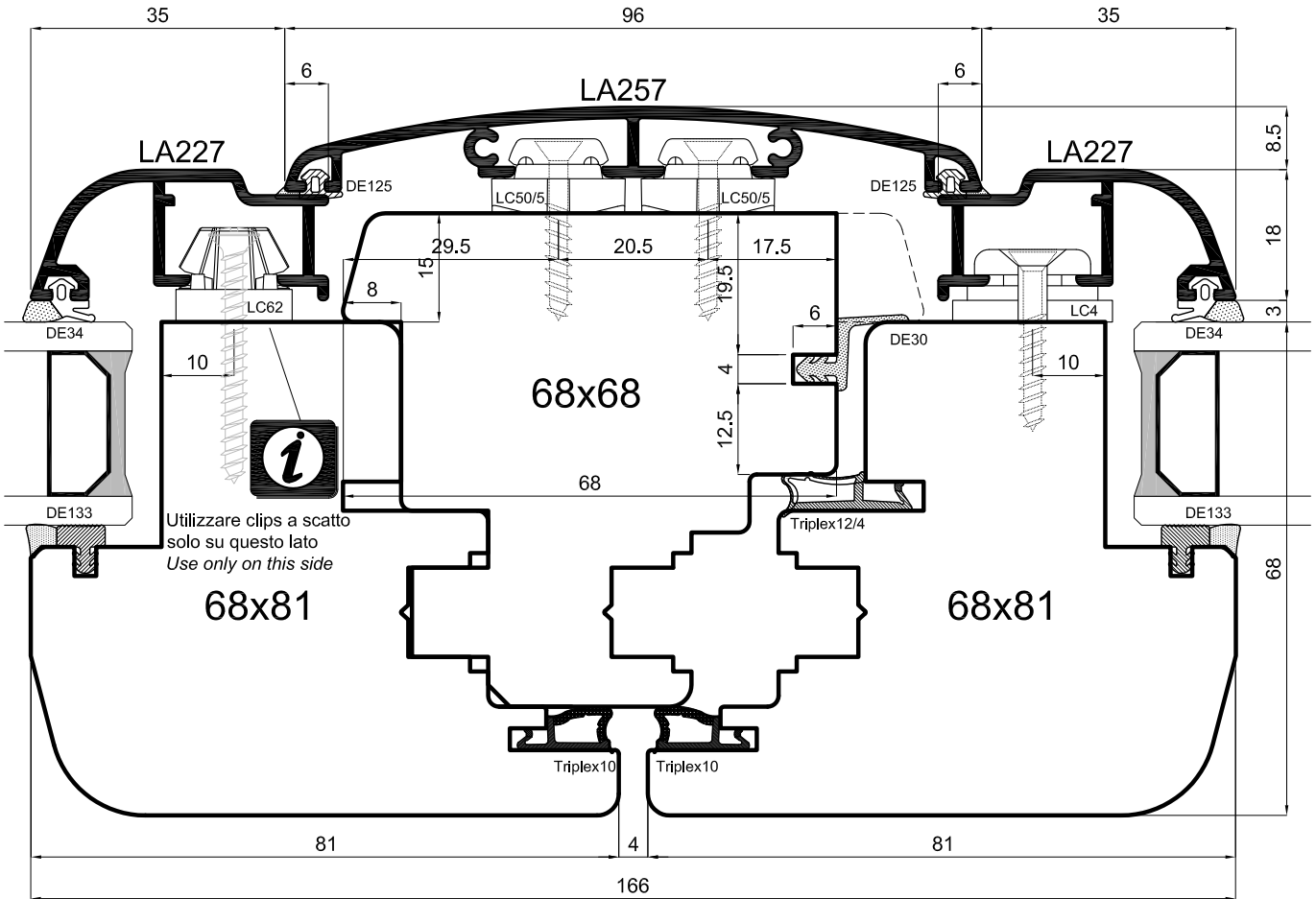
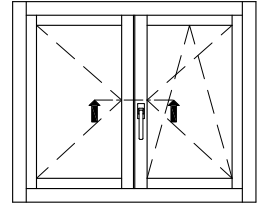


Soft-Line

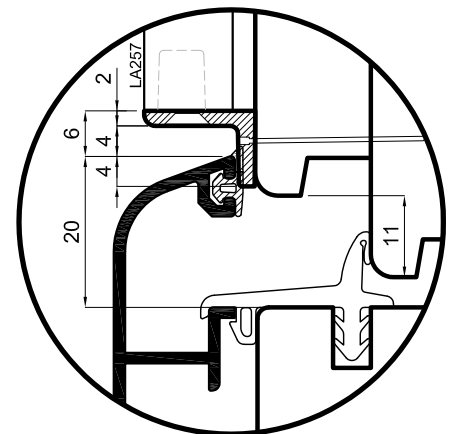
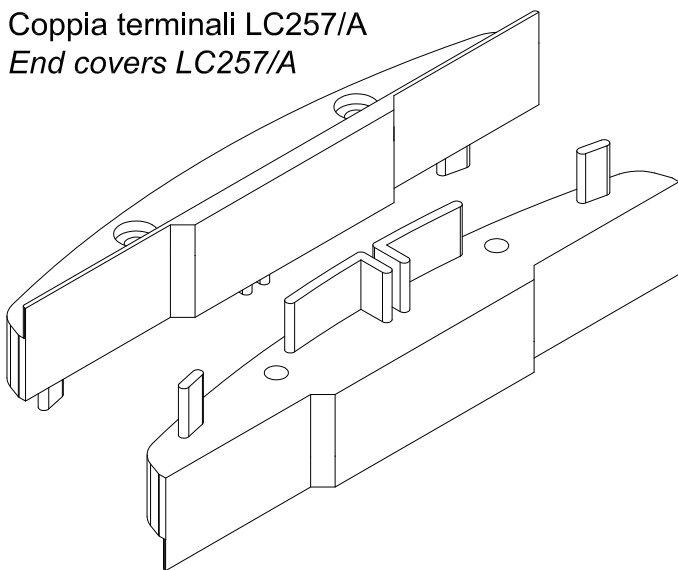
uniform

Scala 1:1

- ① Sezione orizzontale chiusura centrale con profilo LA249
- ⓓ Horizontalschnitt Stulpprofil LA249
- ⓔ Sección horizontal del cierre central con perfil LA249
- ⓕ Coupe horizontal battement central avec profil LA249
- Ⓢ Horizontal section of the middle clamp with profile LA249



Coppia terminali LC257/A  
End covers LC257/A

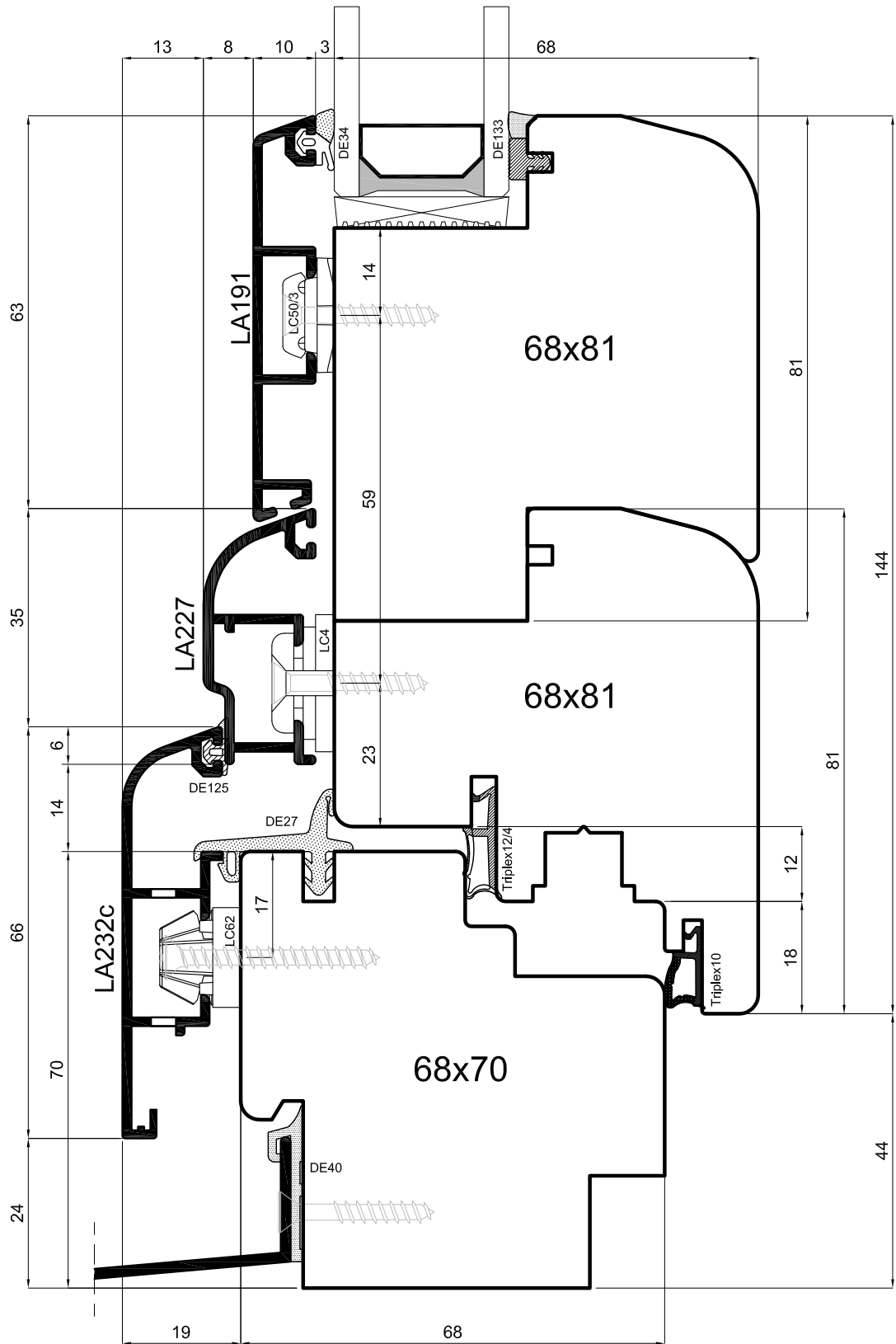
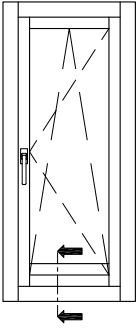


Soft-Line

uniform

Scala 1:1

- ① Sezione orizzontale chiusura centrale con profilo LA257
- ⓓ Horizontalschnitt Stulpprofil LA257
- ⓔ Sección horizontal del cierre central con perfil LA257
- ⓕ Coupe horizontal battement central avec profil LA257
- Ⓢ Horizontal section of the middle clamp with profile LA257

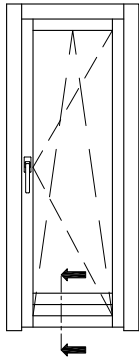


Soft-Line

uniform

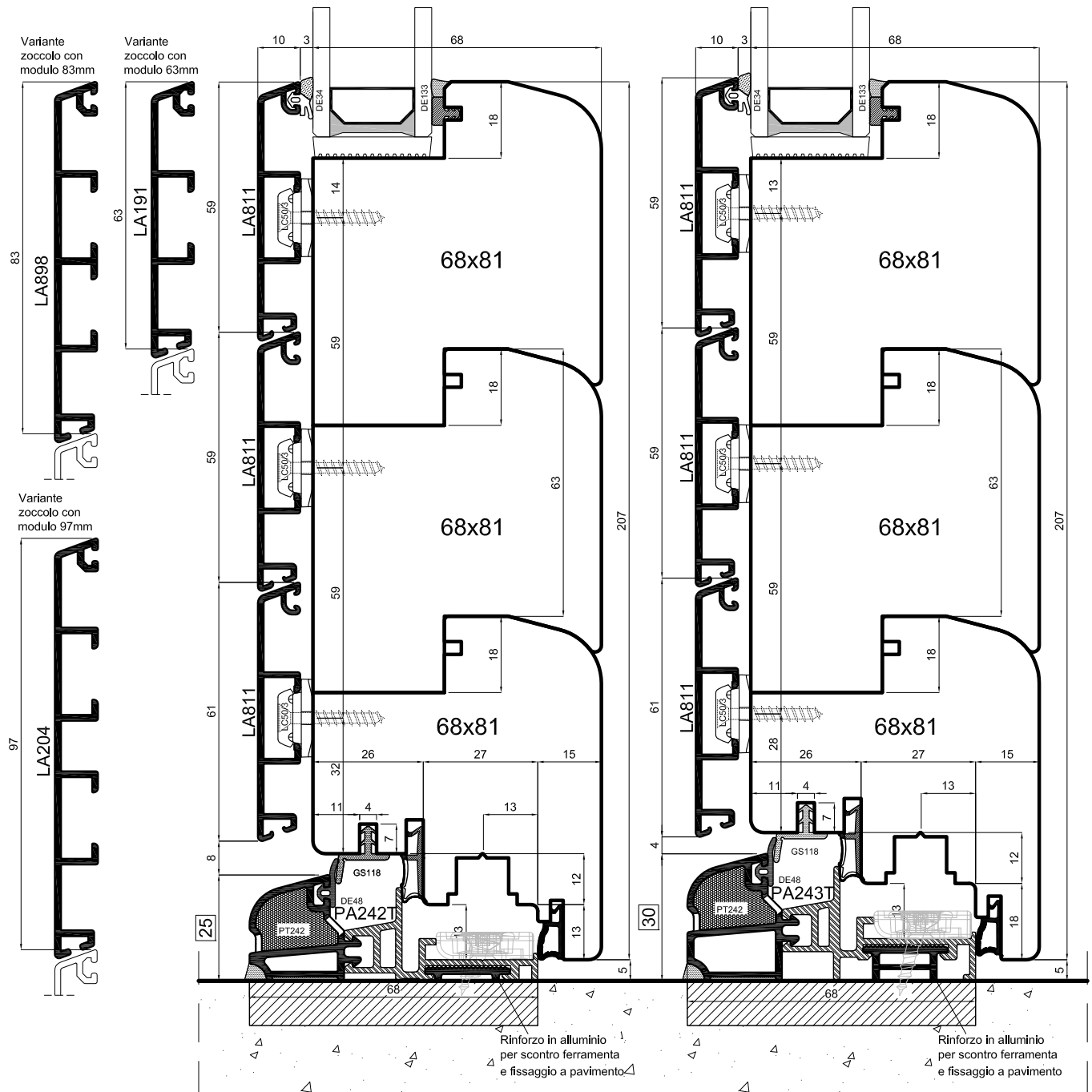
Scala 1:1

- ① Sezione verticale traverso inferiore portafinestra
- ⓓ Vertikalschnitt Balkontür quer unten
- ⓔ Sección vertical travesano inferior puertaventana
- ⓕ Section verticale traverse inférieure porte-fenêtre
- Ⓤ Vertical section of the window's lower ledger for door-height window



Soglia H 25mm

Soglia H 30mm

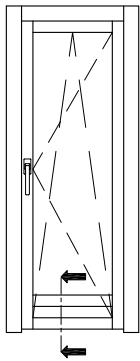


Soft-Line

uniform

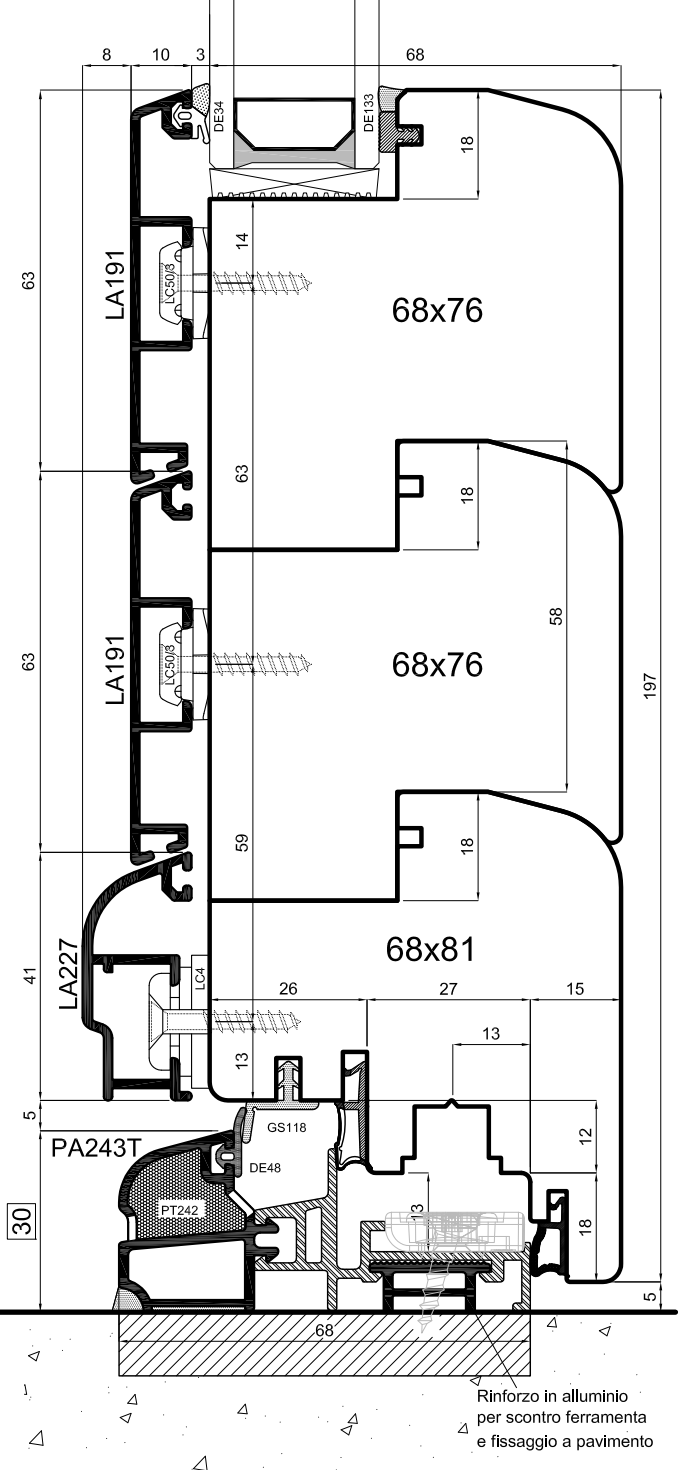
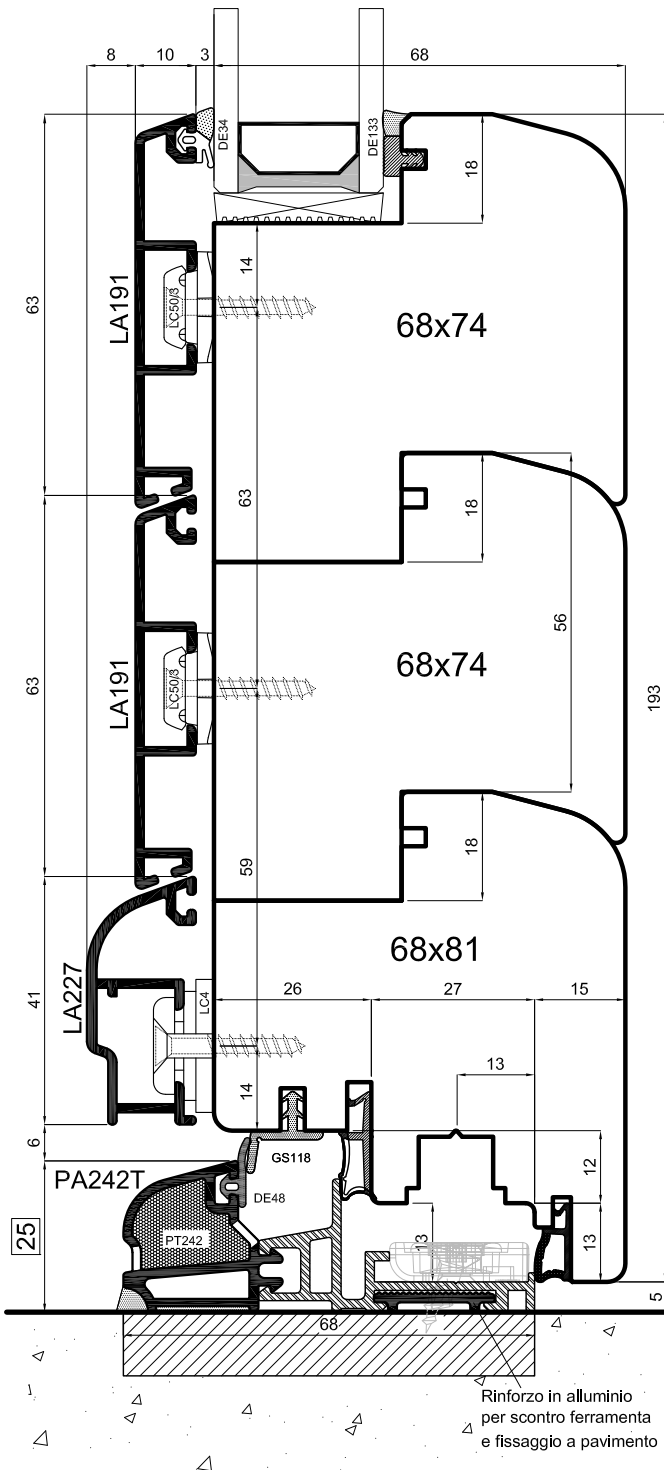
Scala 0.7:1

- ① Sezione verticale traverso inferiore portabalcone con profilo PA242T-PA243T
- ② Vertikalschnitt Balkontür quer unten mit Profil PA242T-PA243T
- ③ Sección vertical travesaño inferior puertaventana con perfil PA242T-PA243T
- ④ Section verticale traverse inférieure porte-balcon avec profil PA242T-PA243T
- ⑤ Vertical section of the balcony door's lower ledger with profile PA242T-PA243T



Soglia H 25mm

Soglia H 30mm



Soft-Line

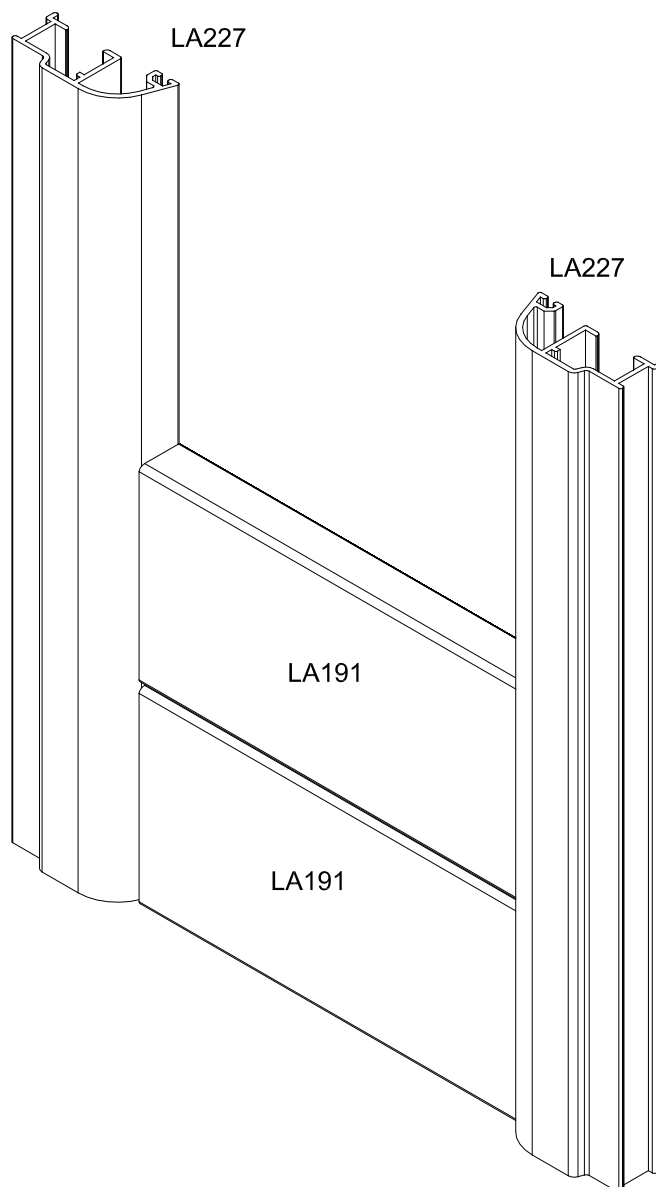
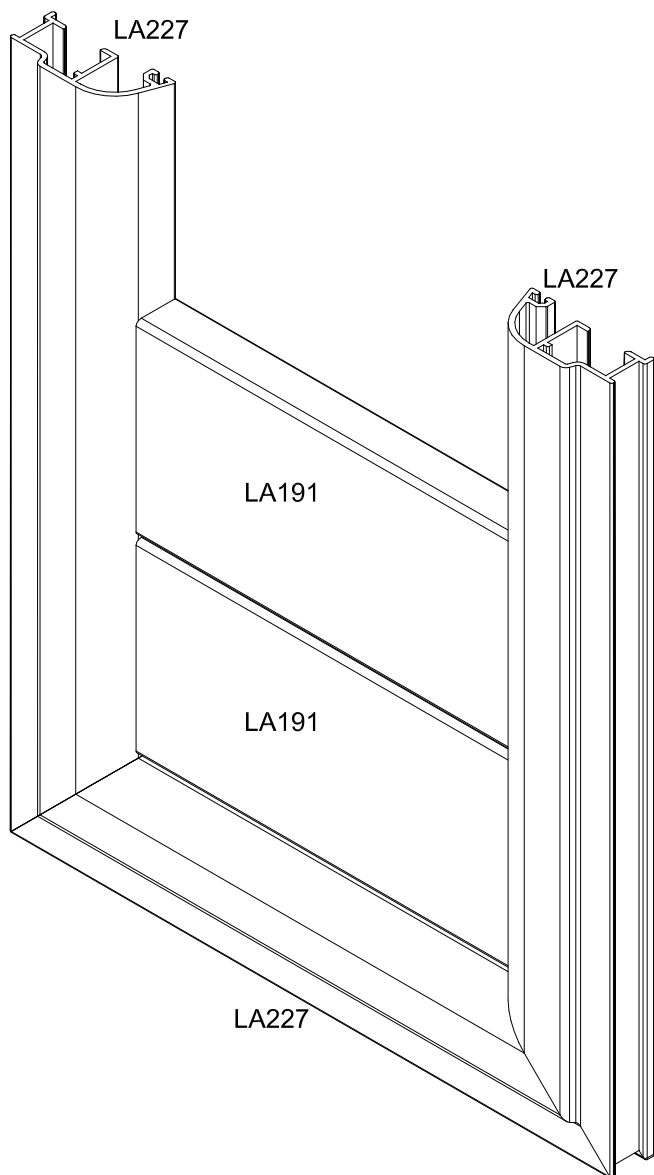
uniform

Scala 0.8:1

- ① Sezione verticale traverso inferiore portabalcone con profilo PA242T-PA243T
- ⓓ Vertikalschnitt Balkontür quer unten mit Profil PA242T-PA243T
- Ⓔ Sección vertical travesaño inferior puertaventana con perfil PA242T-PA243T
- ⓕ Section verticale traverse inférieure porte-balcon avec profil PA242T-PA243T
- Ⓤ Vertical section of the balcony door's lower ledger with profile PA242T-PA243T

Soluzione con profilo anta su 4 lati

Soluzione con profilo anta su 3 lati

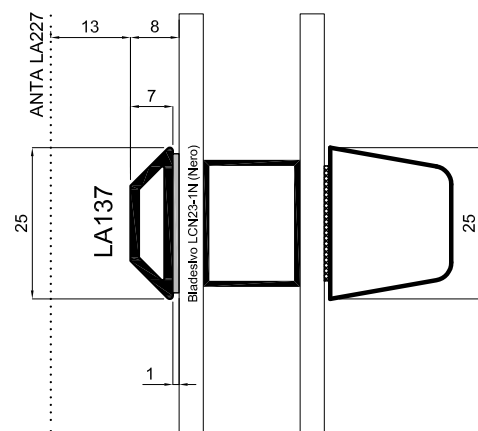
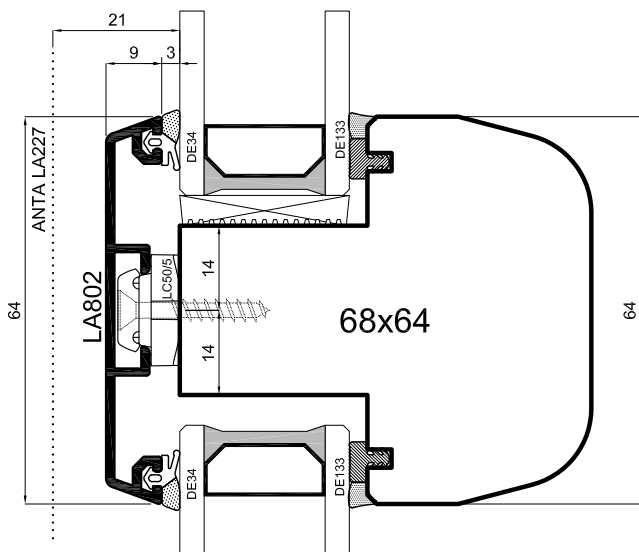
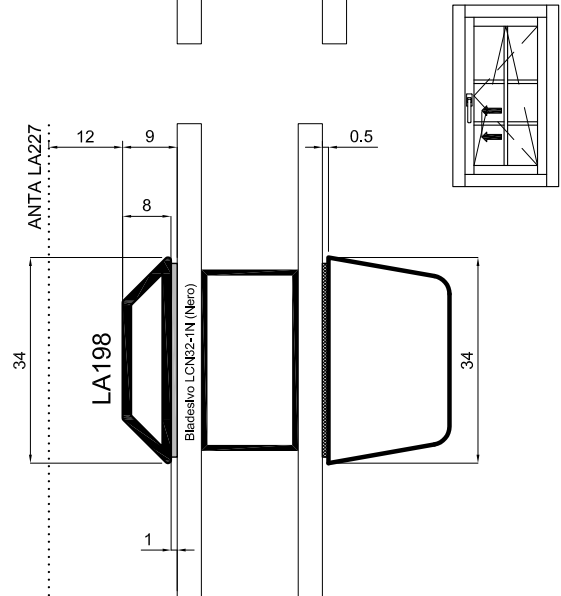
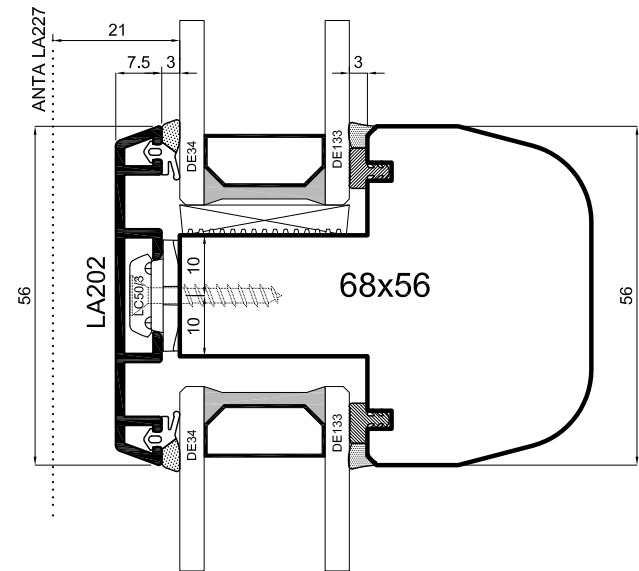
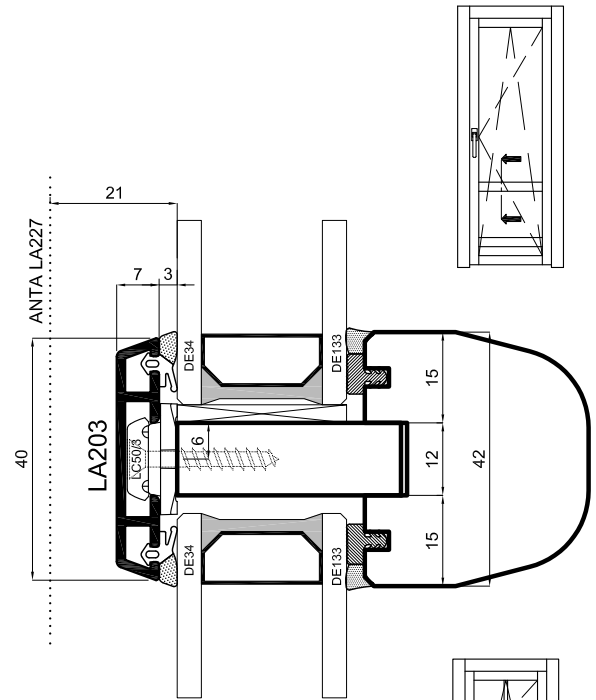
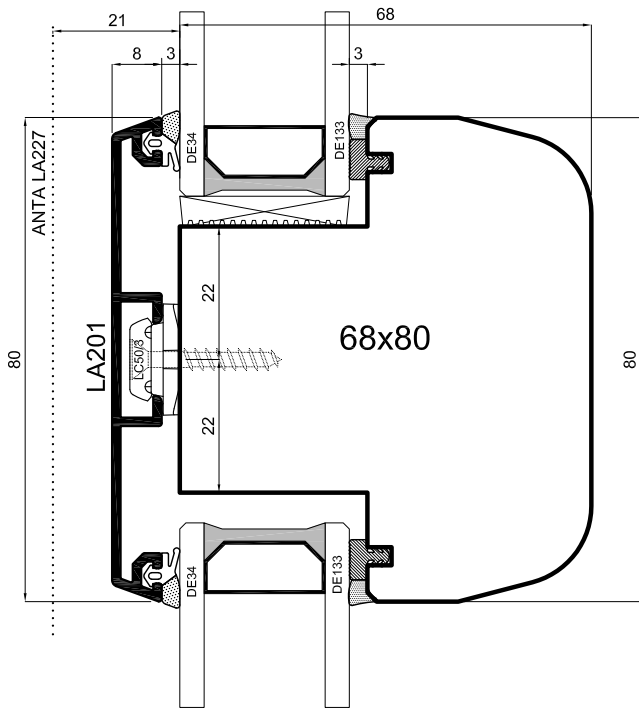


Soft-Line

uniform

Scala -

- ① Sezione trasverso inferiore portabalcone
- ② Schnitt Balkontür quer unten
- ③ Sección travesaño inferior puertaventana
- ④ Section verticale traverse inférieure porte-balcon
- ⑤ Section of the balcony door's lower ledger

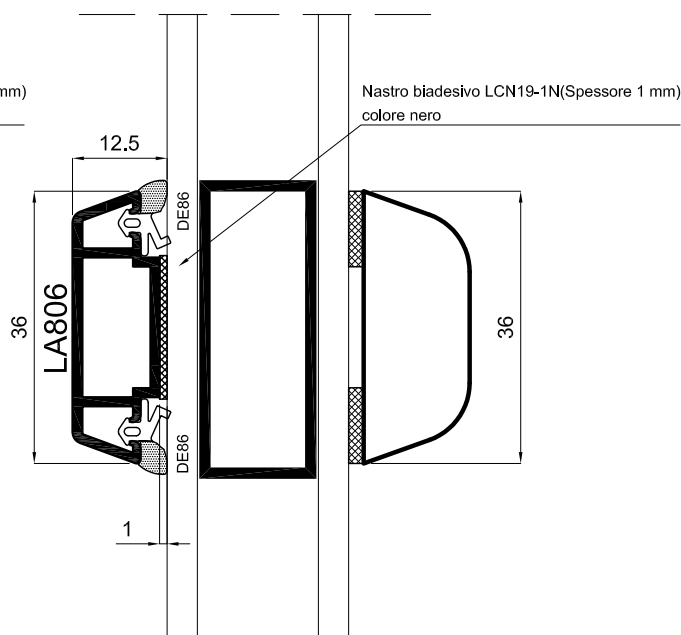
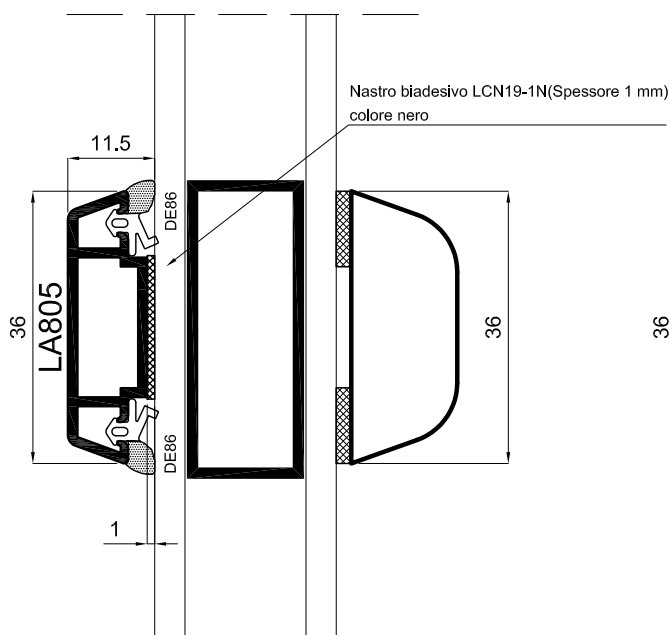
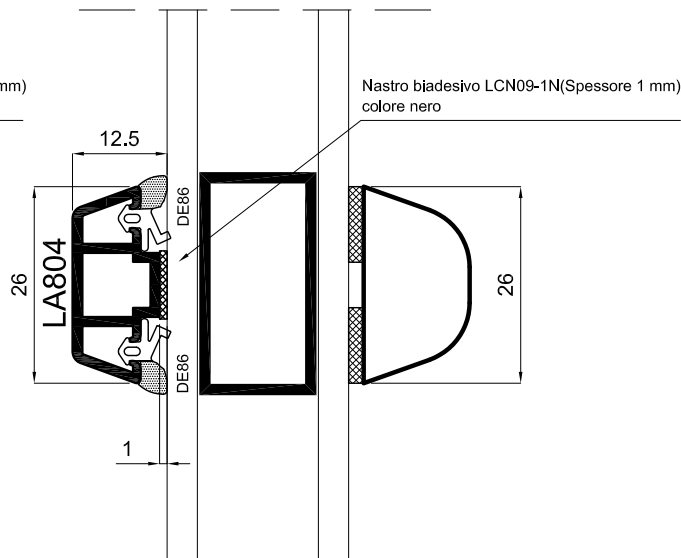
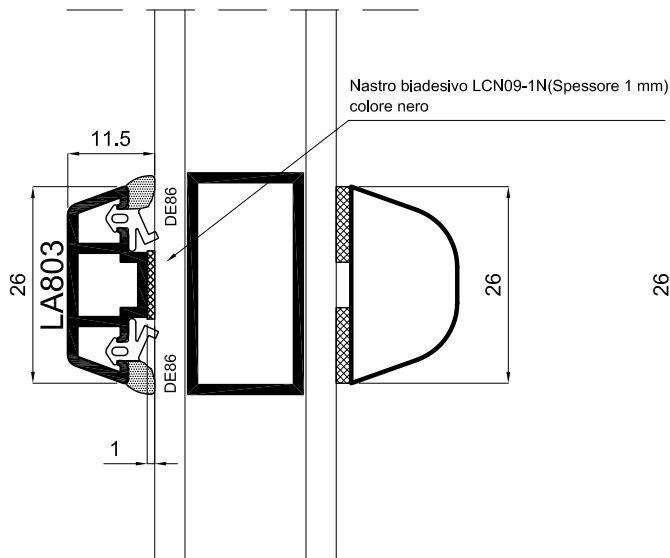


## Soft-Line

uniform

Scala 0.8:1

- ① Sezione verticale traversi intermedi anta
- ⓓ Vertikalschnitt Sprossen im Flügel
- ⓔ Sección vertical travesaños intermedios de la hoja
- ⓕ Coupe verticale traverses intermédiaires vantail
- Ⓢ Vertical section of the sash intermediate rails



**Istruzioni per l'incollaggio degli sprossen al vetro:**

- Pulire la superficie del vetro con solvente alcolico;
- Pulire la superficie del profilo in alluminio in cui andrà in appoggio il nastro con soluzione LCPRIMER86;
- Fare aderire il nastro al profilo in alluminio e successivamente al vetro, esercitando più possibile una pressione uniforme.

NOTA: la temperatura ideale per l'applicazione del nastro biadesivo è da 20 a 38° C. L'applicazione al di sotto dei 10° C è sconsigliata poiché l'adesivo risulta troppo rigido per aderire in modo appropriato.

*Instructions for glueing the Georgian bars onto the glazing*

- clean the surface of the glazing with solvent based cleaner*
- use LCPRIMER86 to clean the surface of the alu profile before applying the double sided adhesive tape*
- apply the double sided adhesive tape onto the alu profile first, and then press onto the glazing using uniform pressure*

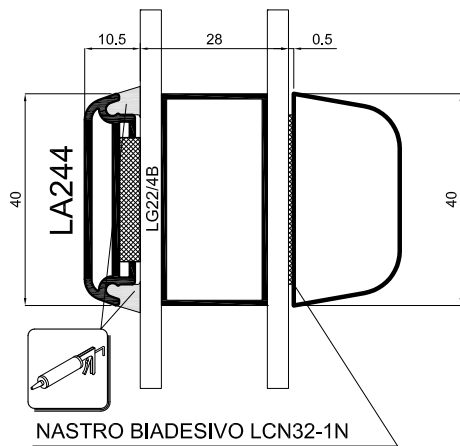
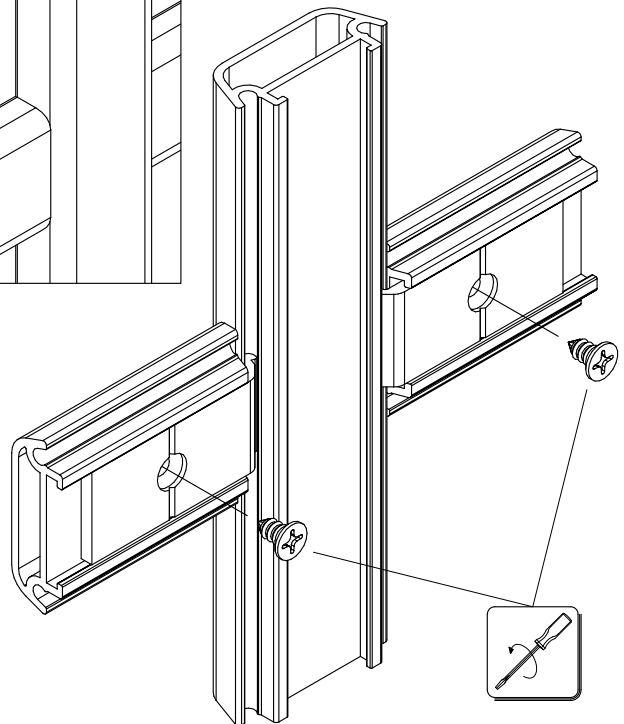
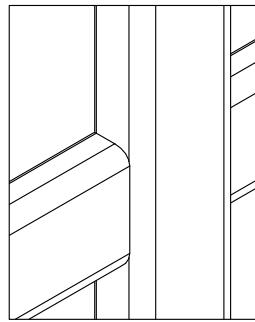
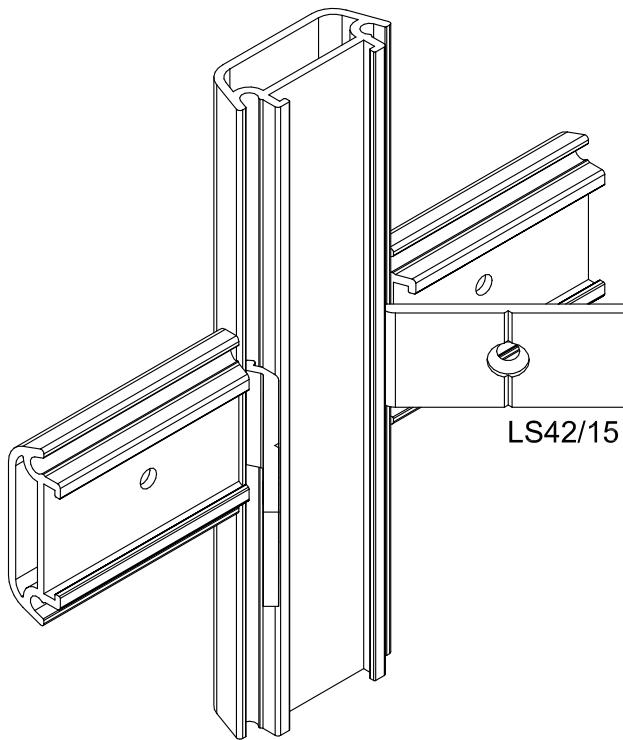
*Please note that: the ideal temperature for applying the double sided adhesive tape is between 20 and 38°C. Application below 10°C is not recommended because the double sided adhesive tape would be too much rigid and would not adhere appropriately.*

Soft-Line

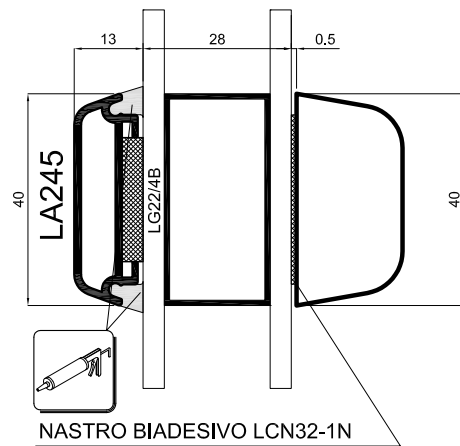
uniform

Scala 1:1

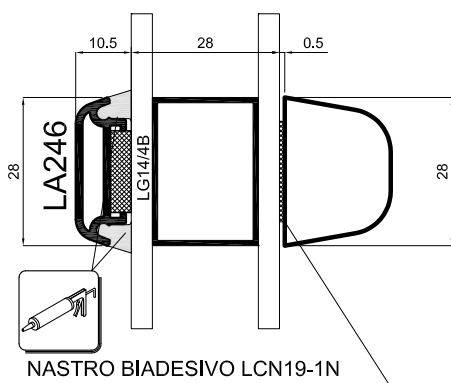
- ① Sezione verticale traversi intermedi anta
- ② Vertikalschnitt Sprossen im Flügel
- ③ Sección vertical travesaños intermedios de la hoja
- ④ Coupe verticale traverses intermédiaires vantail
- ⑤ Vertical section of the sash intermediate rails



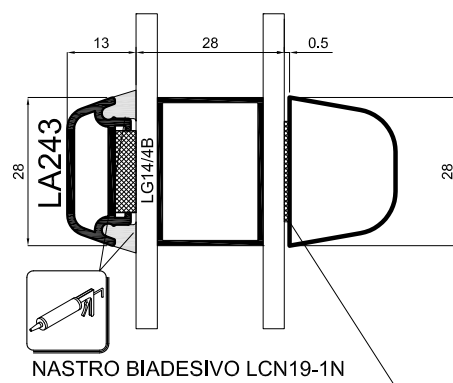
NASTRO BIADESIVO LCN32-1N



NASTRO BIADESIVO LCN32-1N



NASTRO BIADESIVO LCN19-1N



NASTRO BIADESIVO LCN19-1N



Istruzioni per l'incollaggio degli sprossen al vetro:

- Pulire la superficie del vetro con solvente alcolico;
- Pulire la superficie del profilo in alluminio in cui andrà in appoggio il nastro con soluzione LCPRIMER86;
- Fare aderire il nastro al profilo in alluminio e successivamente al vetro, esercitando più possibile una pressione uniforme.

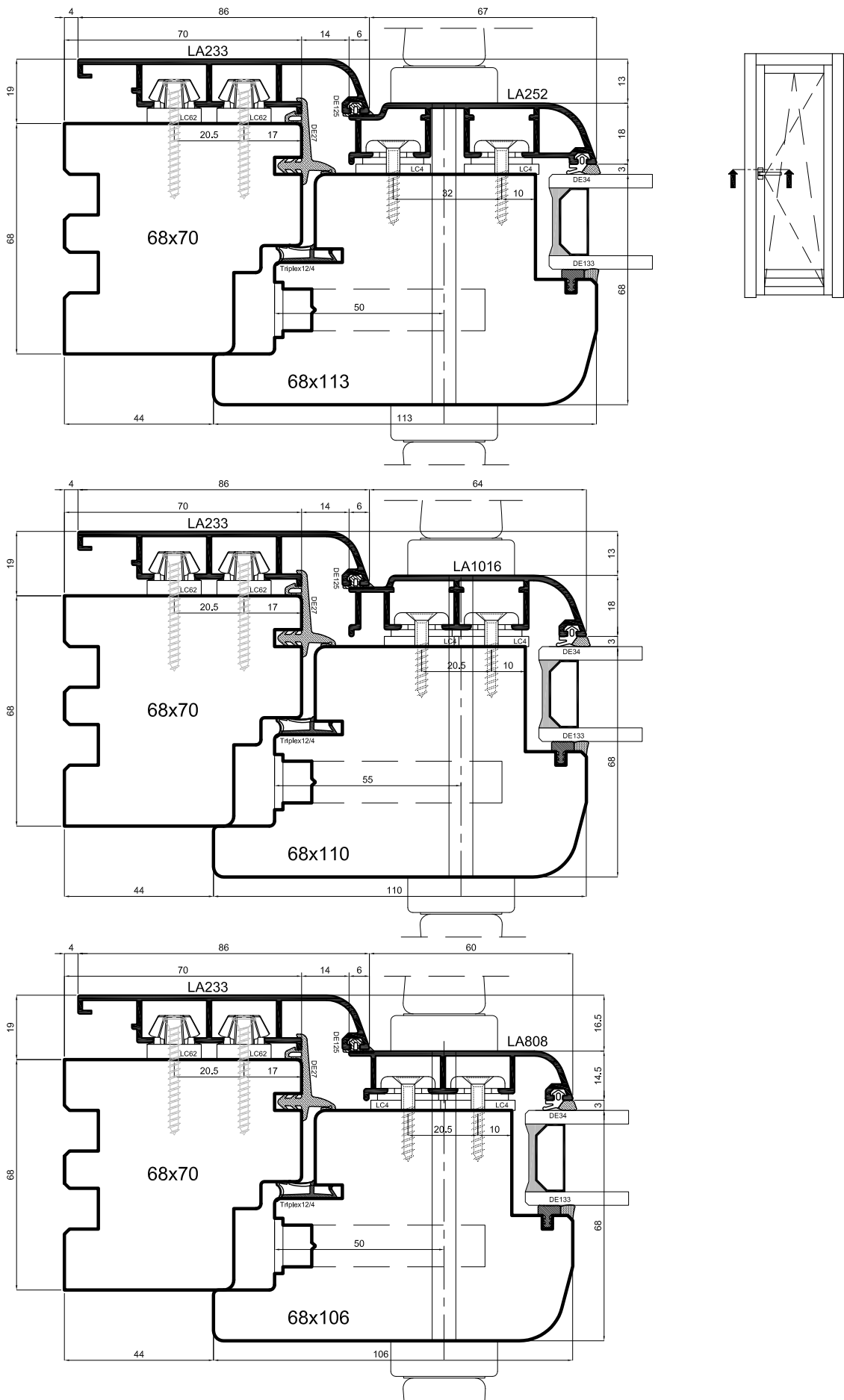
NOTA: la temperatura ideale per l'applicazione del nastro biadesivo è da 20 a 38° C. L'applicazione al di sotto dei 10° C è sconsigliata poiché l'adesivo risulta troppo rigido per aderire in modo appropriato.

Soft-Line

uniform

Scala 0.7:1

- ① Assemblaggio a croce traversi anta
- ② Kreuzverbindung der Sprossen im Flügel
- ③ Ensamblaje cruzado travesaños de la hoja
- ④ Système d'assemblage pour croisillon
- ⑤ Cross-Assembling of the sash intermediate rails

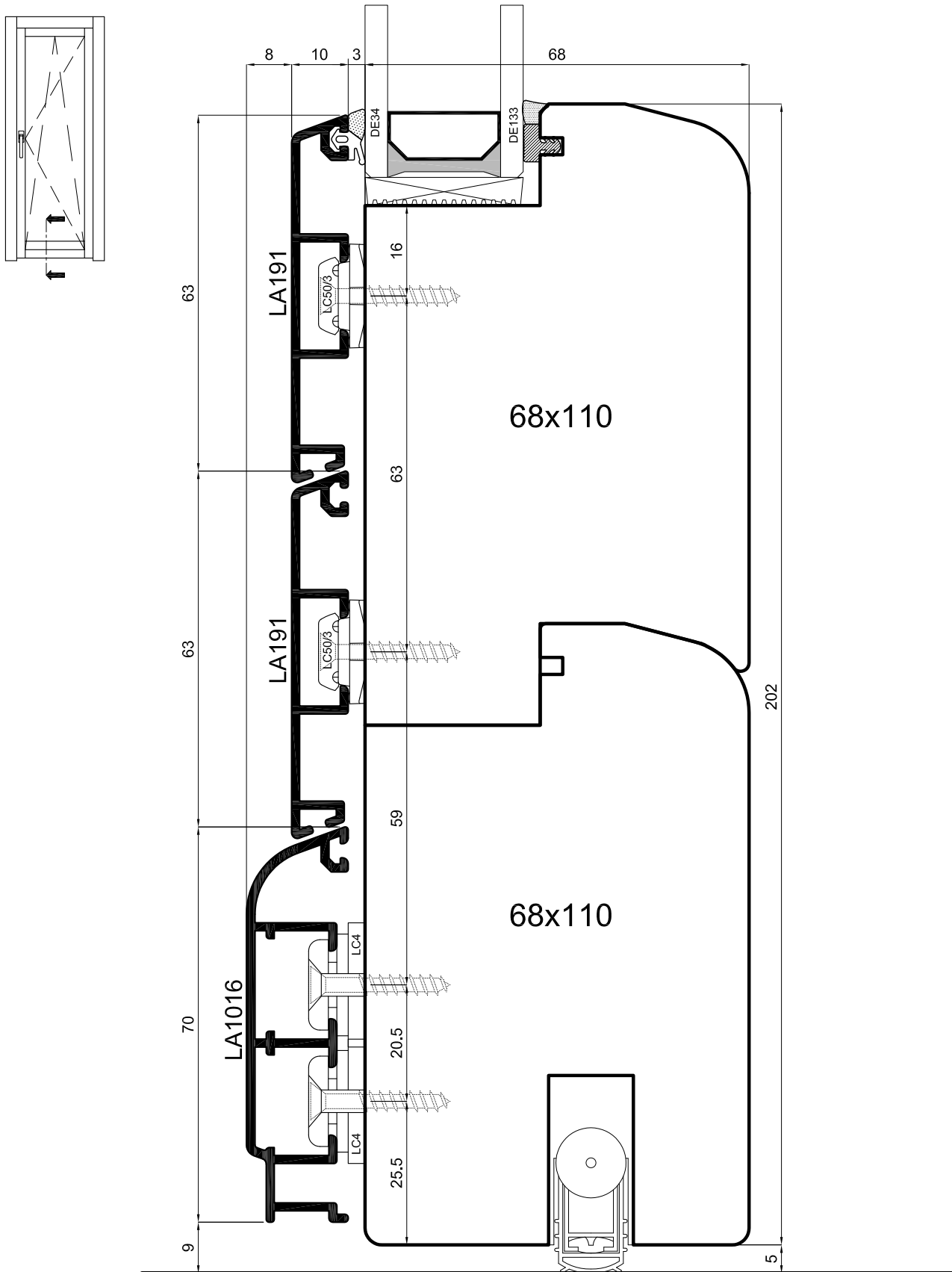


Soft-Line

uniform

Scala 0.6:1

- ① Sezione orizzontale montante laterale portabalcone con maniglia passante
- ⓓ Horizontalschnitt seitlich für von aussen sperrbare Balkonttür mit Schloss
- Ⓔ Sección horizontal de montante lateral de puerta ventana con manija pasante
- ⓕ Coupe horizontale montants latéraux porte-balcon avec poignée à l'extérieur
- Ⓚ Horizontal section of the lateral jambs of balcony door with passing-by handle



AVVERTENZE: Soluzione rappresentativa e non conforme per la normale permeabilità all'aria, acqua e vento.

WARNINGS: Solution not conforming to the normal air, water and wind permeability.

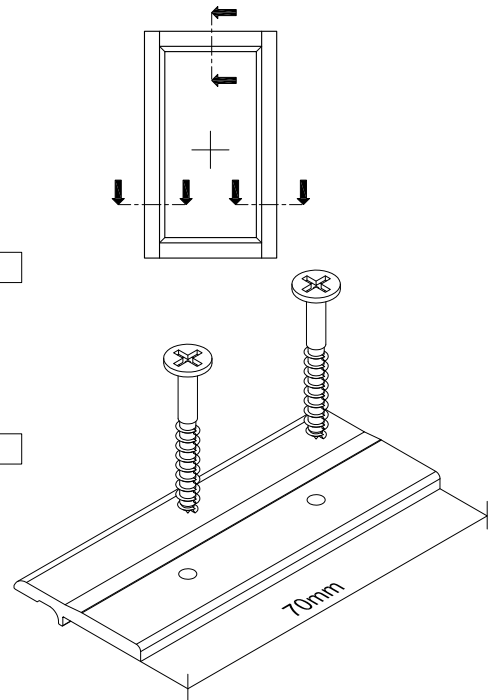
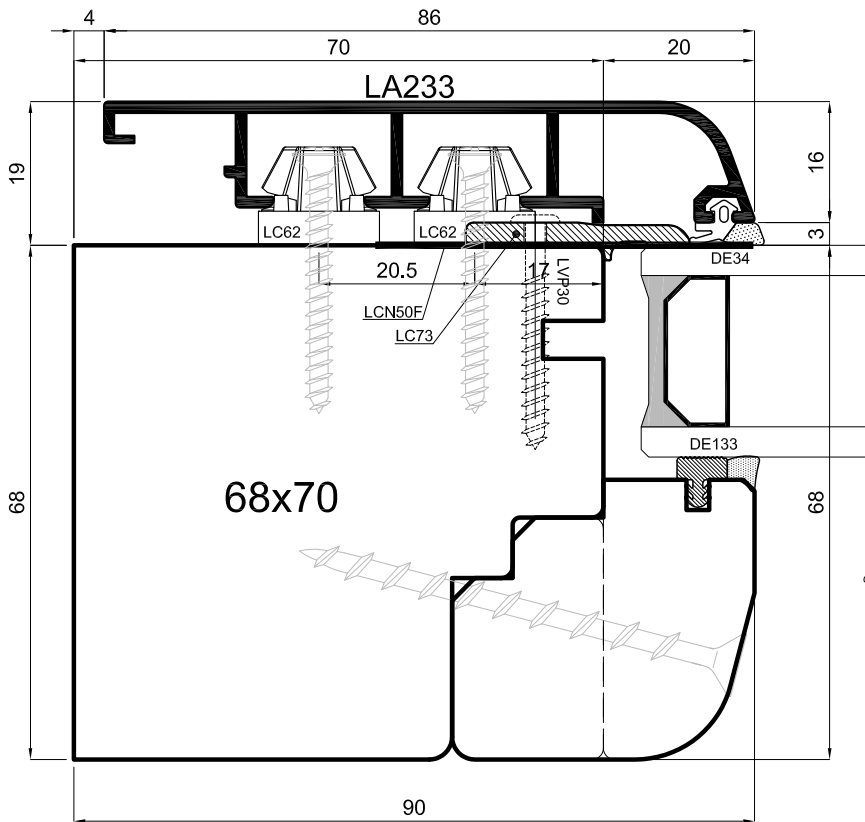
Soft-Line

uniform

Scala 1:1

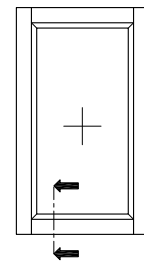
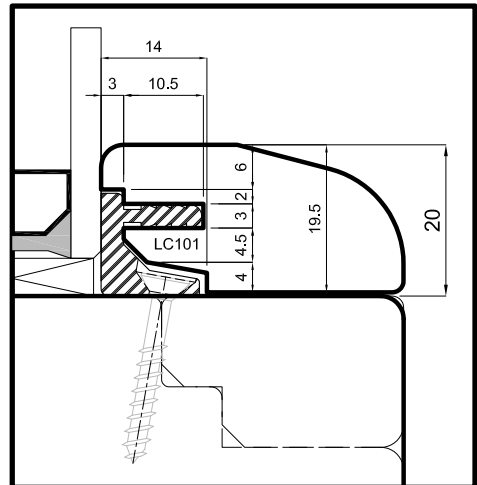
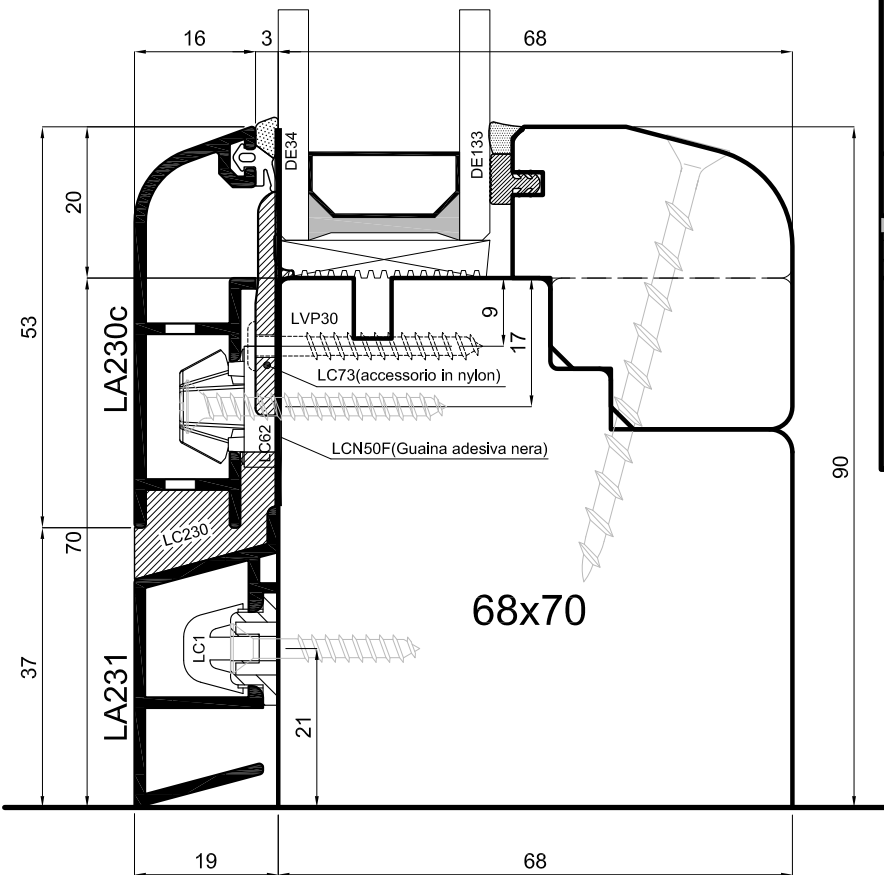
- ① Sezione verticale traverso inferiore portabalcone con parafreddo
- ② Vertikalschnitt Balkontür quer unten mit Kälteschutz
- ③ Sección vertical travesaño inferior puertaventana con parafrío
- ④ Section verticale traverse inférieure porte-balcon avec clonette
- ⑤ Vertical section of the balcony door's lower ledger with cold-defender

# Soluzione per il montaggio del vetro in officina



Accessorio LC73: utilizzare 3 pz/mt  
3 pieces/meter

## Variante con clip fermavetro



Soft-Line

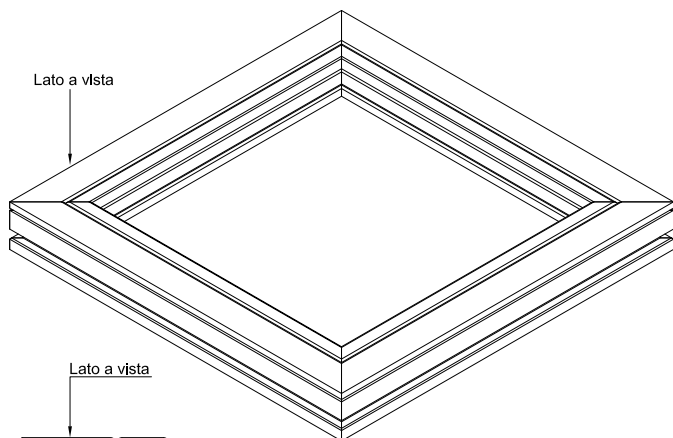
uniform

Scala 1:1

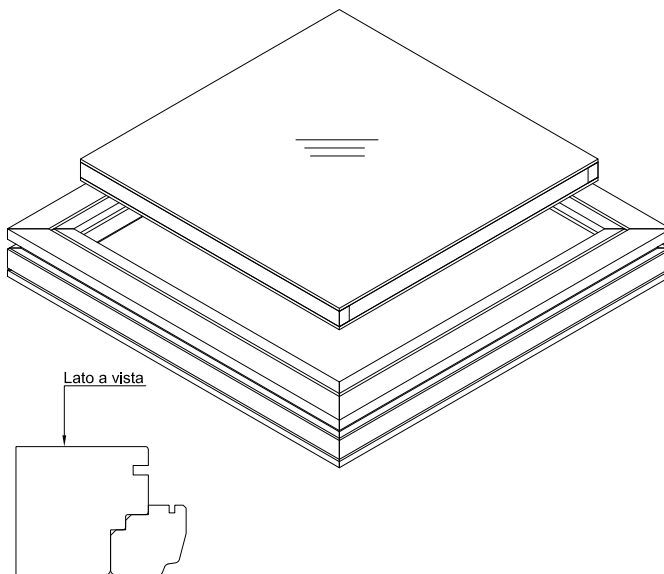
- ① Sezione verticale finestra con vetro fisso
- ⓓ Vertikalschnitt Fenster mit Fixverglasung
- ⓔ Sección vertical ventana con cristal fijo
- ⓕ Coupe verticale fenêtre avec vitre fixe
- Ⓤ Vertical section of the window's lower ledger with fixed glass

## Istruzioni per il montaggio del vetro in officina

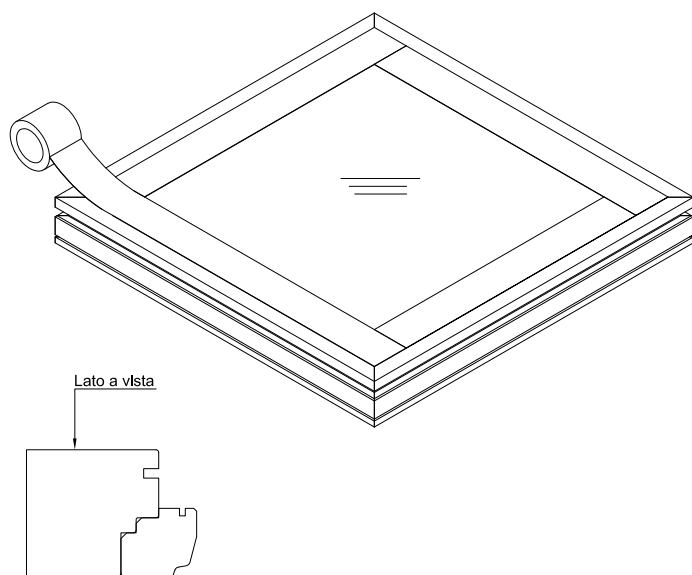
1) Montaggio del fermavetro in legno sul fisso



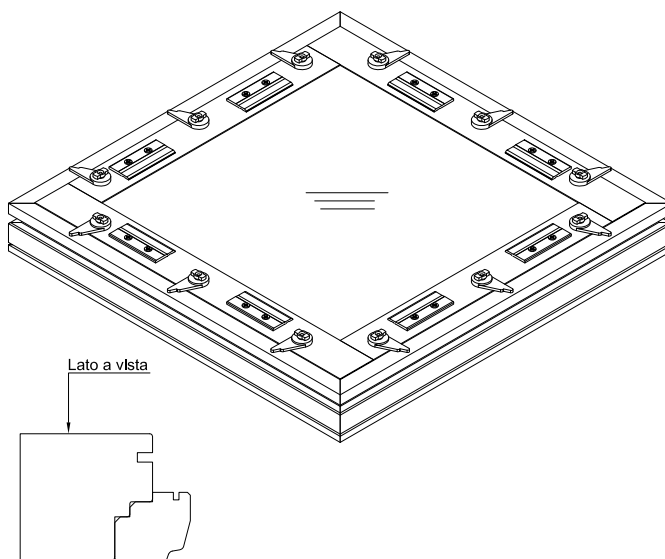
2) Ribaltare il telaio  
Montaggio del vetro



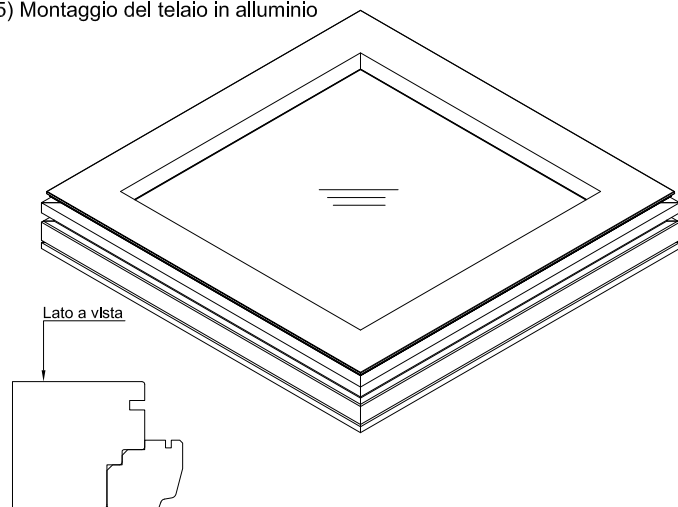
3) Montaggio del nastro adesivo LCN50F sul perimetro del telaio



4) Montaggio delle clips (passo 200mm) e dei fermi di sicurezza LC73 (3 Pz./mt)



5) Montaggio del telaio in alluminio



*Instructions for proper factory-glazing:*

- 1) apply the glassbead profile on the frame of the fixed light
- 2) overturn the frame and glaze the frame
- 3) apply LCN50F adhesive tape on the whole perimeter of the frame
- 4) screw the clips (200mm distance between one and the other) and screw the LC73 security blocks as well (3 pcs/mt)
- 5) clip the alu frame

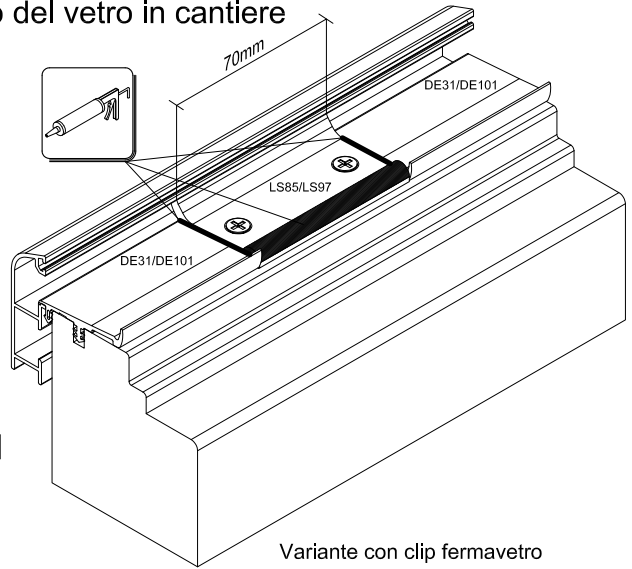
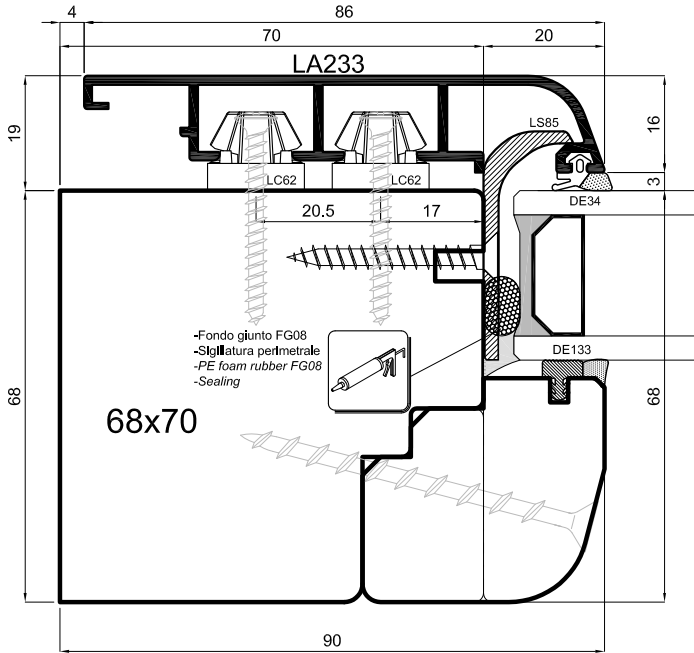
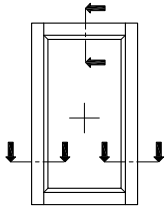
Soft-Line

uniform

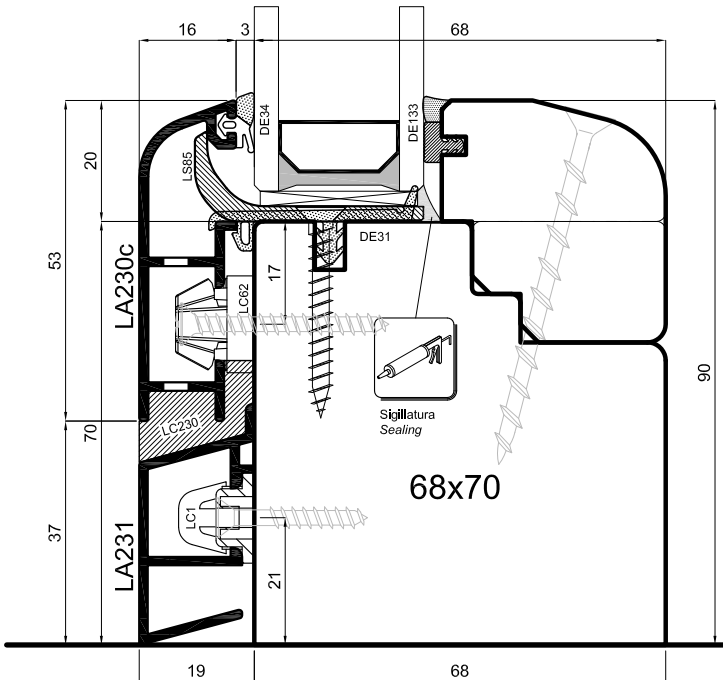
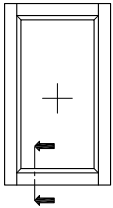
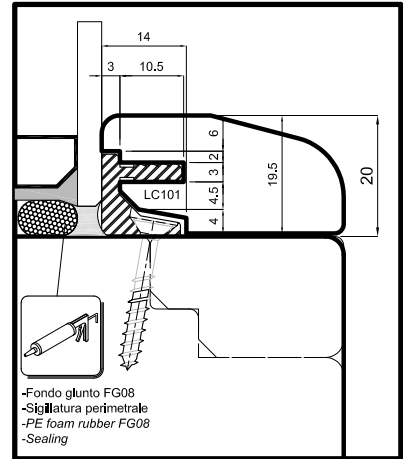
Scala -

- ① Istruzioni per il montaggio del vetro in officina
- ② Montageanleitung für verglasung in Werkstatt
- ③ Instrucciones para el montaje del vidrio en el taller
- ④ Instructions pour le montage du vitrage dans l'Atelier
- ⑤ Instructions for proper factory-glazing

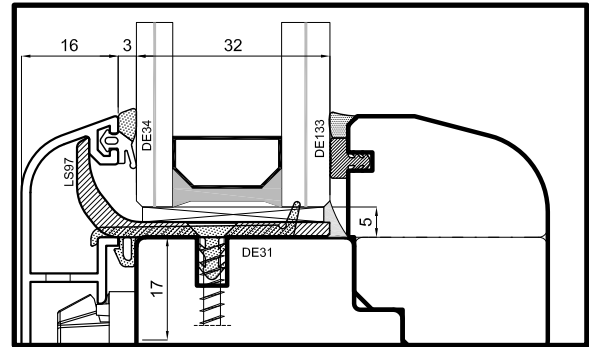
# Soluzione per il montaggio del vetro in cantiere



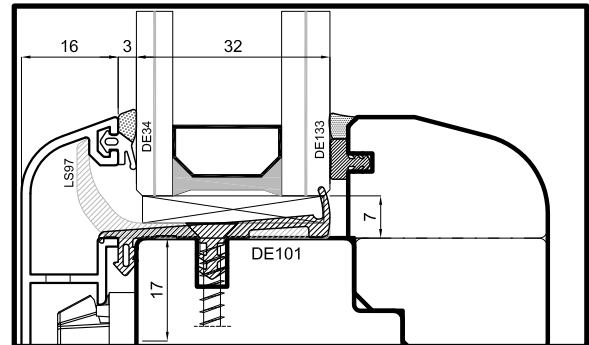
Variante con clip fermavetro



Variante accessori: LS97



Variante accessori: DE101



Soft-Line

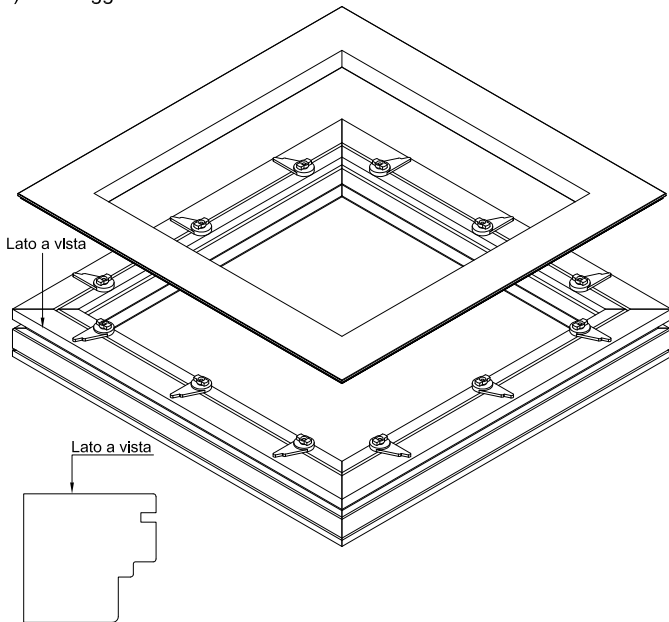
uniform

Scala 0.8:1

- ① Sezione verticale finestra con vetro fisso
- Ⓓ Vertikalschnitt Fenster mit Fixverglasung
- Ⓔ Sección vertical ventana con cristal fijo
- Ⓕ Coupe verticale fenêtrre avec vitre fixe
- Ⓚ Vertical section of the window's lower ledger with fixed glass

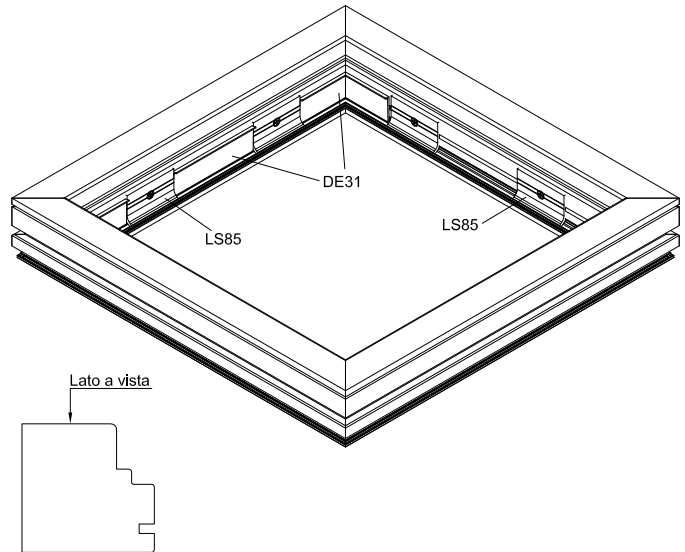
## Istruzioni per il montaggio del vetro in cantiere

### 1) Montaggio del telaio in alluminio

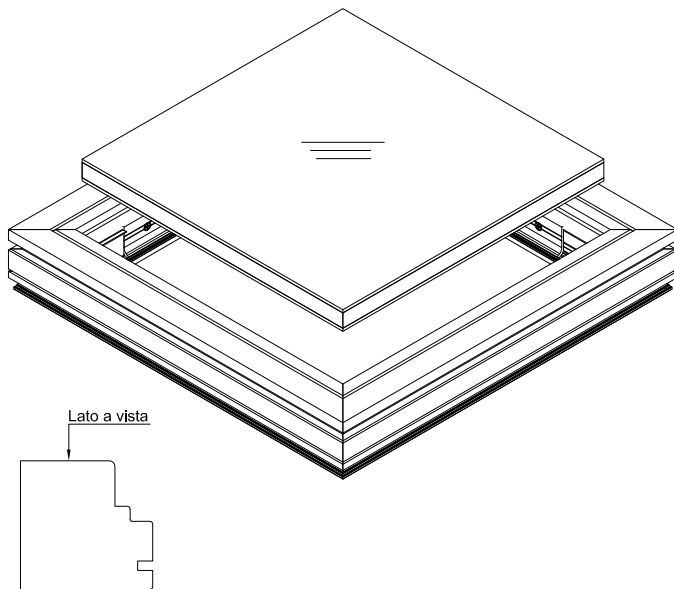


### 2) Ribaltare il telaio

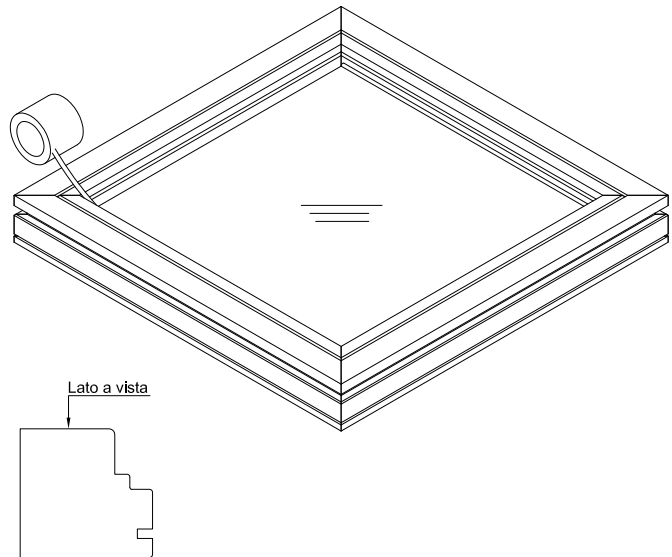
Montaggio degli accessori LS85(3 pz./mt) e della guarnizione DE31 sul traverso inferiore e risvoltare 10cm sui 2 montanti



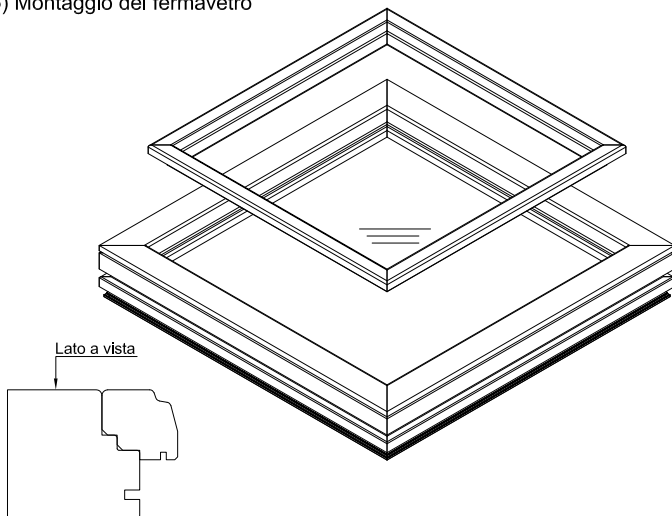
### 3) Montaggio del vetro e spessoramento



### 4) Montaggio del fondogiunto FG08 sui 3 lati(non sul traverso inferiore) e sigillatura perimetrale



### 5) Montaggio del fermavetro



*Instructions for glazing at the construction site:*

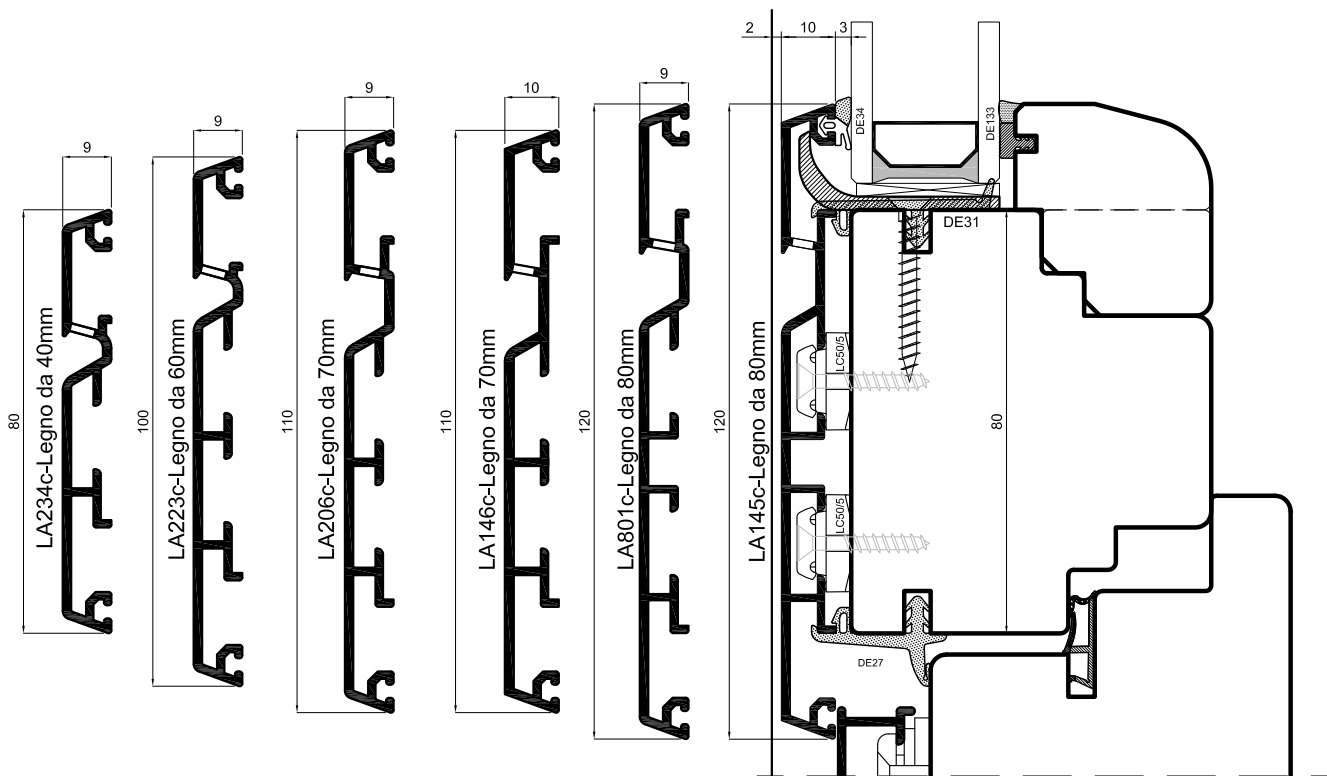
- 1) clip the alu frame at the factory
- 2) overturn the frame  
fit the DE31 gasket on the sill and on the lateral sides for 10cm
- 3) glaze the frame using dowels
- 4) fill the gap between glass and wood with FG08 backer rod on the 3 sides (not on the sill) and perform perimeter sealing
- 5) fix the glassbead profile

Soft-Line

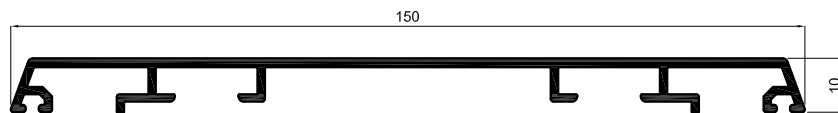
uniform

Scala -

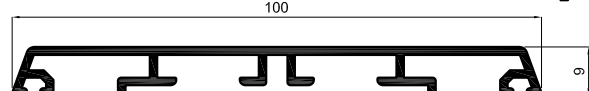
- ① Istruzioni per il montaggio del vetro in cantiere
- ② Montageanleitung für verglasung auf baustelle
- ③ Instrucciones para el montaje del vidrio en la obra
- ④ Instructions pour le montage du vitrage en chantier
- ⑤ Instructions for assembly the glass on job site



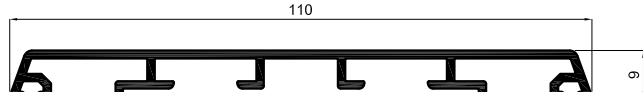
LA220-Legno da 110mm



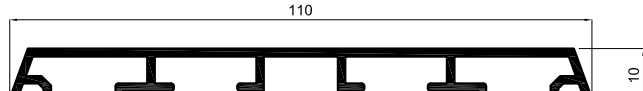
LA224-Legno da 60mm



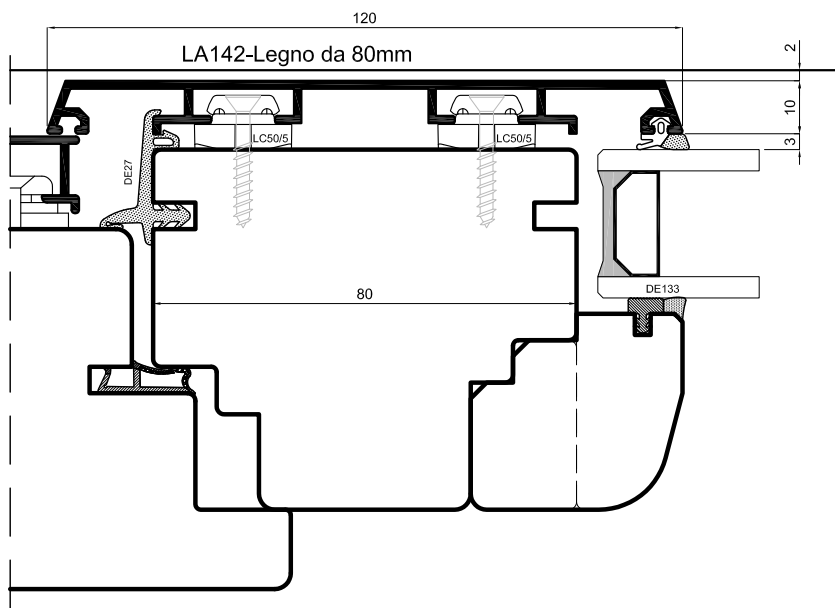
LA205-Legno da 70mm



LA143-Legno da 70mm



LA142-Legno da 80mm

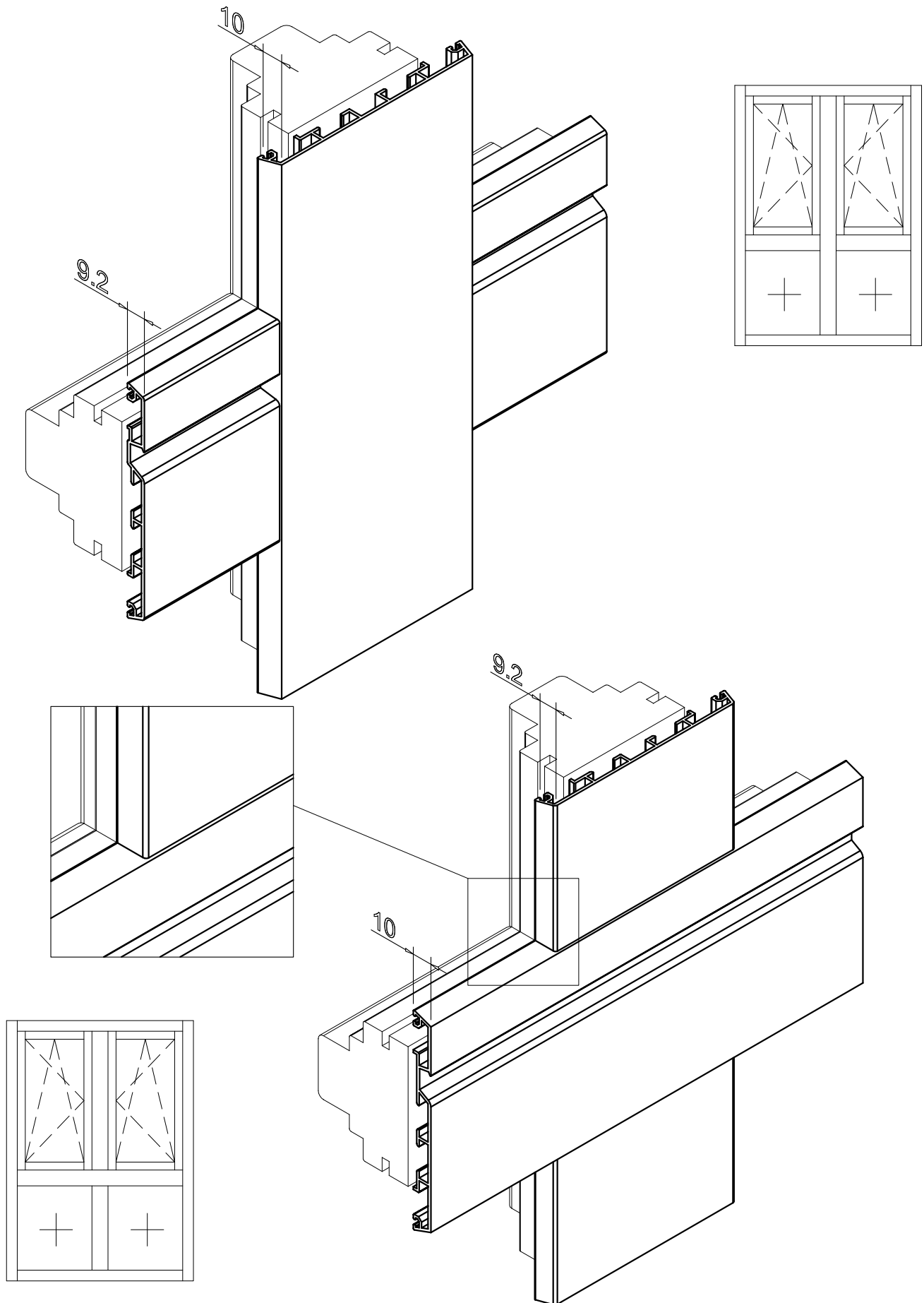


Soft-Line

uniform

Scala 0.7:1

- ① Sezione orizzontale e verticale traversi intermedi telaio
- ⓓ Horizontal- und Vertikalschnitt Kämpfer/Setzholz
- ⓔ Sección horizontal y vertical travesaños intermedios del marco
- ⓕ Coupe horizontale et verticale des traverses intermédiaires du dormant
- Ⓢ Horizontal and vertical section of the frame's intermediate transoms

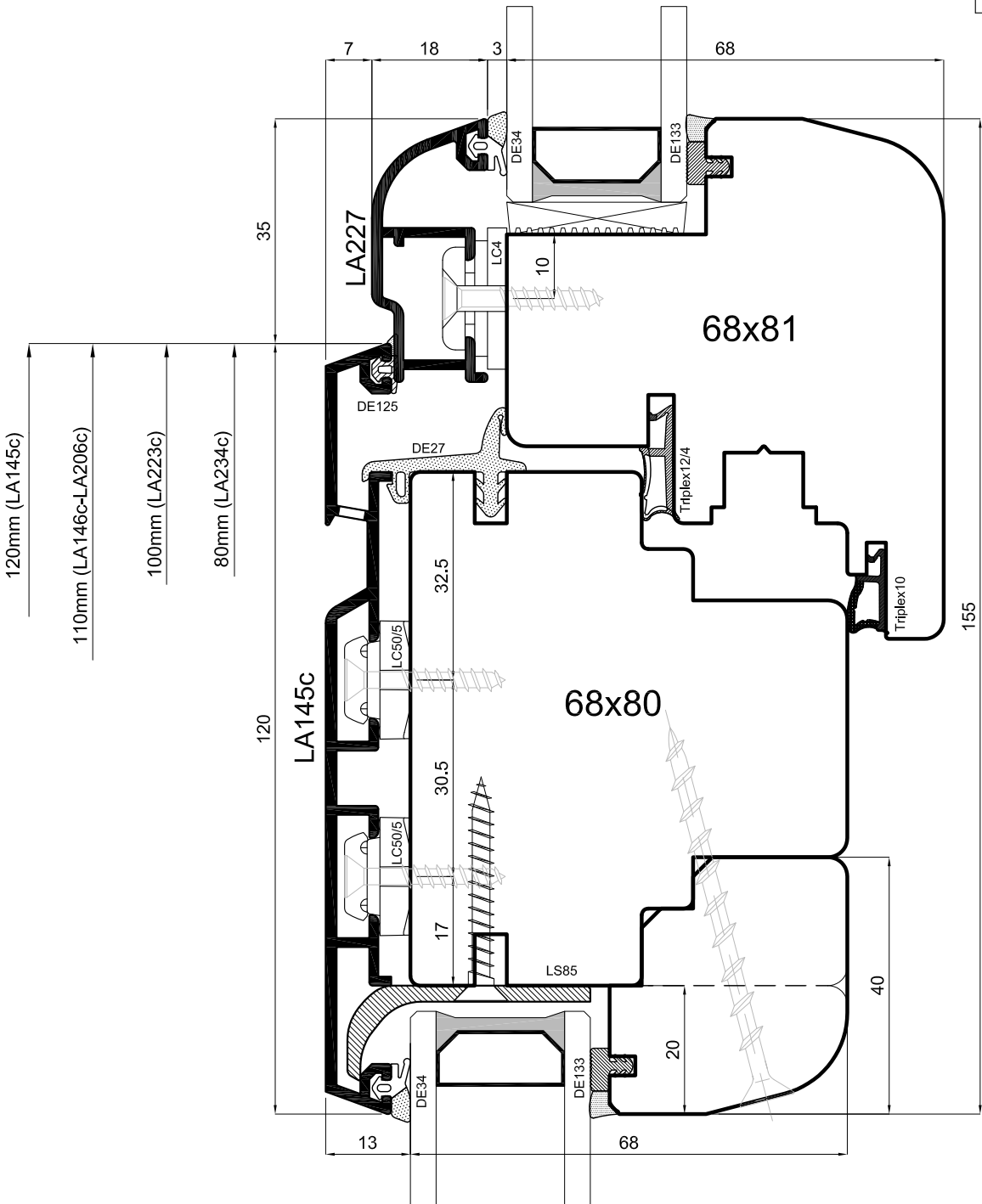


Soft-Line

uniform

Scala -

- ① Assemblaggio a croce traversi telaio
- ② Kreuzverbindung der Kämpfer/Setzholz
- ③ Ensamblaje cruzado travesaños del marco
- ④ Assemblage à croix des traverses du dormant
- ⑤ Cross-Assembling of the frame's intermediate transoms

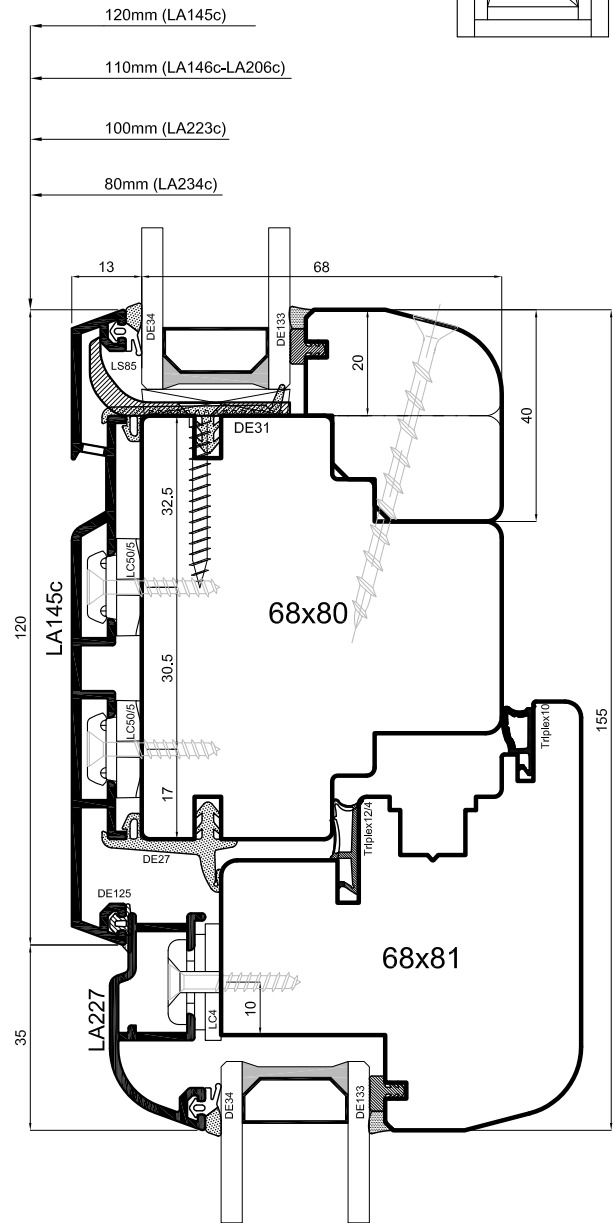
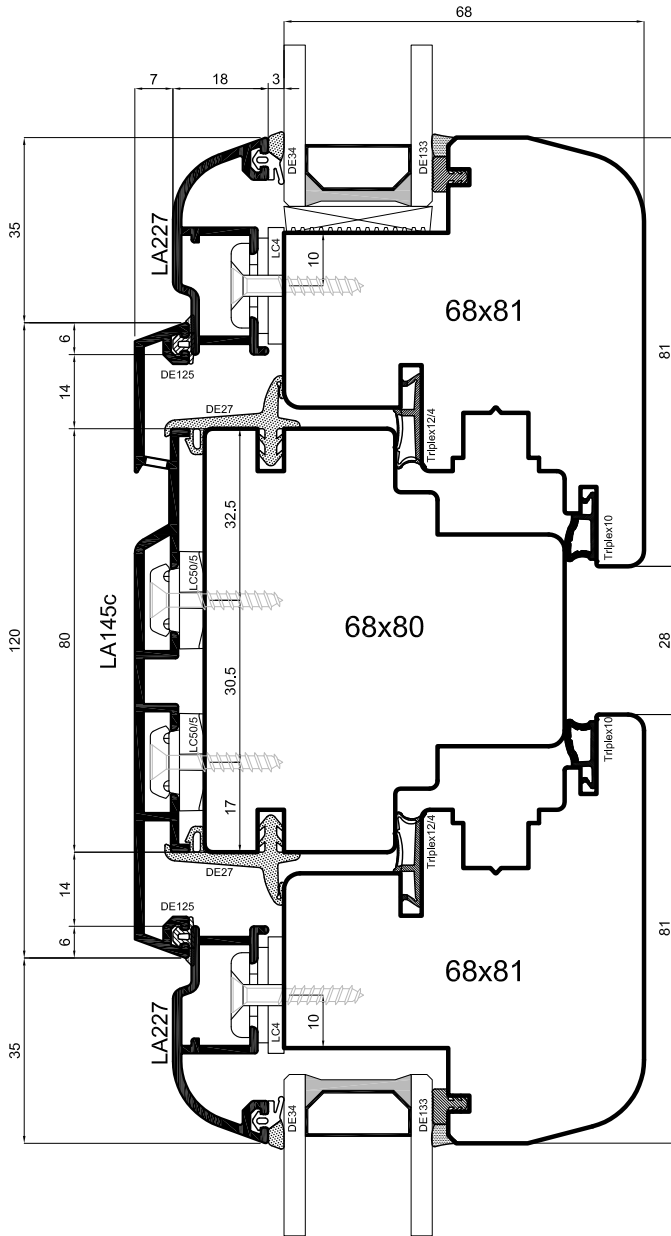
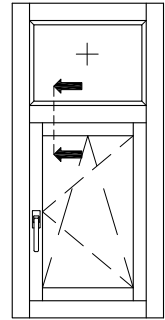
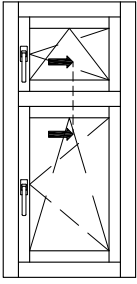


Soft-Line

uniform

Scala 1:1

- ① Sezione verticale traverso intermedio telaio
- Ⓓ Vertikalschnitt Kämpfer
- Ⓔ Sección vertical travesaño intermedio del marco
- Ⓕ Coupe verticale des traverse intermédiaire du dormant
- Ⓚ Vertical section of the frame's intermediate transom

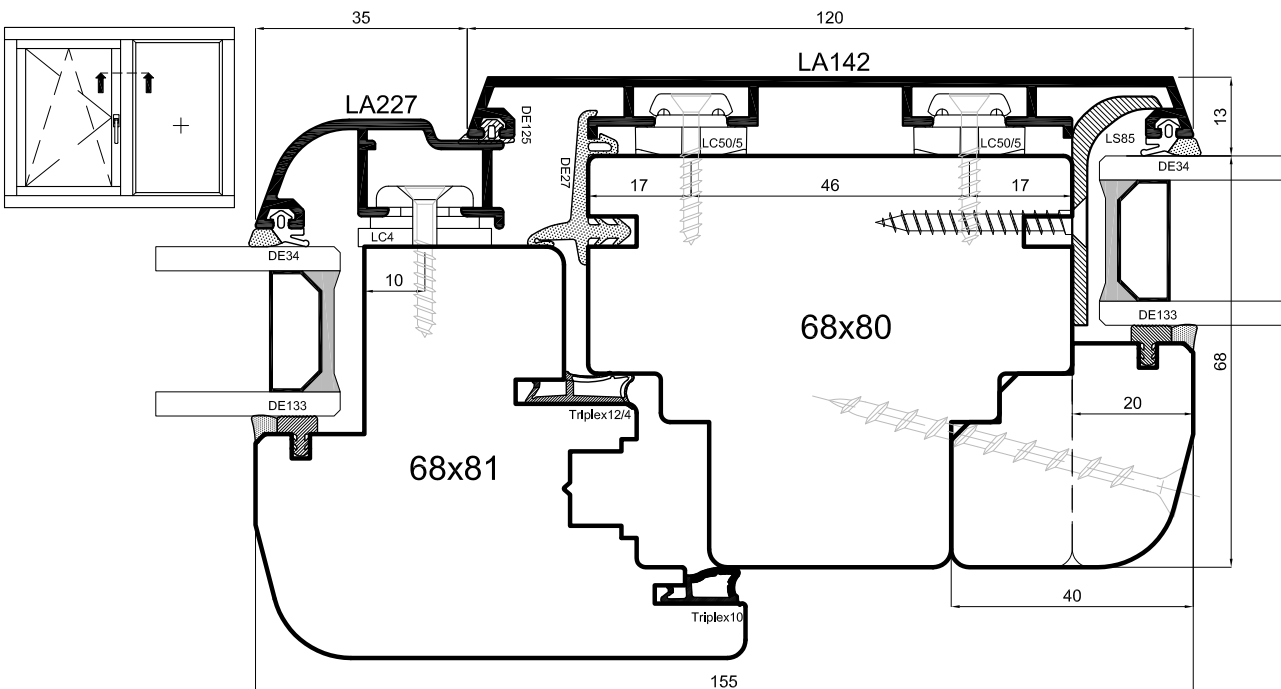
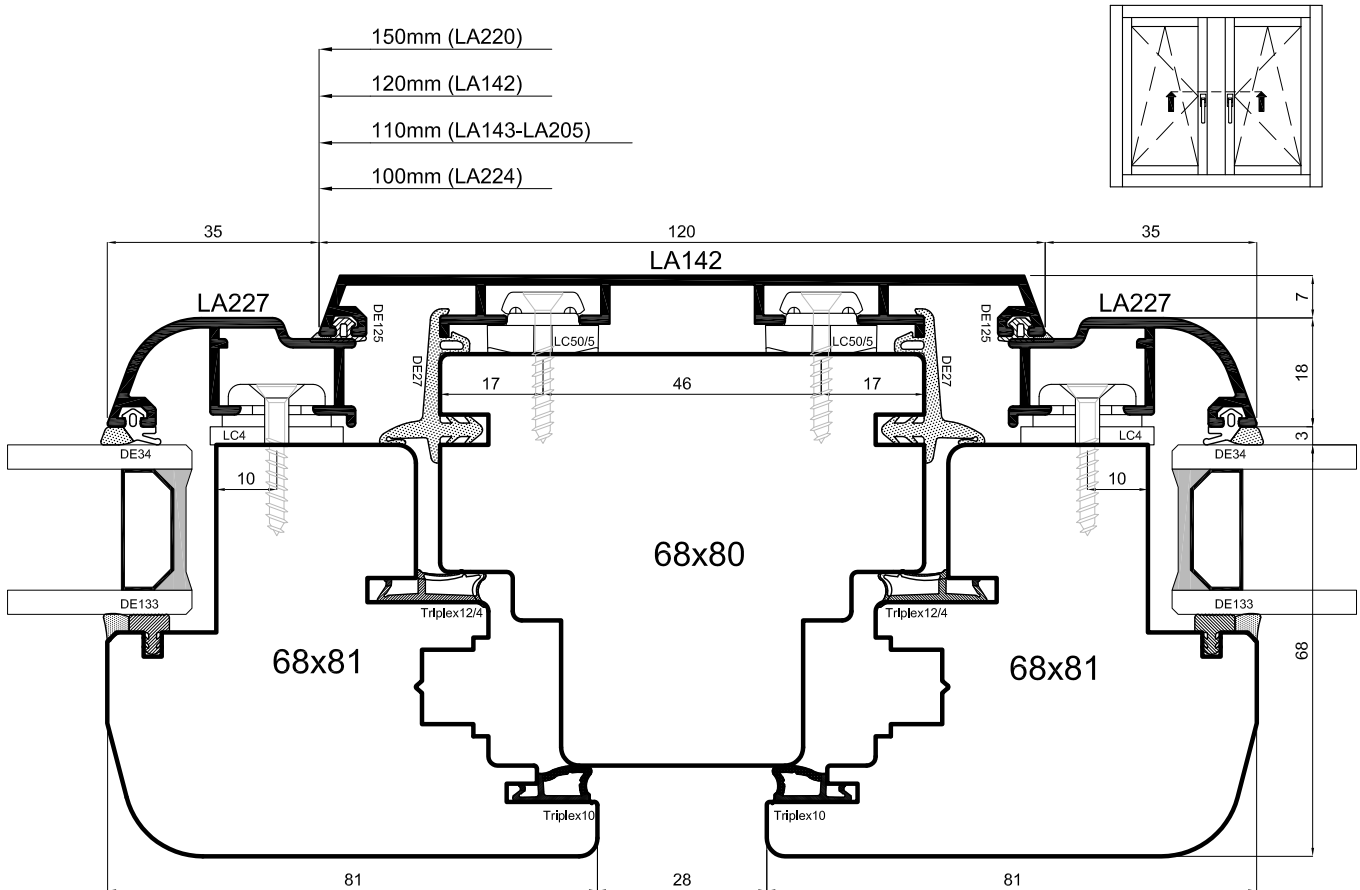


Soft-Line

uniform

Scala 0.7:1

- ① Sezione verticale traversi intermedi telaio
- ⓓ Vertikalschnitt Kämpfer
- ⓔ Sección vertical travesaños intermedios del marco
- ⓕ Coupe verticale des traverses intermédiaires du dormant
- Ⓢ Vertical section of the frame's intermediate transoms

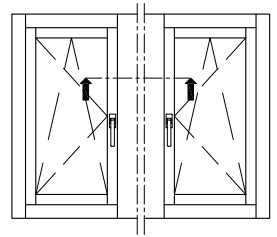


Soft-Line

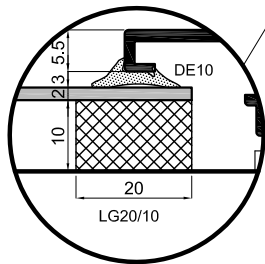
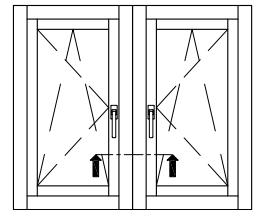
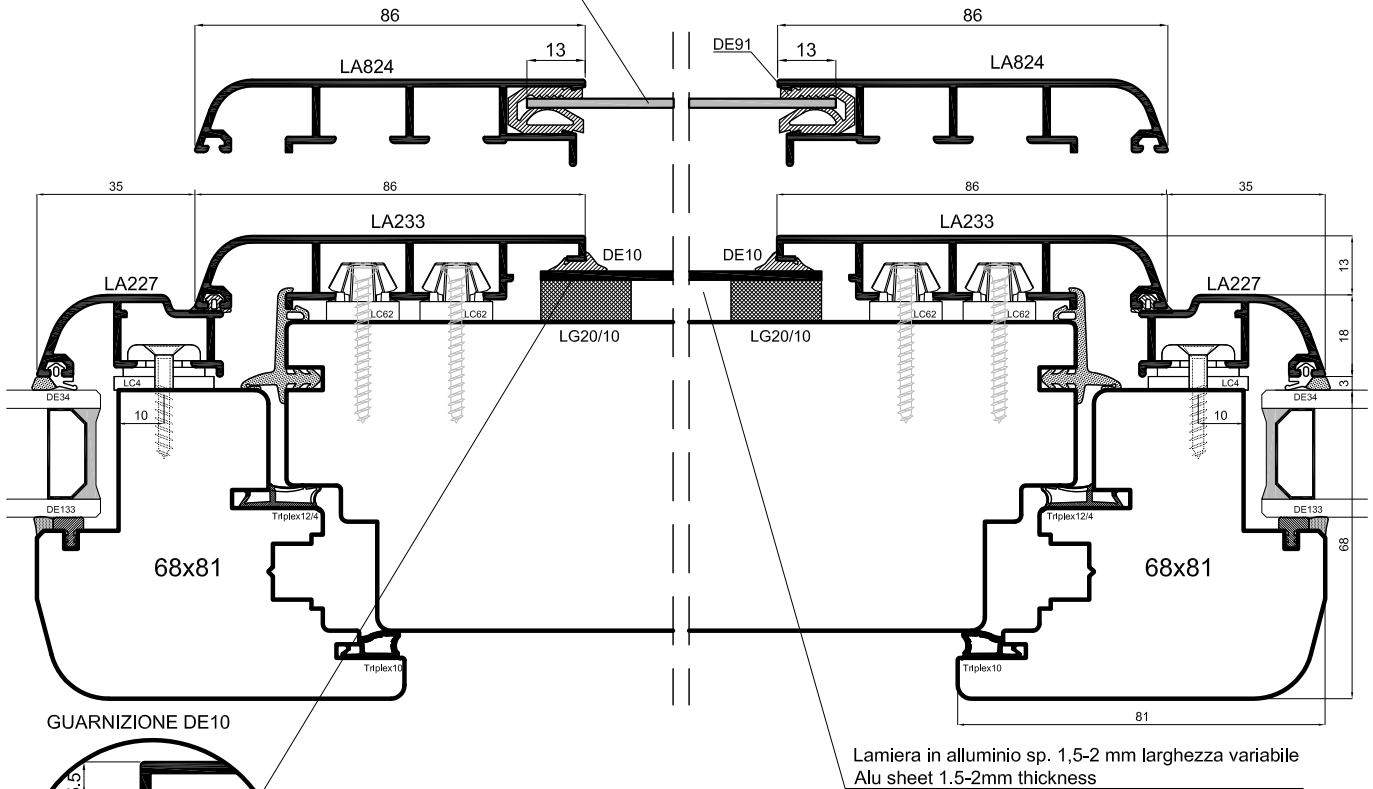
uniform

Scala 0.8:1

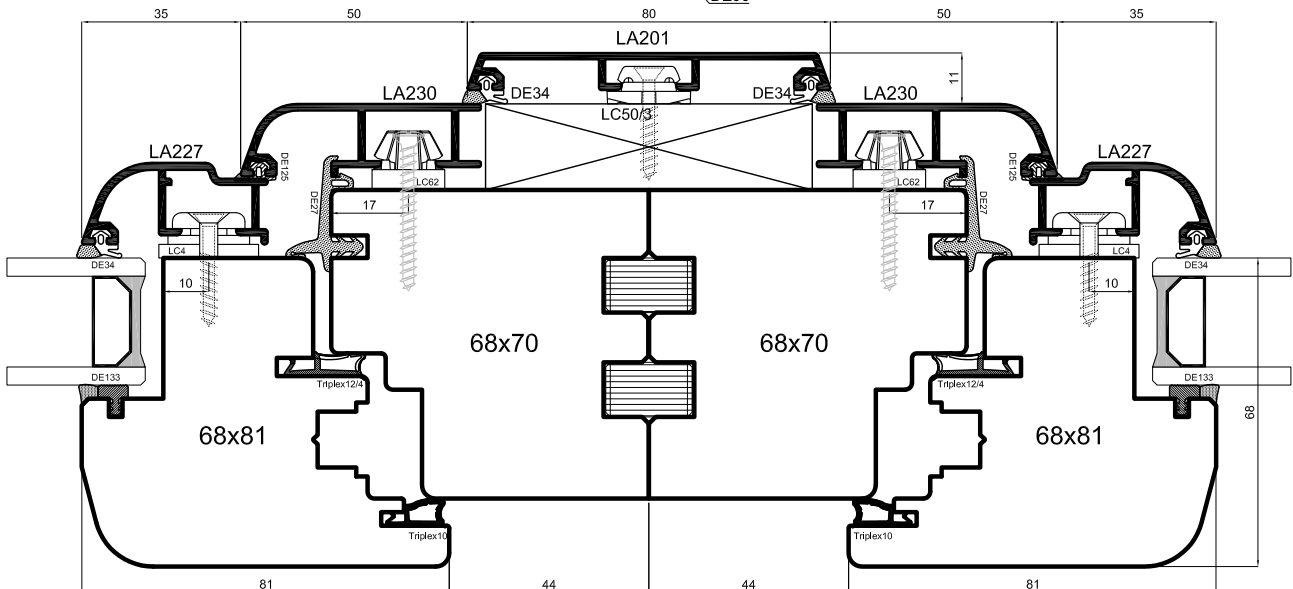
- ① Sezione orizzontale montanti intermedi telaio
- ⓓ Horizontalschnitt Setzholz Rahmen
- ⓔ Sección horizontal montantes intermedios del marco
- ⓕ Coupe horizontal montants intermédiaires dormant
- Ⓢ Horizontal section of the frame's mullions



Lamiera in alluminio sp. 1,5-2 mm larghezza variabile  
Alu sheet 1.5-2mm thickness



Min. 4mm  
Max. 20mm

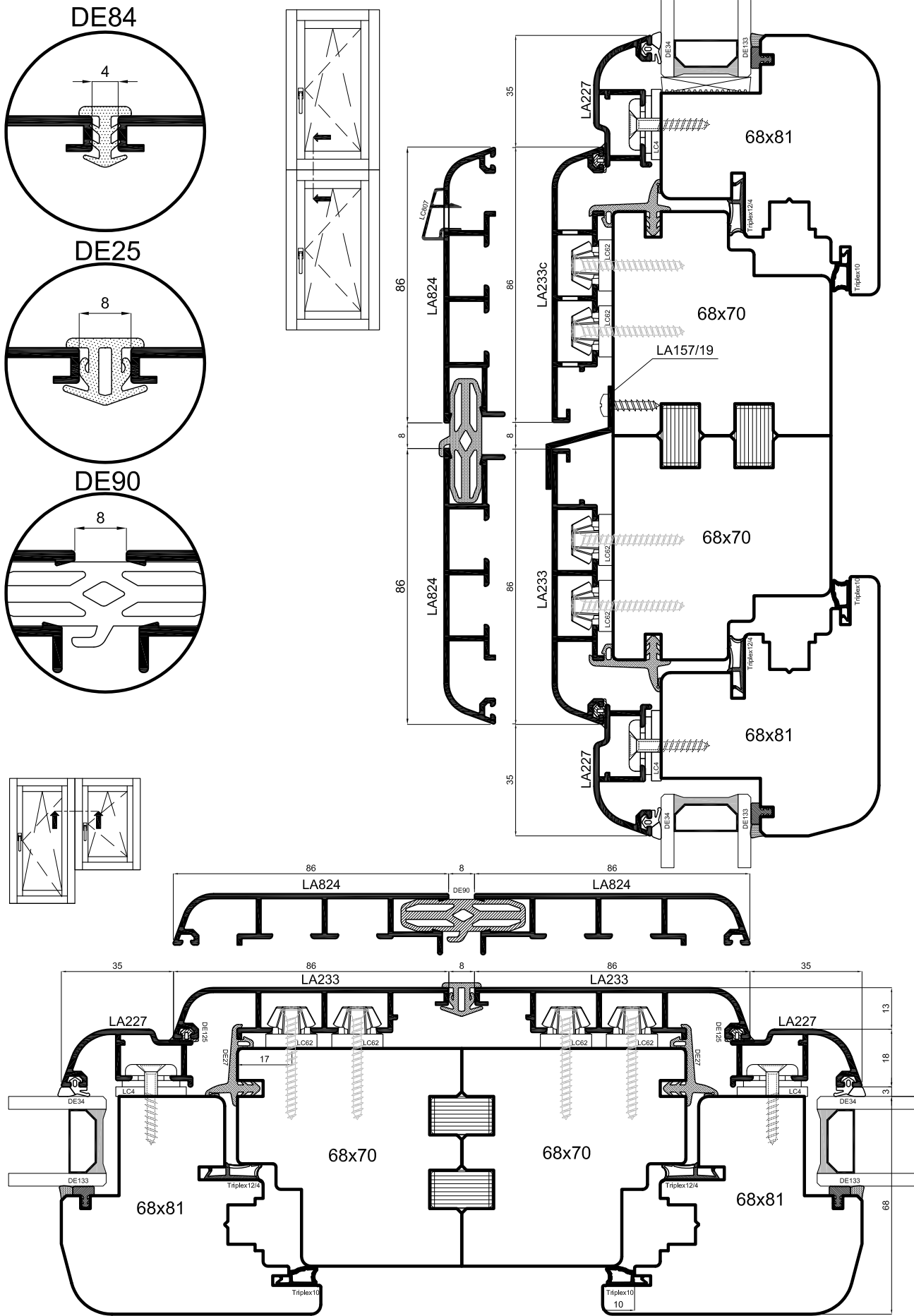


Soft-Line

uniform

Scala 0.6:1

- ① Sezione orizzontale finestre accoppiate
- ⓓ Horizontalschnitt gekoppelte Fenster
- ⓔ Sección horizontal de ventanas acopladas
- ⓕ Coupe horizontal accouplement de dormants
- Ⓢ Horizontal section of the connected windows

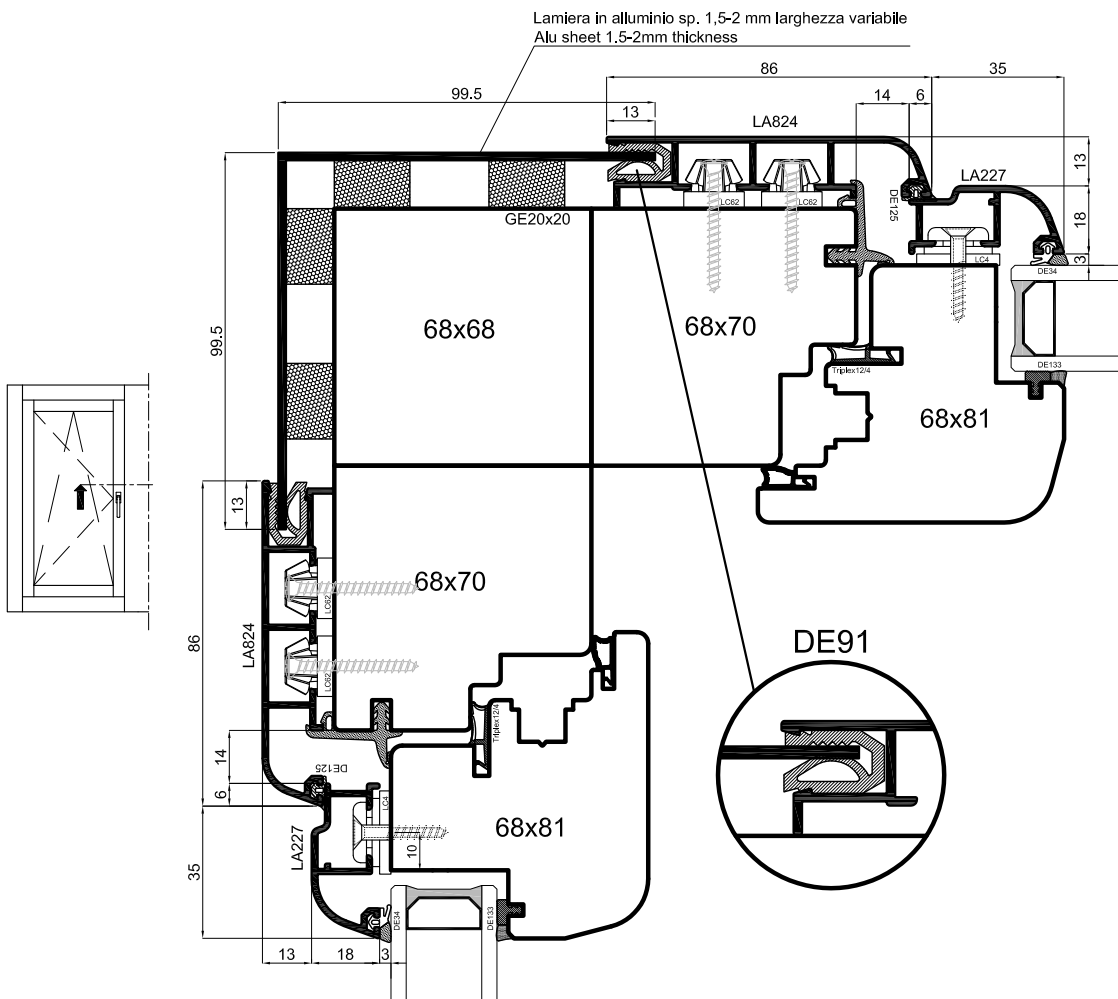
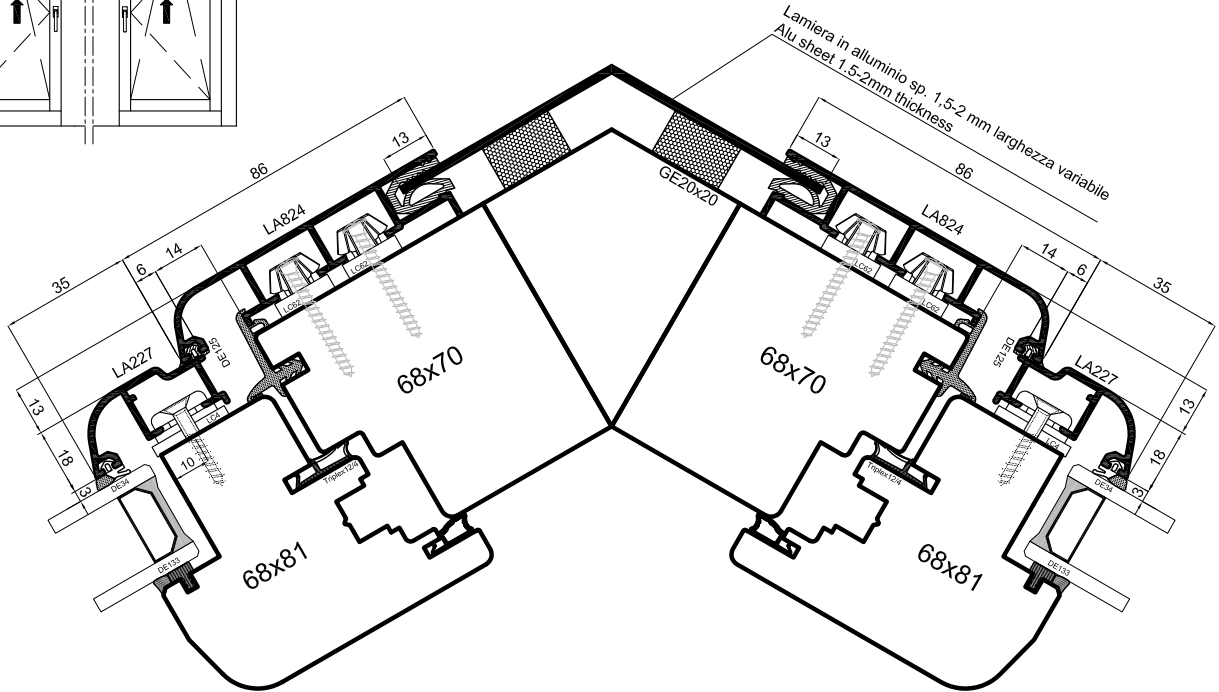
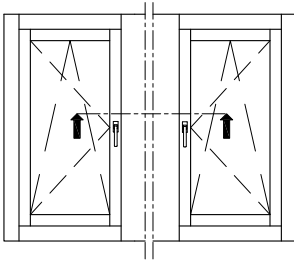


Soft-Line

uniform

Scala 0.6:1

- ① Sezione orizzontale e verticale finestre accoppiate con telaio larghezza 70 mm.
- ⓓ Horizontal- und Vertikalschnitt gekoppelte Fenster mit Rahmenbreite 70mm
- ⓔ Sección horizontal y vertical de ventanas acopladas con anchura del marco de madera de 70 mm
- ⓕ Coupe horizontale et verticale fenêtres accouplement de dormants largeur 70 mm
- Ⓢ Horizontal and Vertical section of the connected windows with a frame's breadth of 70mm

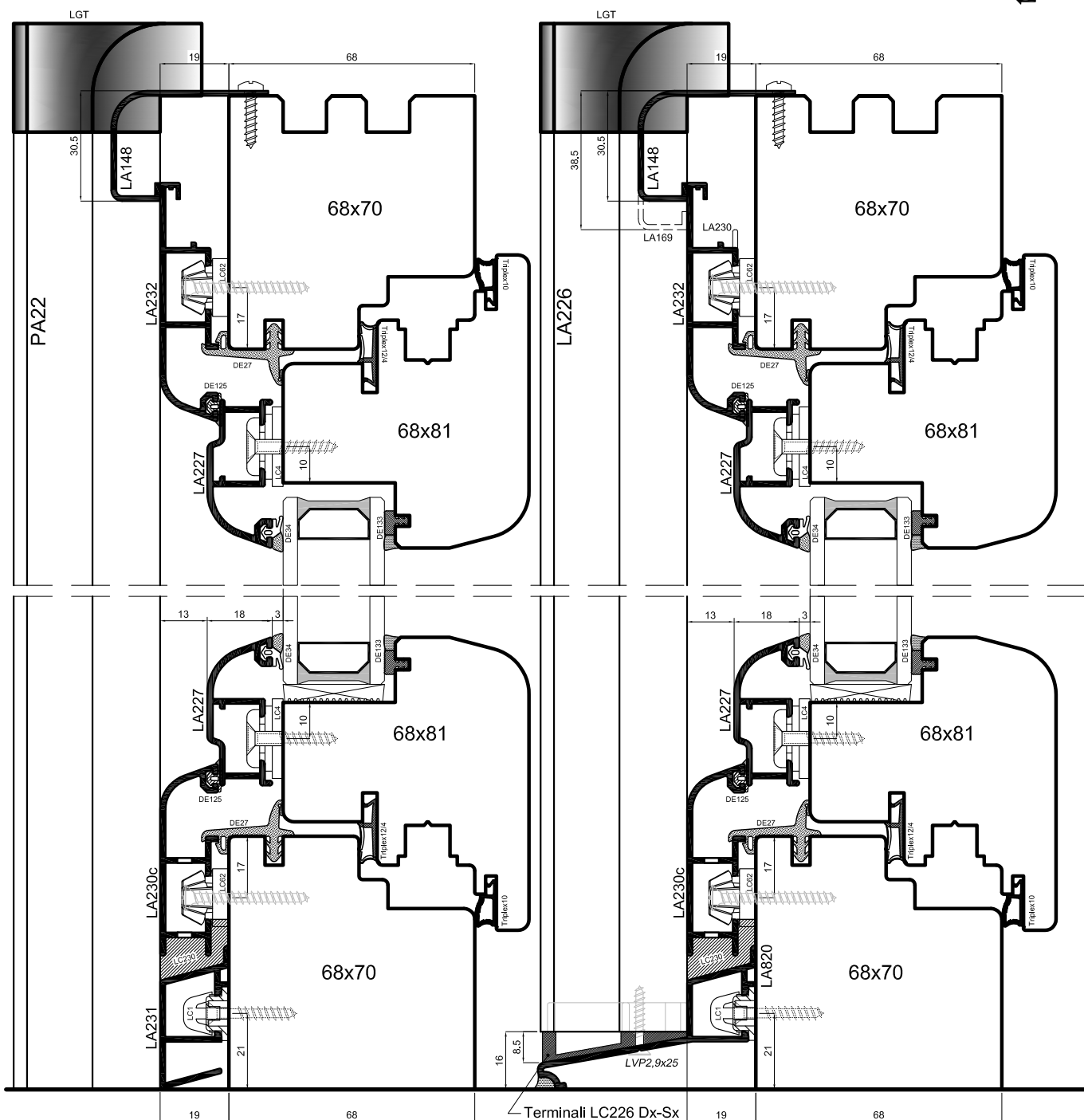
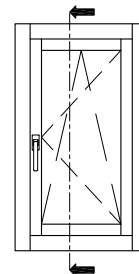


Soft-Line

uniform

Scala 1:2

- ① Sezione orizzontale finestre accoppiate
- ⓓ Horizontalschnitt gekoppelte Fenster
- ⓔ Sección horizontal de ventanas acopladas
- ⓕ Coupe horizontal accouplement de dormants
- ⓗ Horizontal section of the connected windows

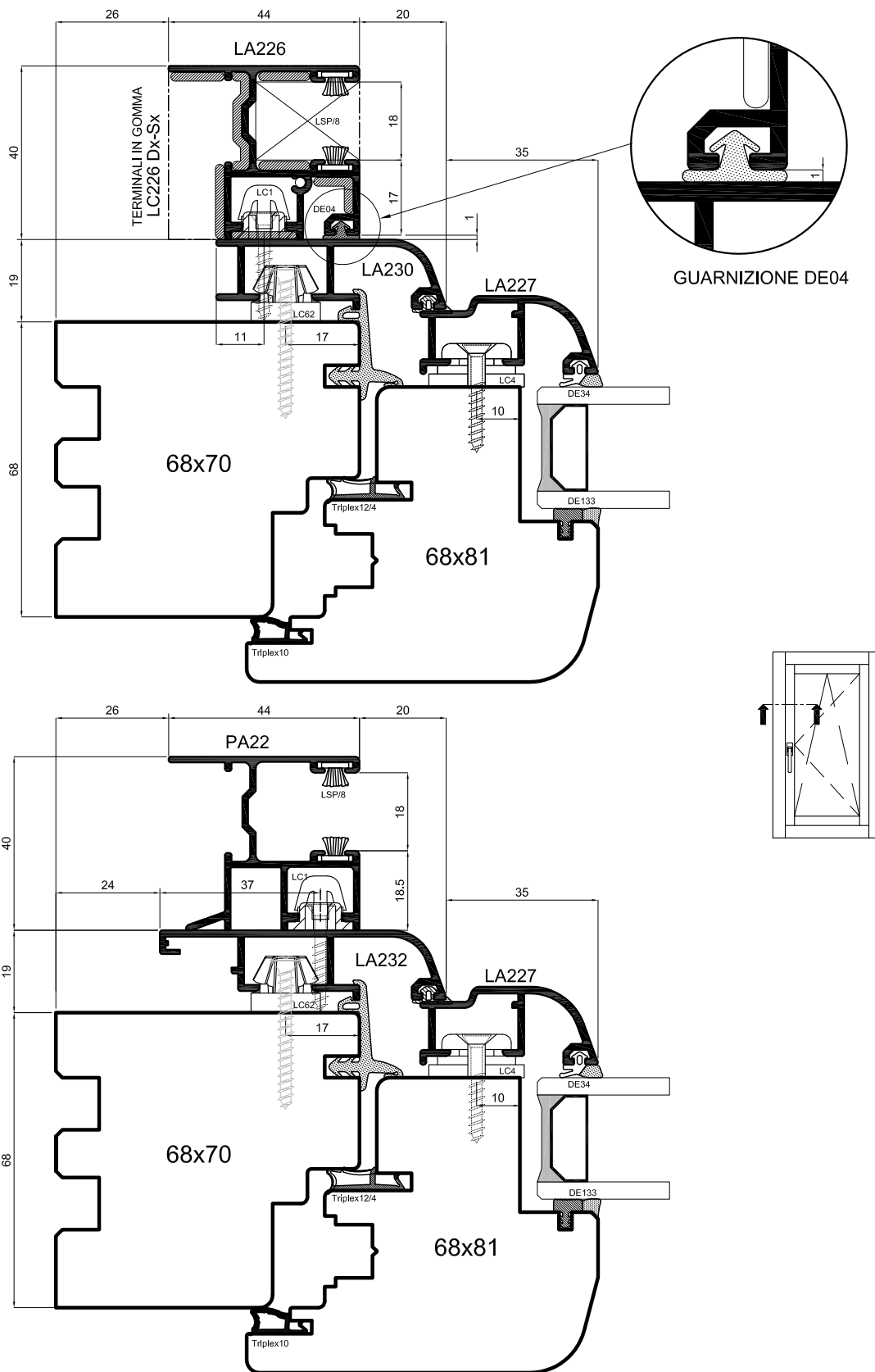


Soft-Line

uniform

Scala 0.6:1

- ① Sezione verticale con guida avvolgibile PA22 e LA226
- ② Vertikalschnitt mit Rolladenführung PA22 und LA226
- ③ Sección vertical con guía de persiana PA22 y LA226
- ④ Coupe verticale avec coulisse volet roulant PA22 et LA226
- ⑤ Vertical section with winding up guide PA22 and LA226

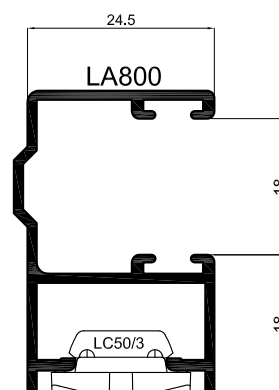
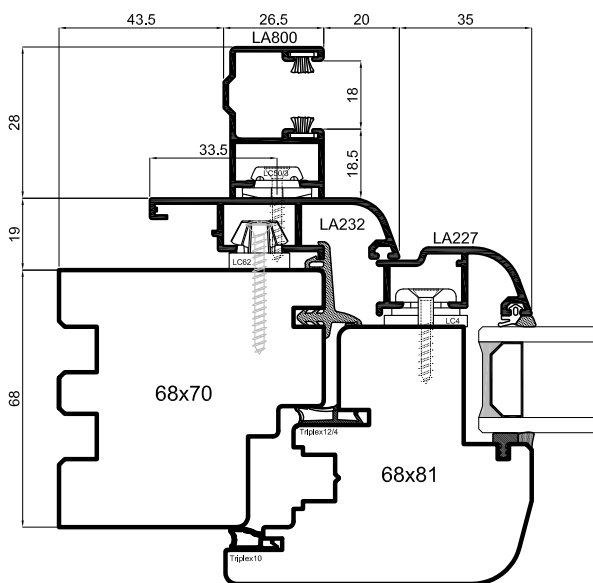
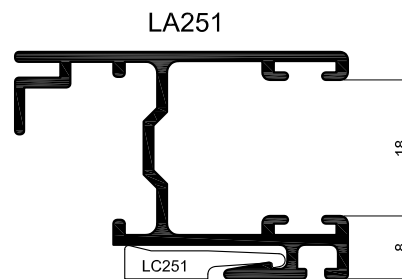
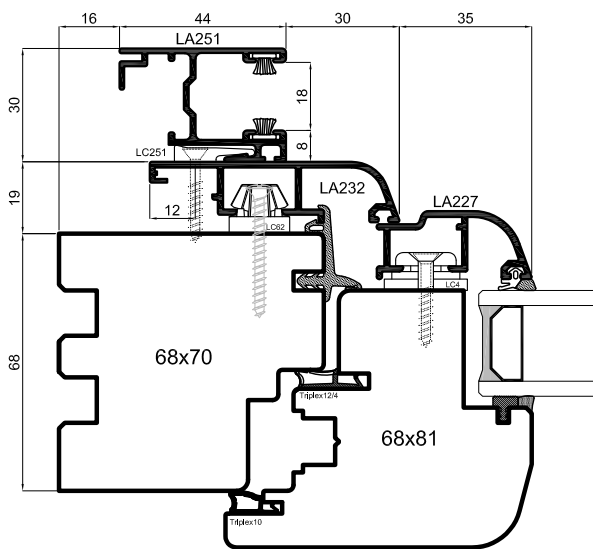
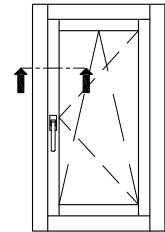
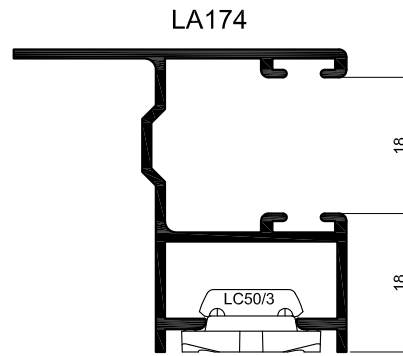
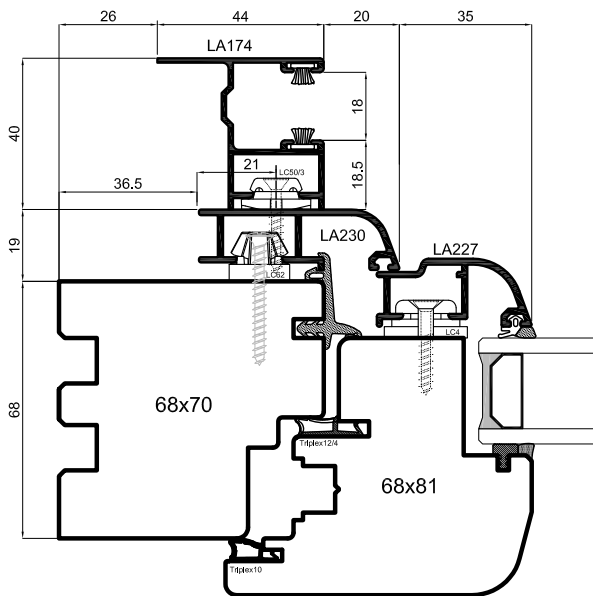


Soft-Line

uniform

Scala 0.7:1

- ① Sezione orizzontale con guida avvolgibile PA22 e LA226
- Ⓓ Horizontalschnitt mit Rolladenführung PA22 und LA226
- Ⓔ Sección horizontal con guía de persiana PA22 y LA226
- Ⓕ Coupe horizontal avec coulisse volet roulant PA22 et LA226
- Ⓚ Horizontal section with winding up guides PA22 and LA226



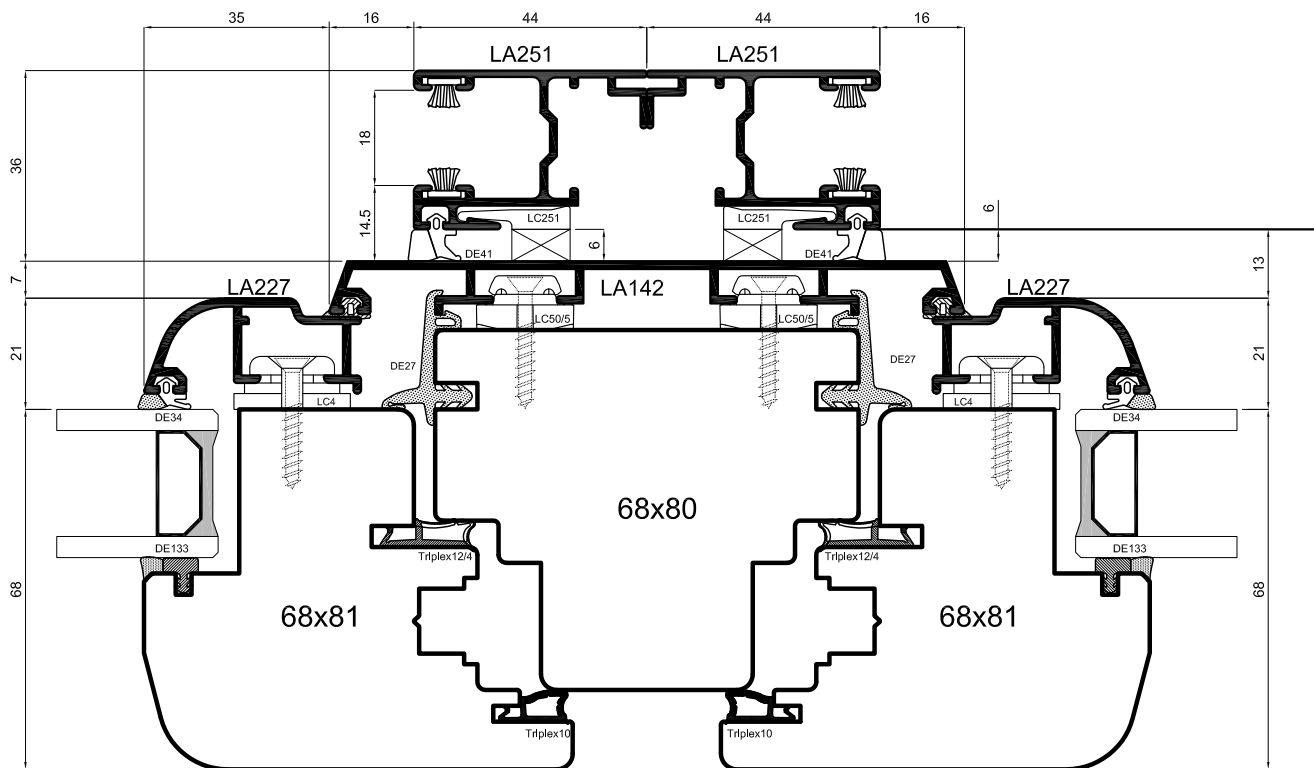
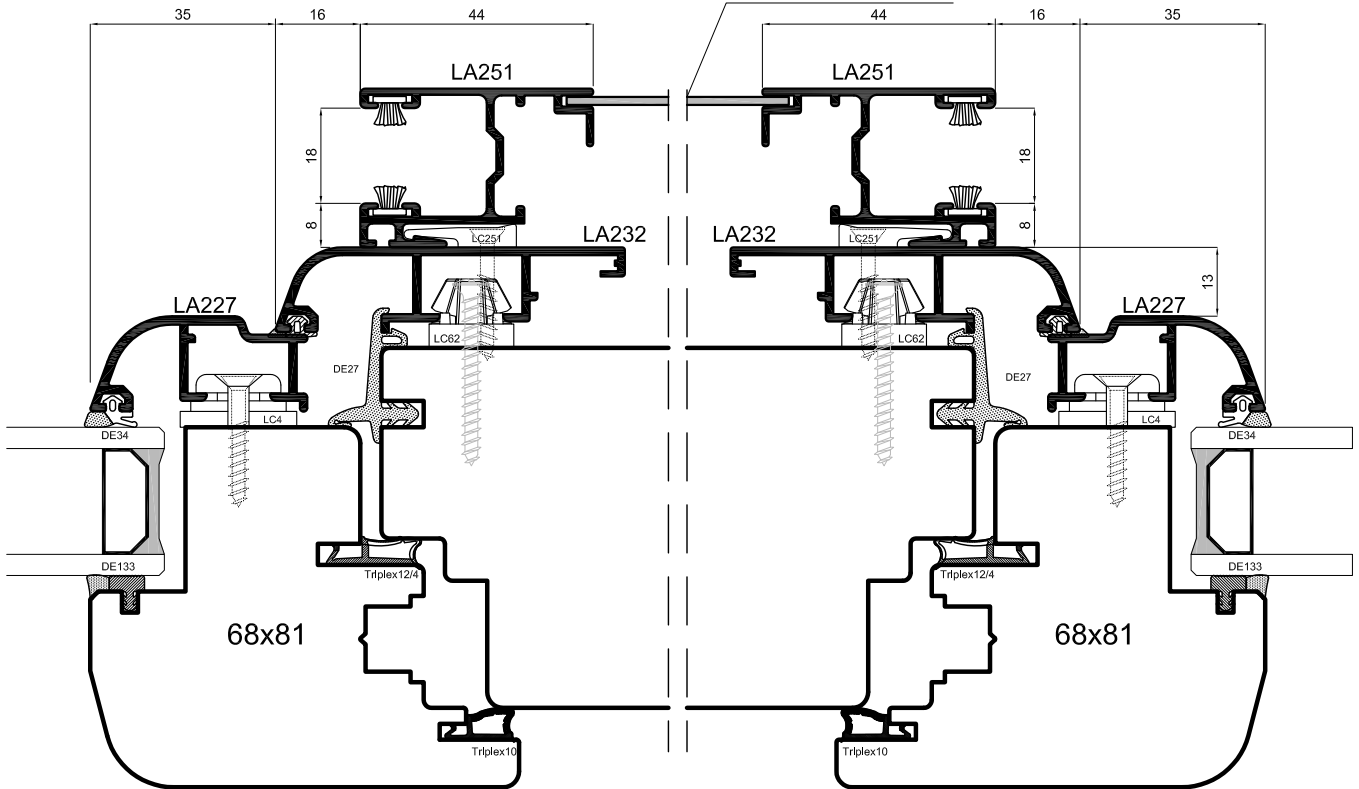
## Soft-Line

uniform

Scala 1:2

- ① Sezione orizzontale con guide avvolgibili LA174-LA251-LA800
- ② Vertikal- und Horizontalschnitt mit Rolladenführung LA174-LA251-LA800
- ③ Sección horizontal con guías de persiana LA174-LA251-LA800
- ④ Coupe horizontal avec coulisses volets roulants LA174-LA251-LA800
- ⑤ Horizontal section with winding up guides LA174-LA251-LA800

Lamiera piana spessore 1.5mm  
Aluminium sheet 1.5mm thickness

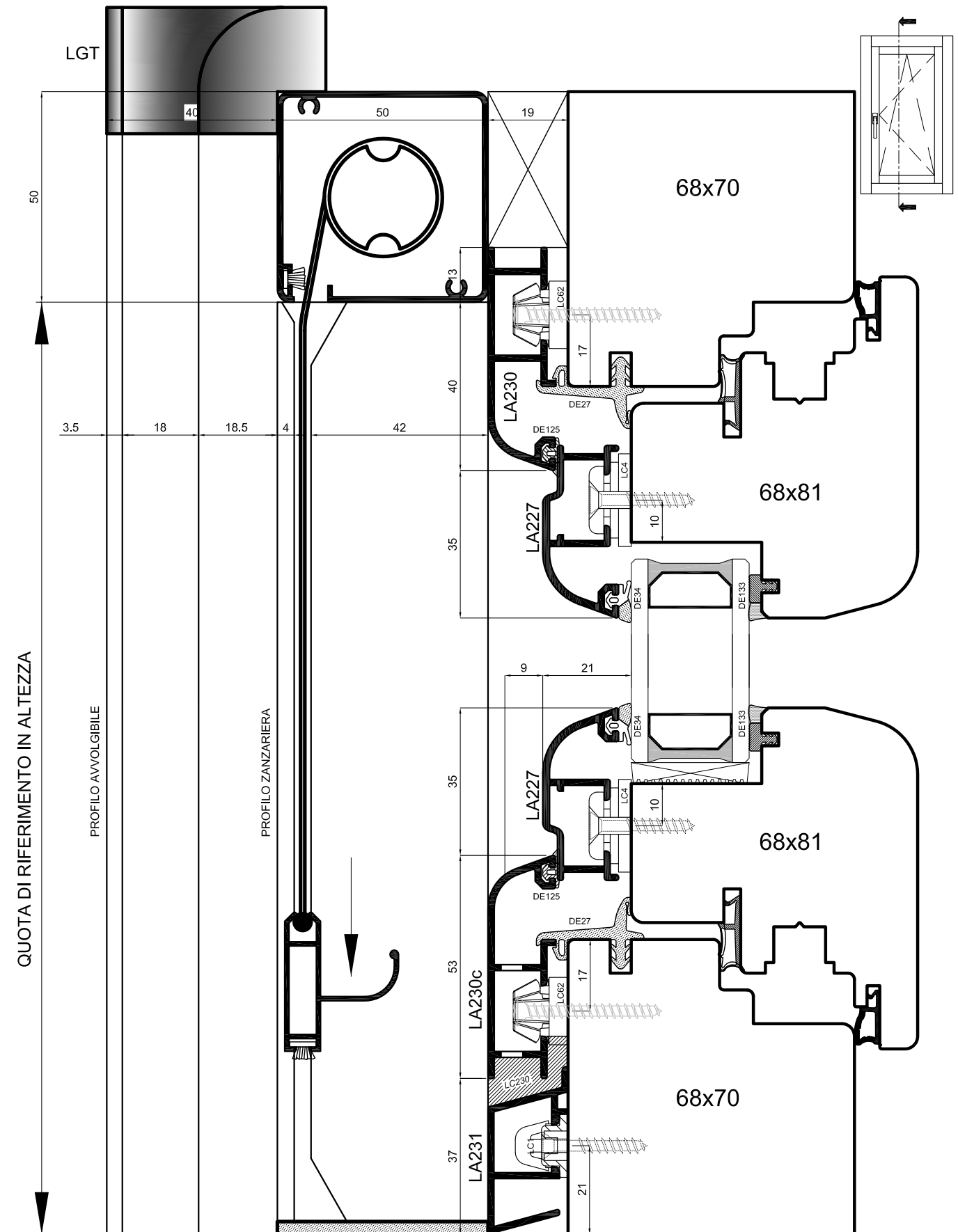


Soft-Line

uniform

Scala 0.7:1

- ① Sezione orizzontale finestre accoppiate con LA251
- Ⓓ Horizontalschnitt gekoppelte Fenster mit LA251
- Ⓔ Sección horizontal de ventanas acopladas
- Ⓕ Coupe horizontale accouplement de dormants avec LA251
- Ⓖ Horizontal section of the connected windows with LA 251



Disponibile su richiesta rallentatore di salita per zanzariera.  
 Uso consigliato per zanzariere con altezza superiore a 180cm.

Soft-Line

uniform

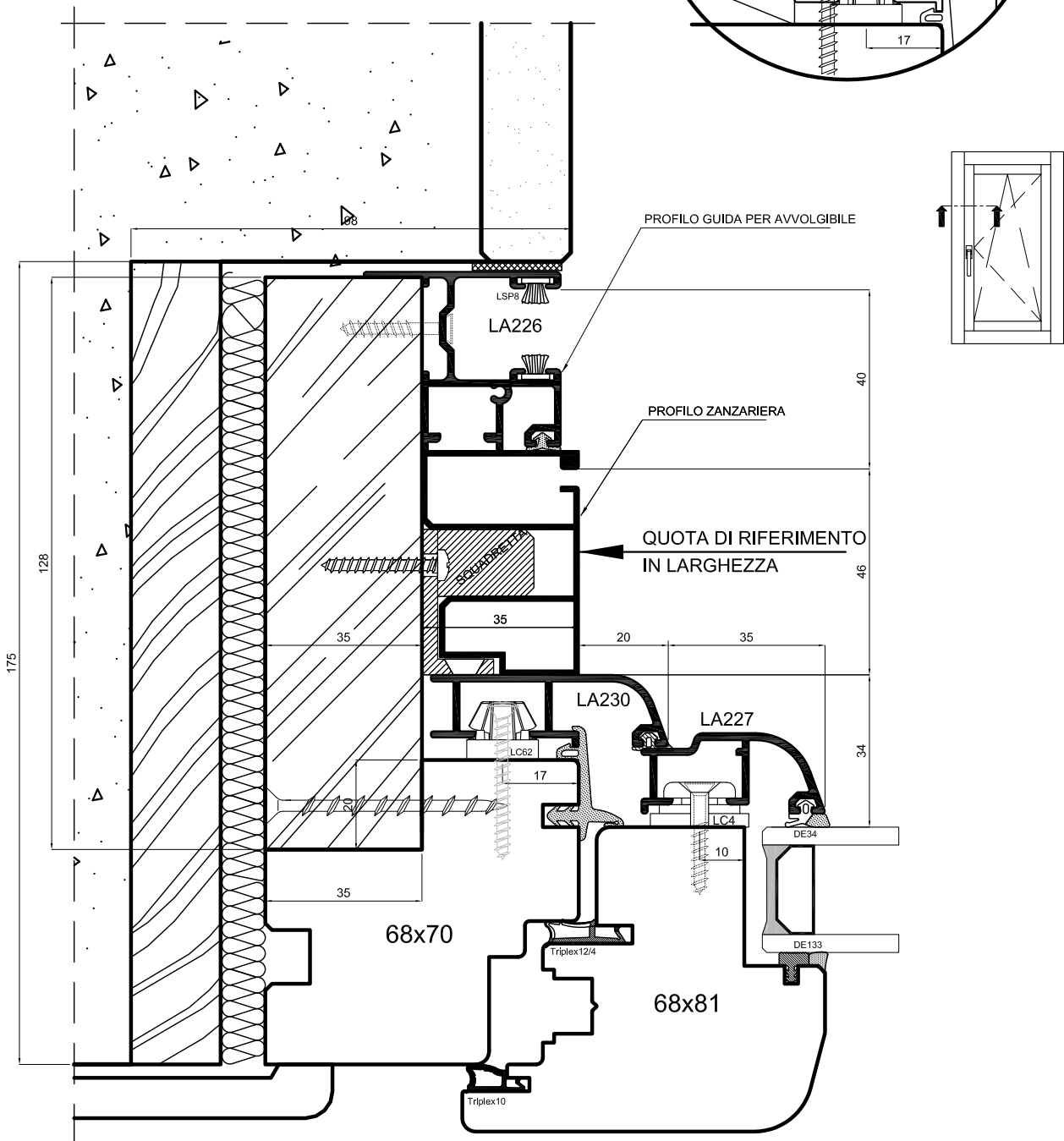
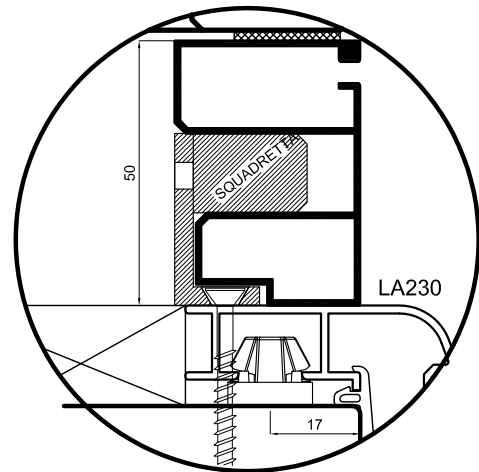
Scala 0.8:1

- ① Sezione verticale con zanzariera e guida avvolgibile
- Ⓓ Vertikalschnitt mit Fliegengitter und Rolladenführung
- Ⓔ Sección vertical ventana con mosquitera y guía de persiana
- Ⓕ Coupe verticale avec moustiquaire et coulisses volet roulant
- Ⓚ Vertical section with mosquito-net and winding up guide

Variante senza guida avvolgibile

ZANZARIERE - DIMENSIONI MASSIME REALIZZABILI:

- L 2000 x H 1600 - Finestra Verticale
- L 1600 x H 2400 - Portafinestra Verticale
- L 1500 x H 2500 - Scorrimento orizzontale 1 anta
- L 2800 x H 2500 - Scorrimento orizzontale 2 ante



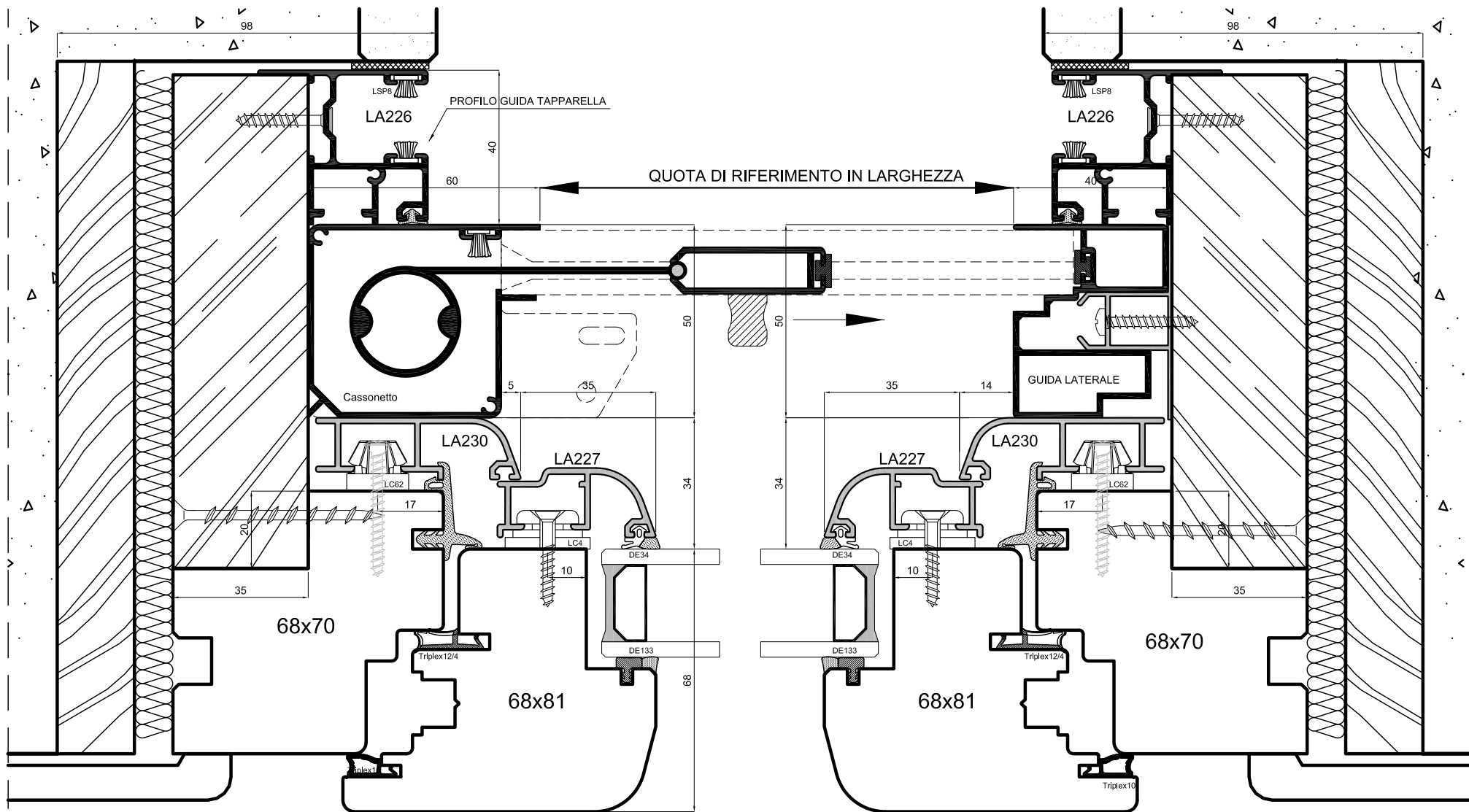
Soft-Line

uniform

Scala 0.7:1

- ① Sezione orizzontale con zanzariera e guida avvolgibile
- ⓓ Horizontalschnitt mit Fliegengitter und Rolladenführung
- ⓔ Sección horizontal ventana con mosquitera y guía de persiana
- ⓕ Coupe horizontale avec moustiquaire et coulisse volet roulant
- ⓊⓀ Horizontal section with mosquito-net and winding up guide



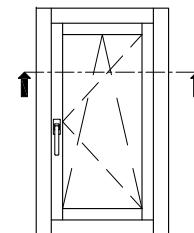


Soft-Line

uniform

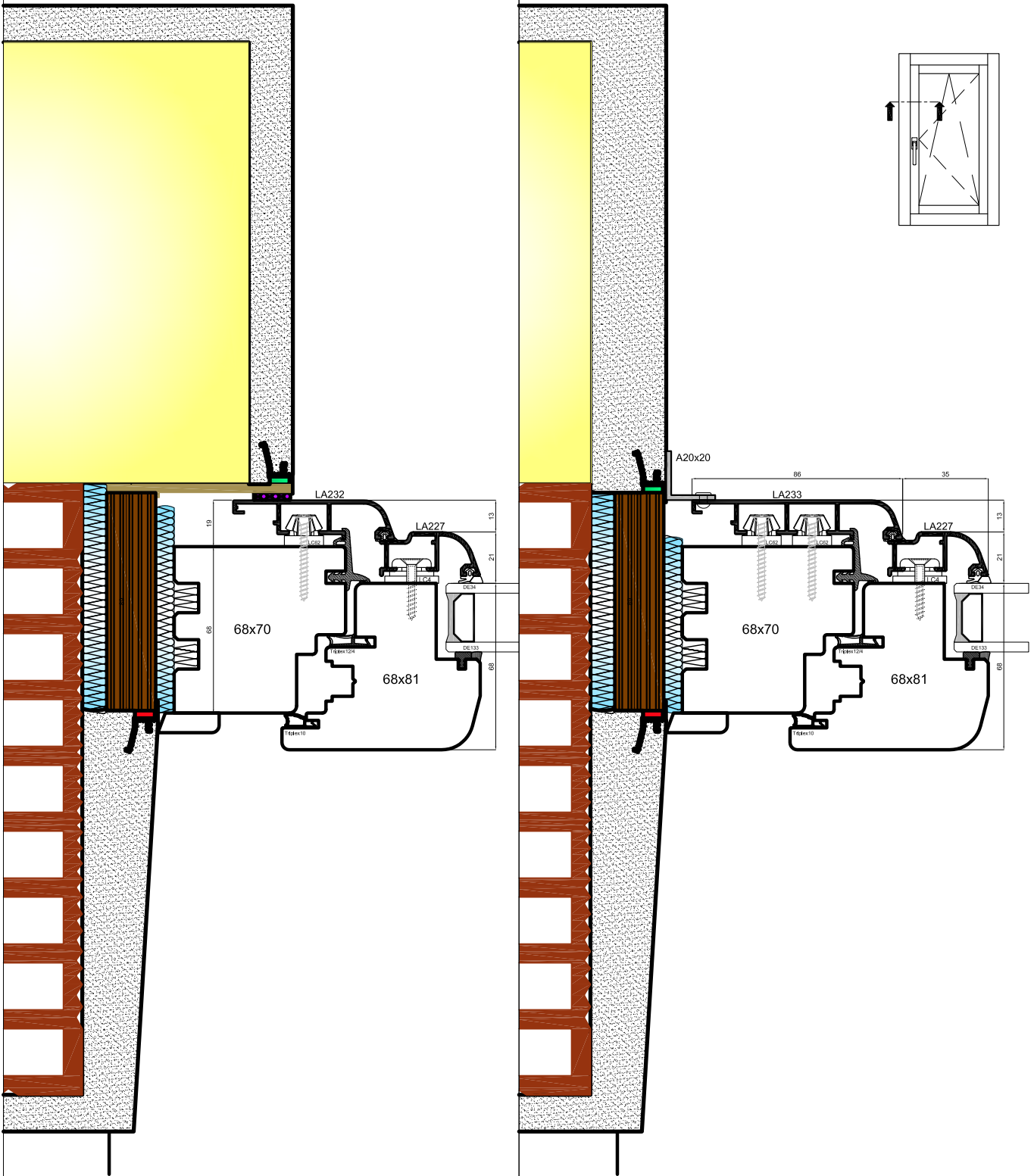
Scala 0.7:1

- ① Sezione orizzontale con zanzariera a scorrimento laterale e guida avvolgibile
- Ⓓ Horizontalschnitt mit Fliegengitter und Rolladenführung
- Ⓔ Sección horizontal ventana con mosquitera y guía de persiana
- Ⓕ Coupe horizontale avec moustiquaire et coulisse volet roulant
- ⓀⓁ Horizontal section with mosquito-net and winding up guide



Sistema Posaclima con telaio montato in battuta

Sistema Posaclima con telaio montato in luce

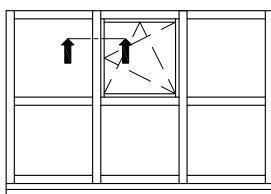
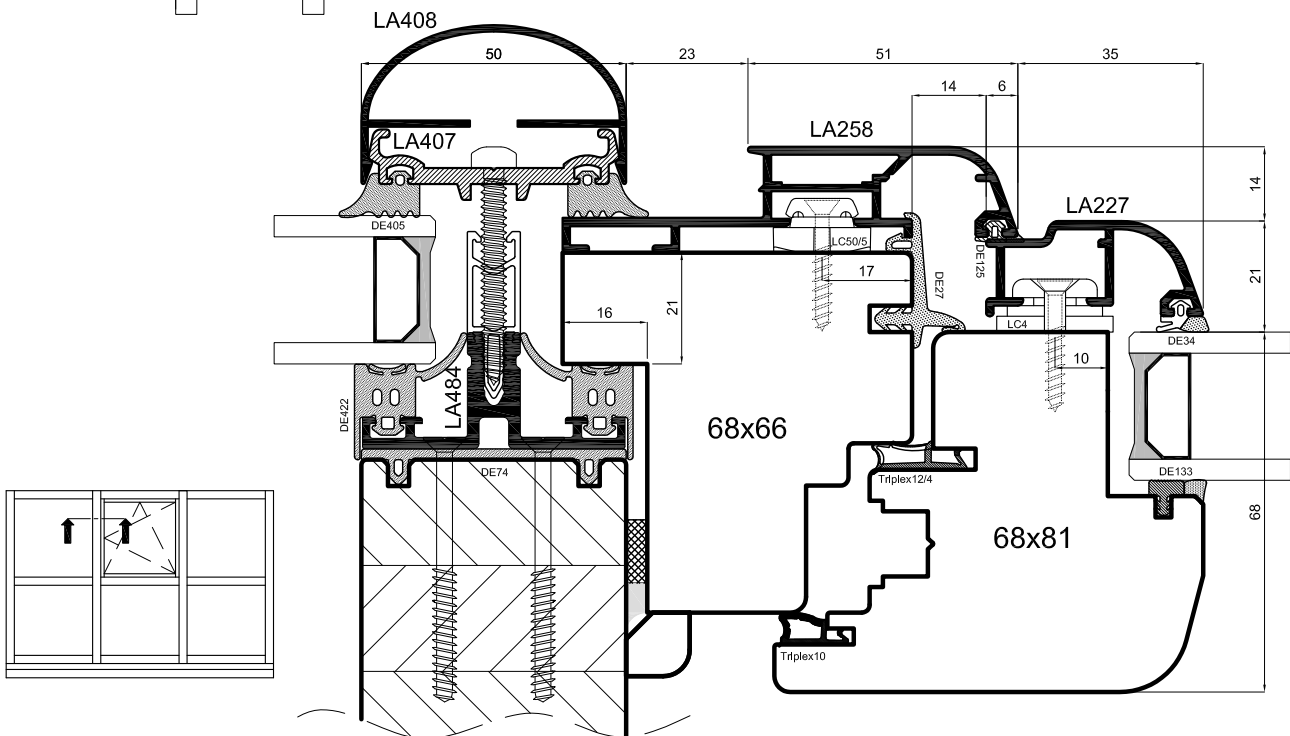
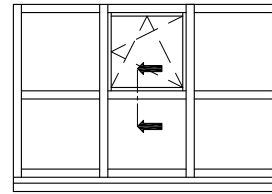
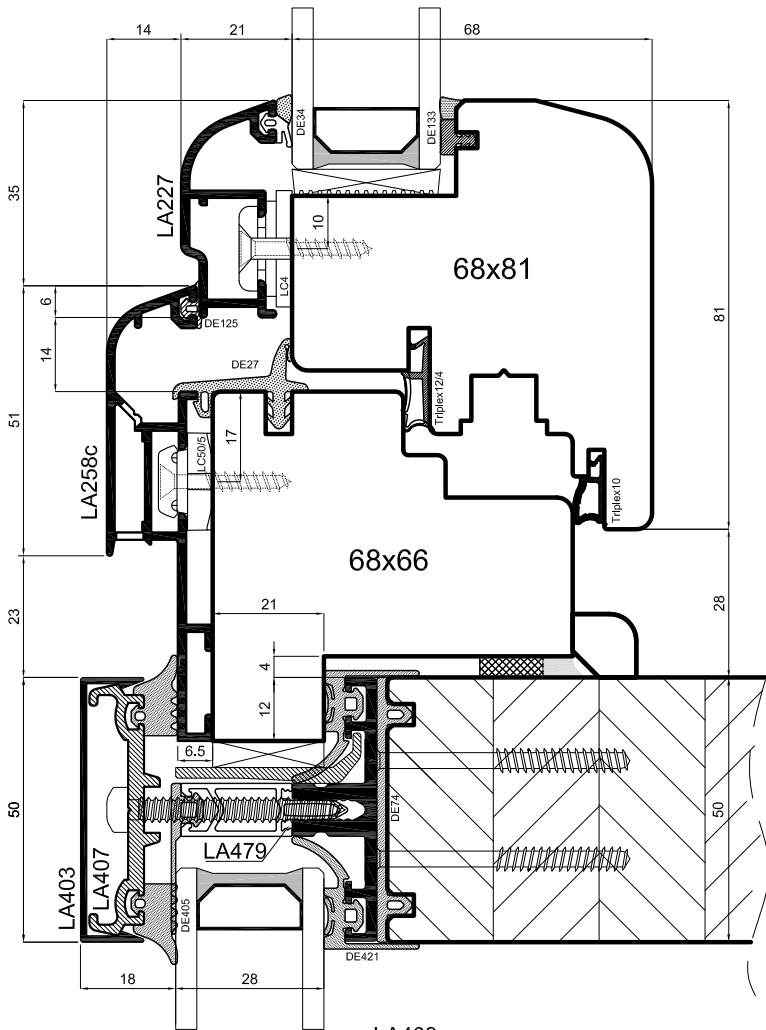


Soft-Line

uniform

Scala -

- ① Sistemi di posa
- Ⓓ Montagesysteme
- Ⓔ Sistemas de colocación
- Ⓕ Systèmes de pose
- Ⓢ Installation system

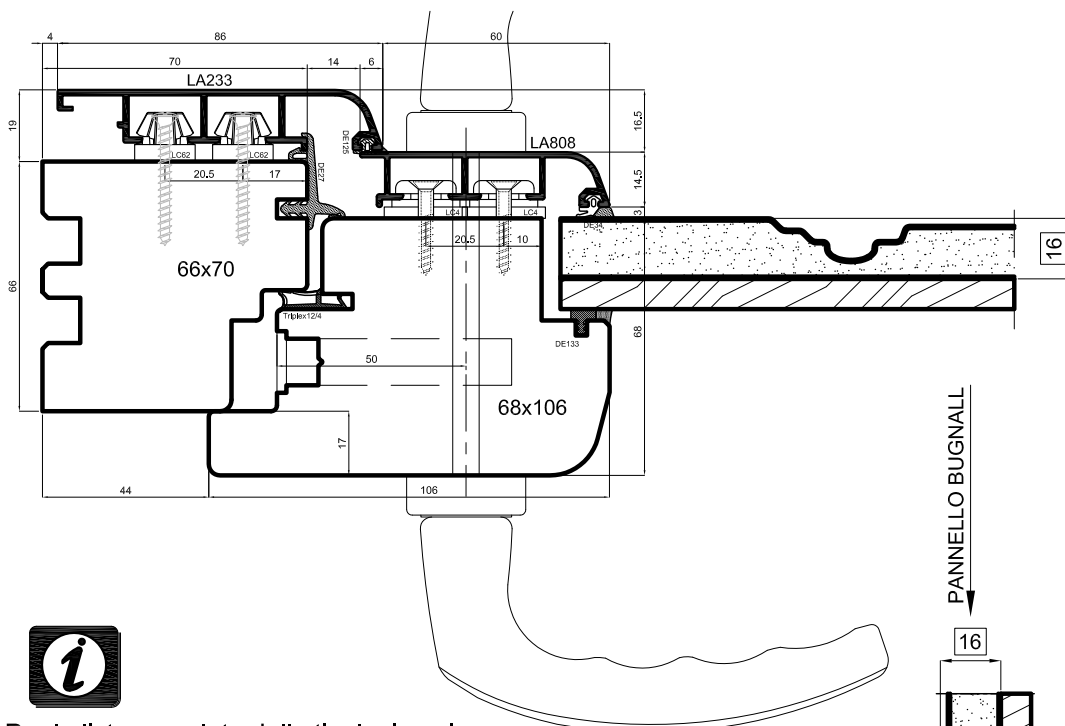


Soft-Line

uniform

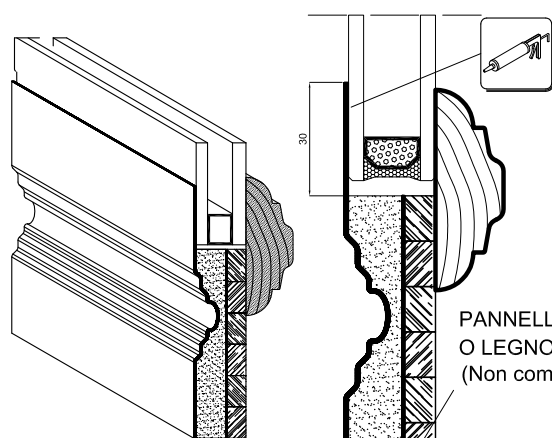
Scala 0.7:1

- ① Sezioni con Facciata Unitherm
- ⓓ Fassade Unitherm
- ⓔ Fachada Unitherm
- ⓕ Façade Unitherm
- Ⓢ Unitherm Curtain Wall

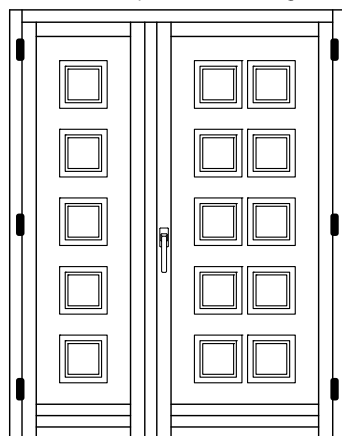


Per la lista completa delle tipologie, misure e finiture dei pannelli Bugnall richiedere lo specifico catalogo tecnico o consultare la lista sul sito web [www.uniform.it](http://www.uniform.it)

Esempio pannello con predisposizione vetro



Esempio vista interna portoncino d'entrata con pannellatura Bugnall

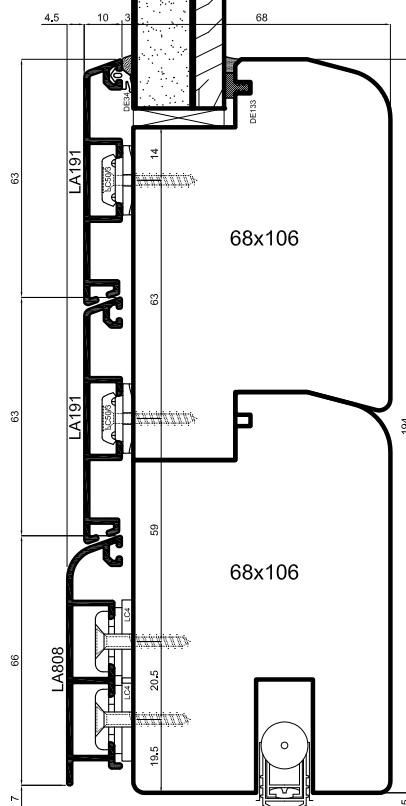


ALLUMINIO VERNICIATO SP.1.2 mm

Pannello in MDF

PANNELLO BUGNALL

Pannello in legno  
(Non compreso nella fornitura)  
Wood panel (NOT included in the supply)



Soft-Line

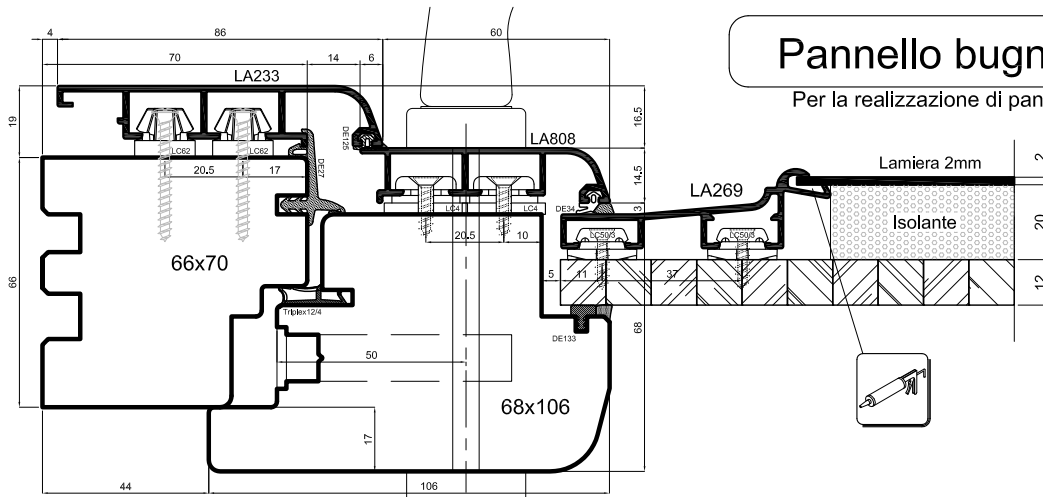
uniform

Scala 1:2

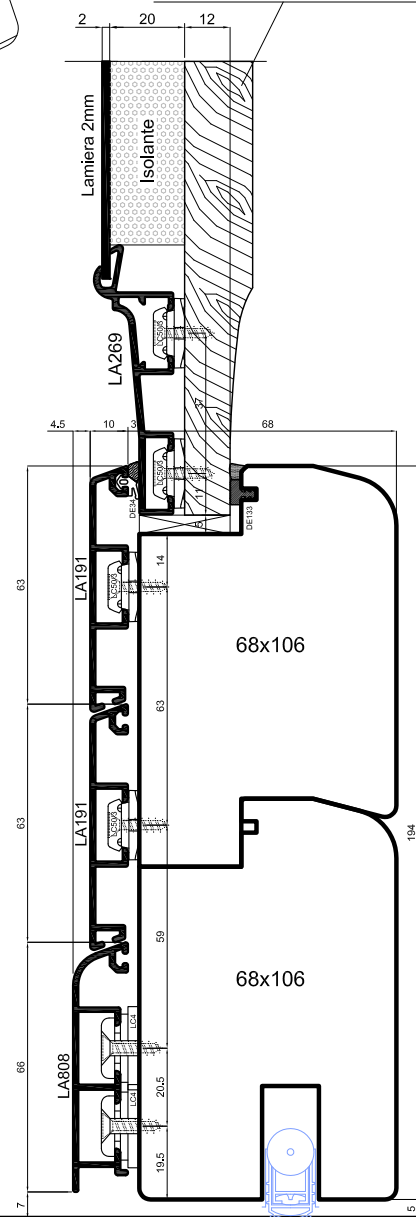
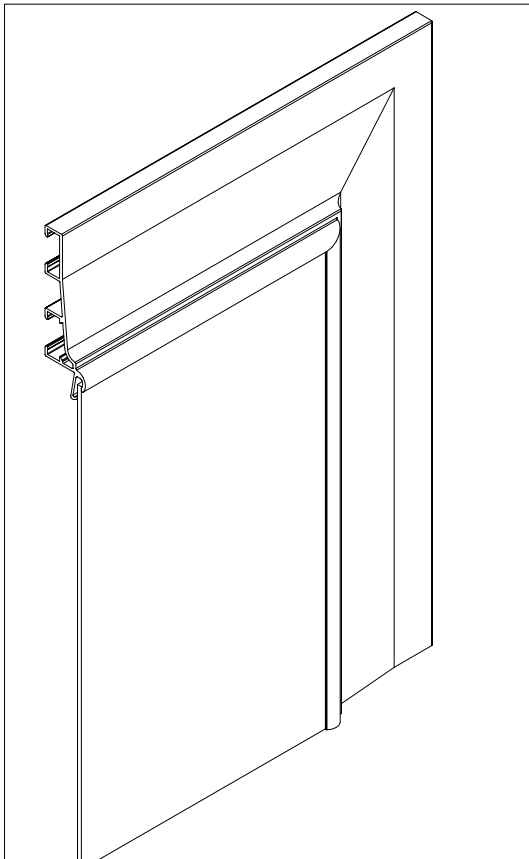
- ① Portoncini d'ingresso con pannelli in MDF bugnato con lamiera in alluminio 12/10
- ② Eingangstür mit Füllung MDF profiliert und mit Alublech 12/10 überzogen
- ③ Puerta de entrada con panel en MDF almohadillado con chapa de aluminio 12/10
- ④ Portes d'entrée avec panneau en MDF recouvert d'une tôle aluminium 12/10 profilé
- Ⓚ Main doors with panels in MDF raised with aluminum sheet 12/10

# Pannello bugnato uniform

Per la realizzazione di pannelli bugnati su misura



Pannello di multistrato o legno massello (NON incluso nella fornitura)  
Wood panel (NOT included in the supply)

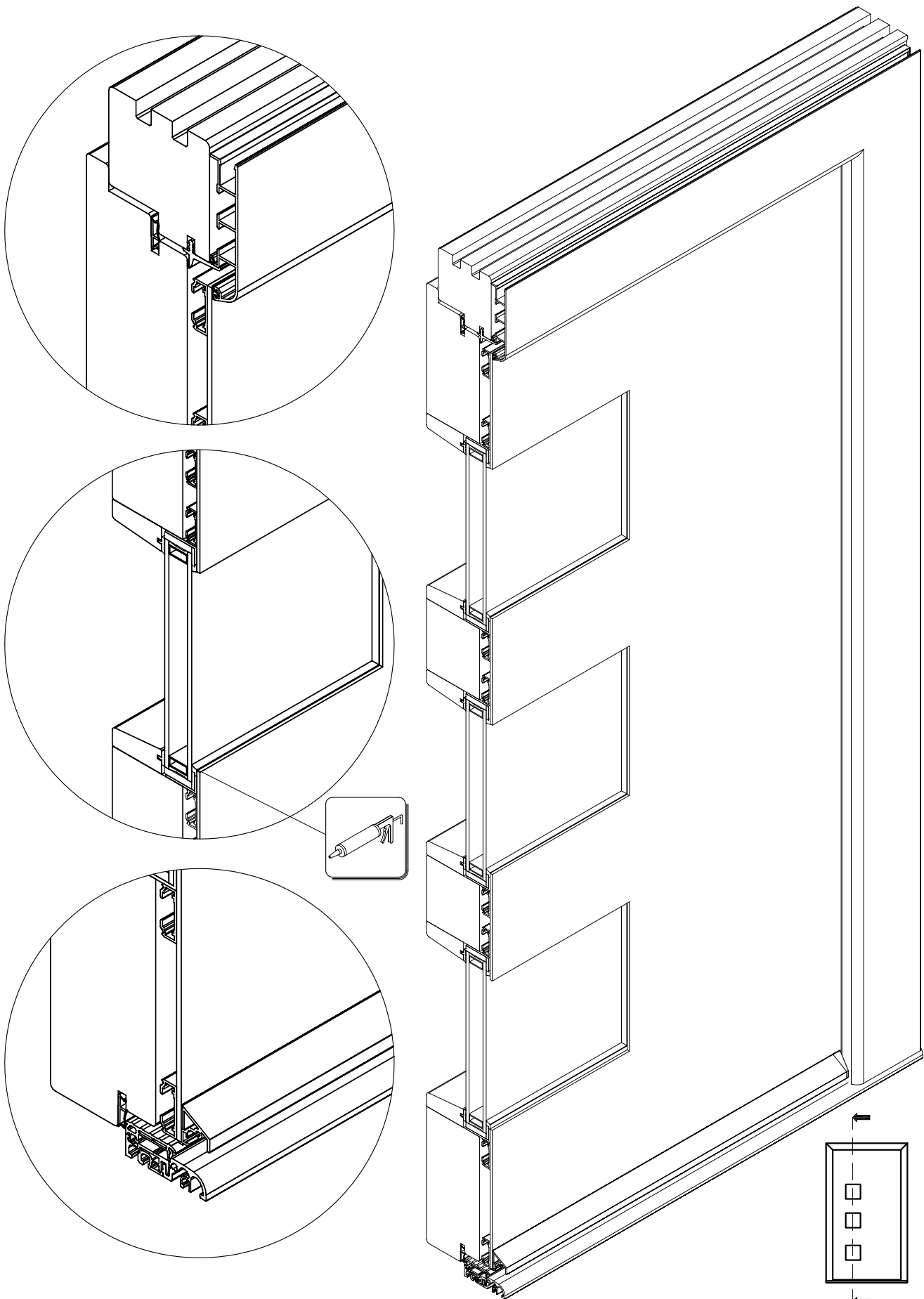


Soft-Line

uniform

Scala 1:2

- ① Pannelli bugnati su misura con profilo LA269
- ② Profilierte Paneelen auf Mass mit Profil LA269
- ③ Paneles almohadillados a medida con perfil LA269
- ④ Panneaux moulurés sur mesure avec profil LA269
- ⑤ Raised panels on size with profile LA269



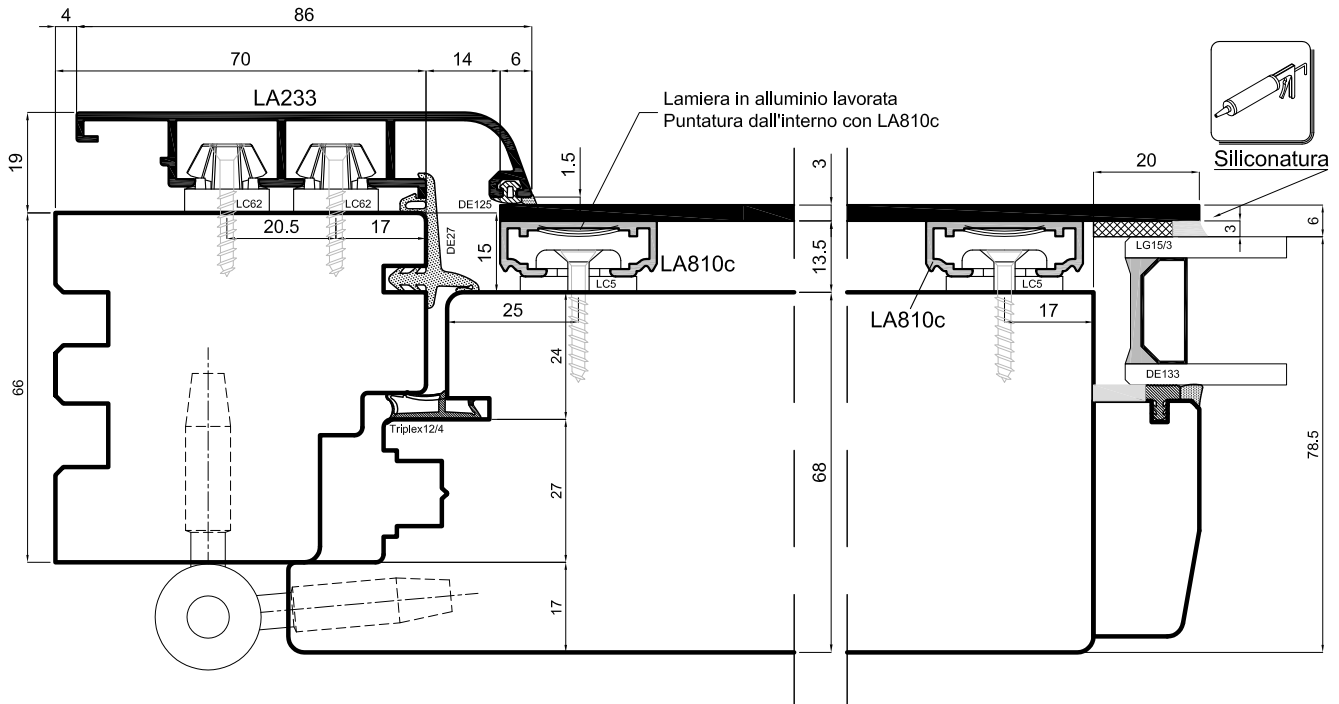
Soft-Line

uniform

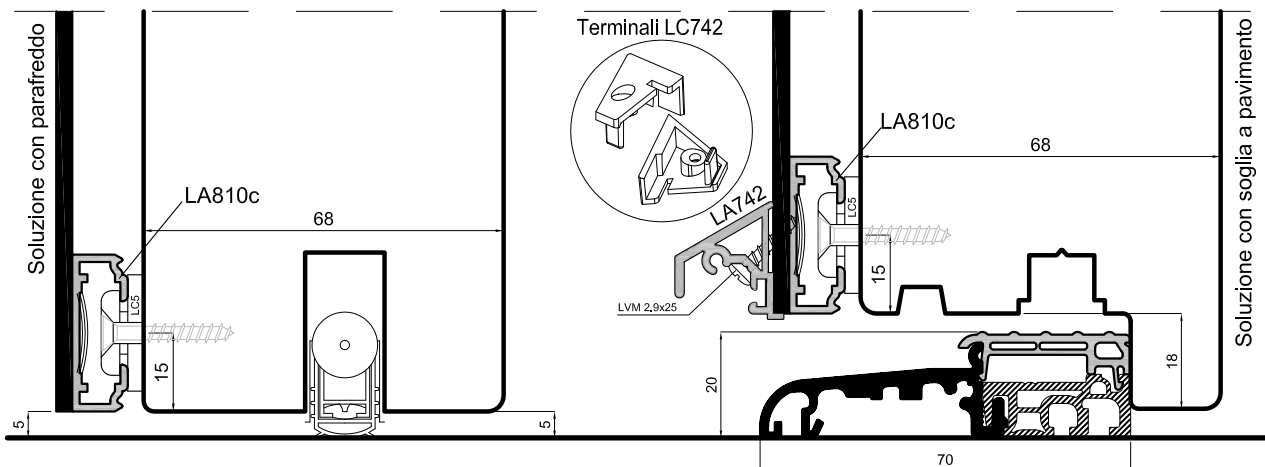
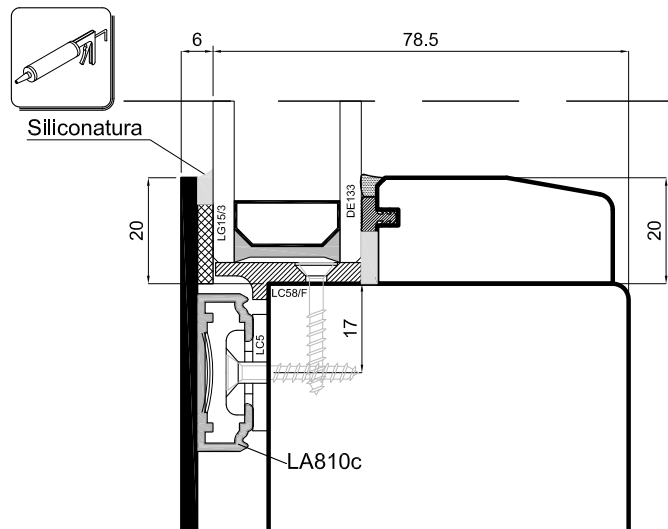
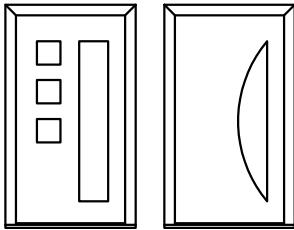
- ① Portoncino d'ingresso con profilo LA810c
- ② Haustür mit Profil LA810c
- ③ Portillo de entrada con perfil LA810c
- ④ Porte d'entrée avec profil LA810c
- ⑤ Entrance door with LA810c profile

# SISTEMA PER PANNELLATURA PORTONCINI D'INGRESSO

## Panel entry door system



Esempi di geometrie realizzabili da eseguire su specifico disegno del cliente:

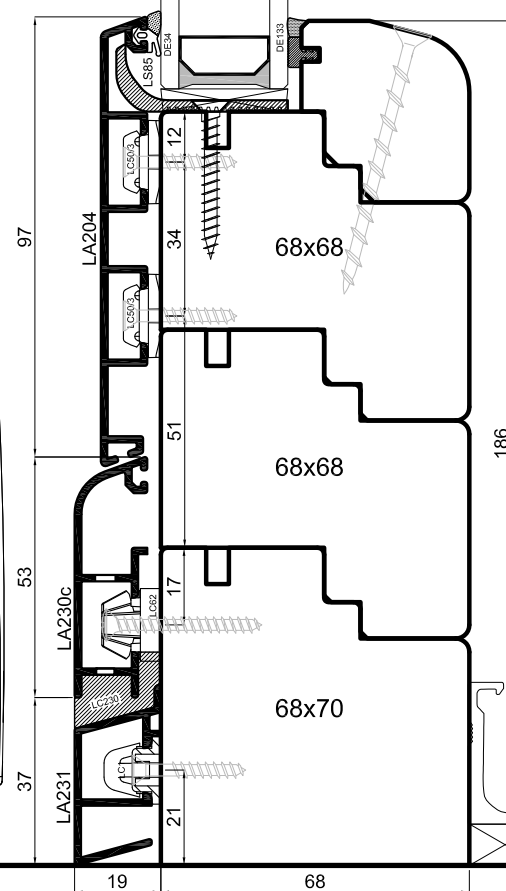
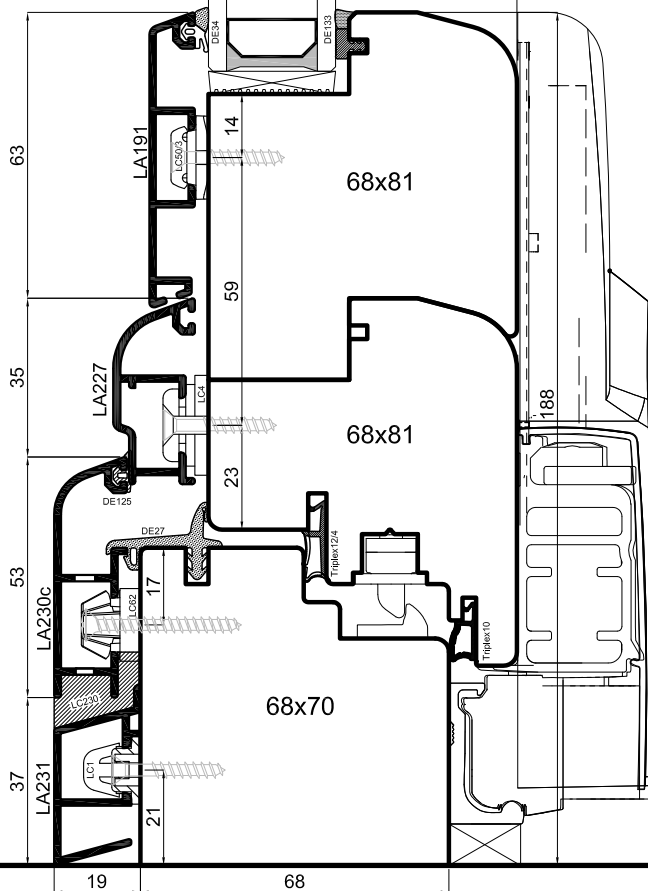
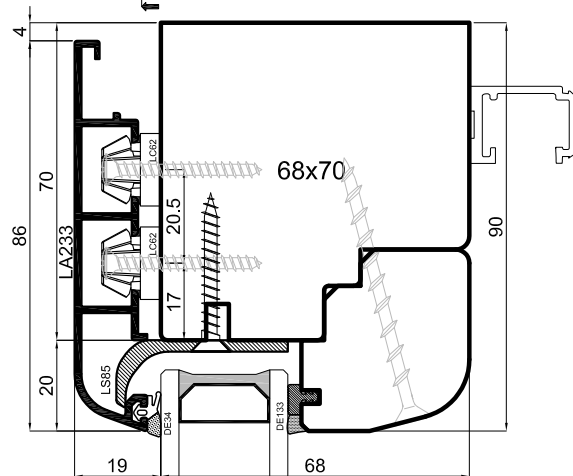
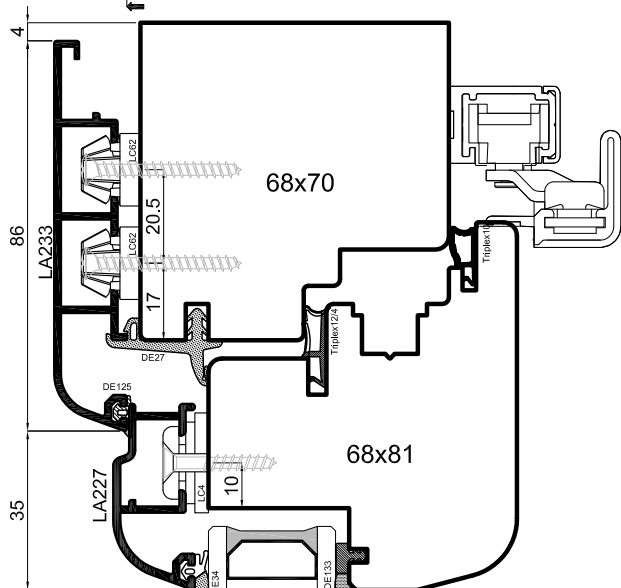
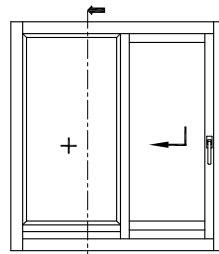
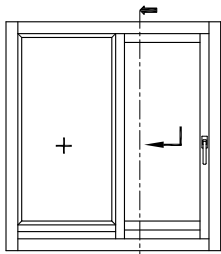


Soft-Line

uniform

Scala 0.7:1

- ① Portoncino d'ingresso con profilo LA810c
- Ⓓ Haustür mit Profil LA810c
- Ⓔ Portillo de entrada con perfil LA810c
- Ⓕ Porte d'entrée avec profil LA810c
- Ⓚ Entrance door with LA810c profile

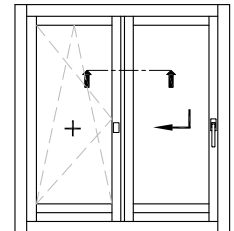
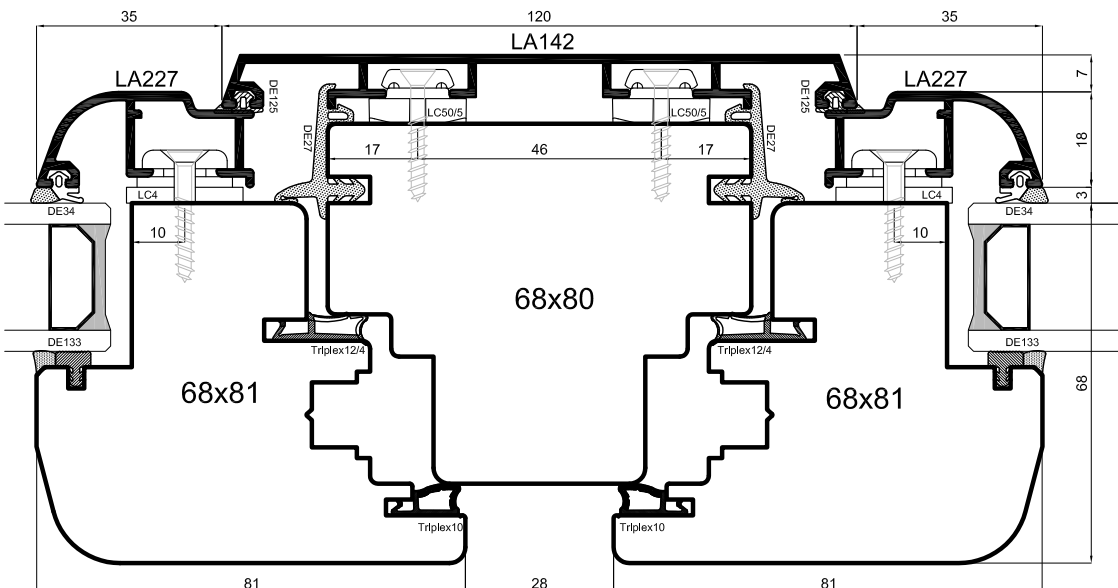
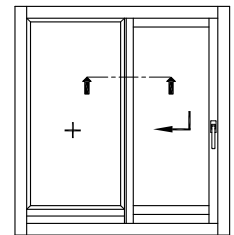
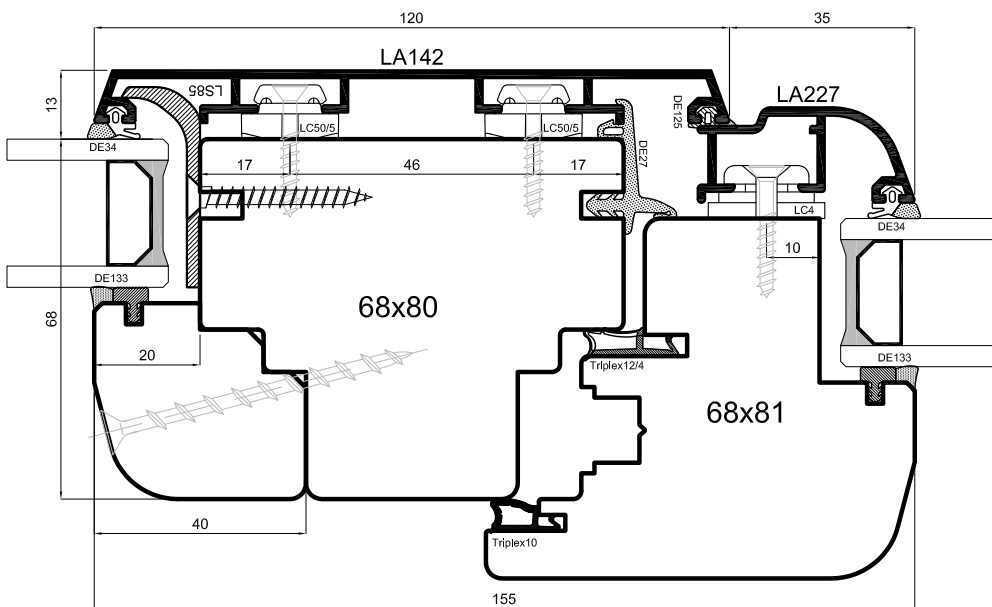
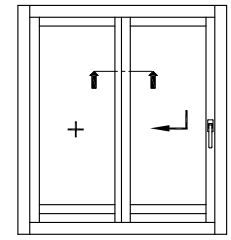
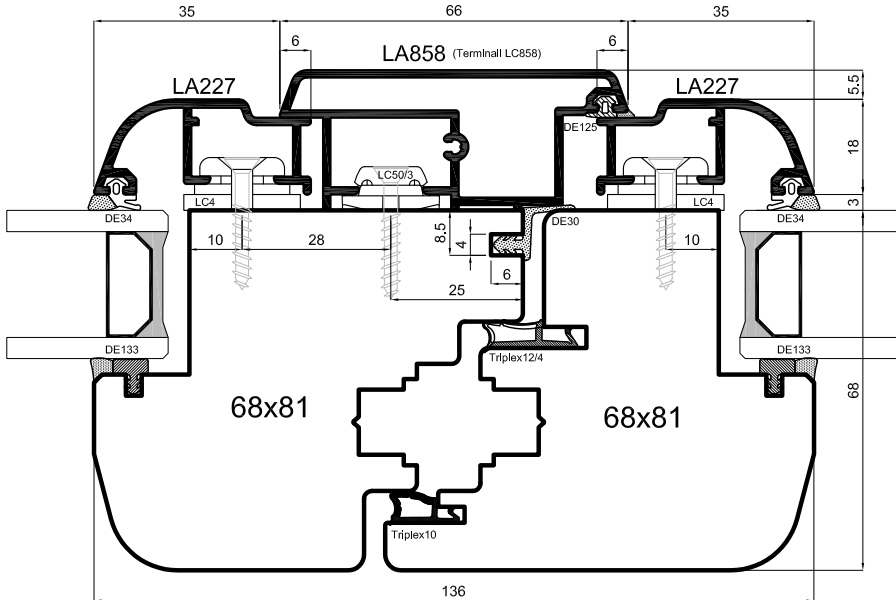


Soft-Line

uniform

Scala 0.6:1

- ① Sezione verticale portafinestra scorrevole parallelo
- ⓓ Vertikalschnitt Parallelschiebekipptür
- ⓔ Sección vertical puertaventana corredera paralela
- ⓕ Coupe verticale porte-fenêtre coulissante à translation
- Ⓤ Vertical section of the parallel sliding door-height window



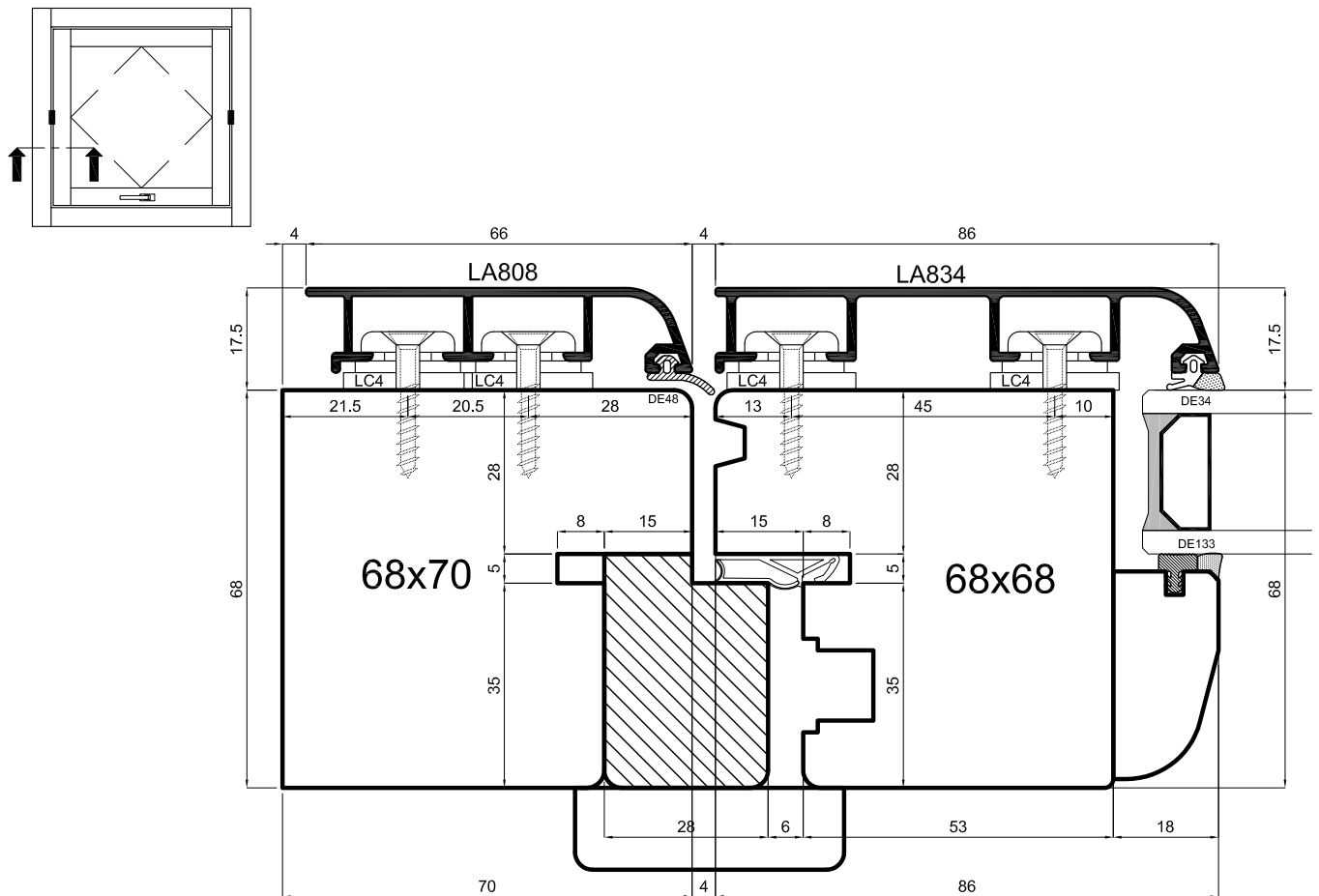
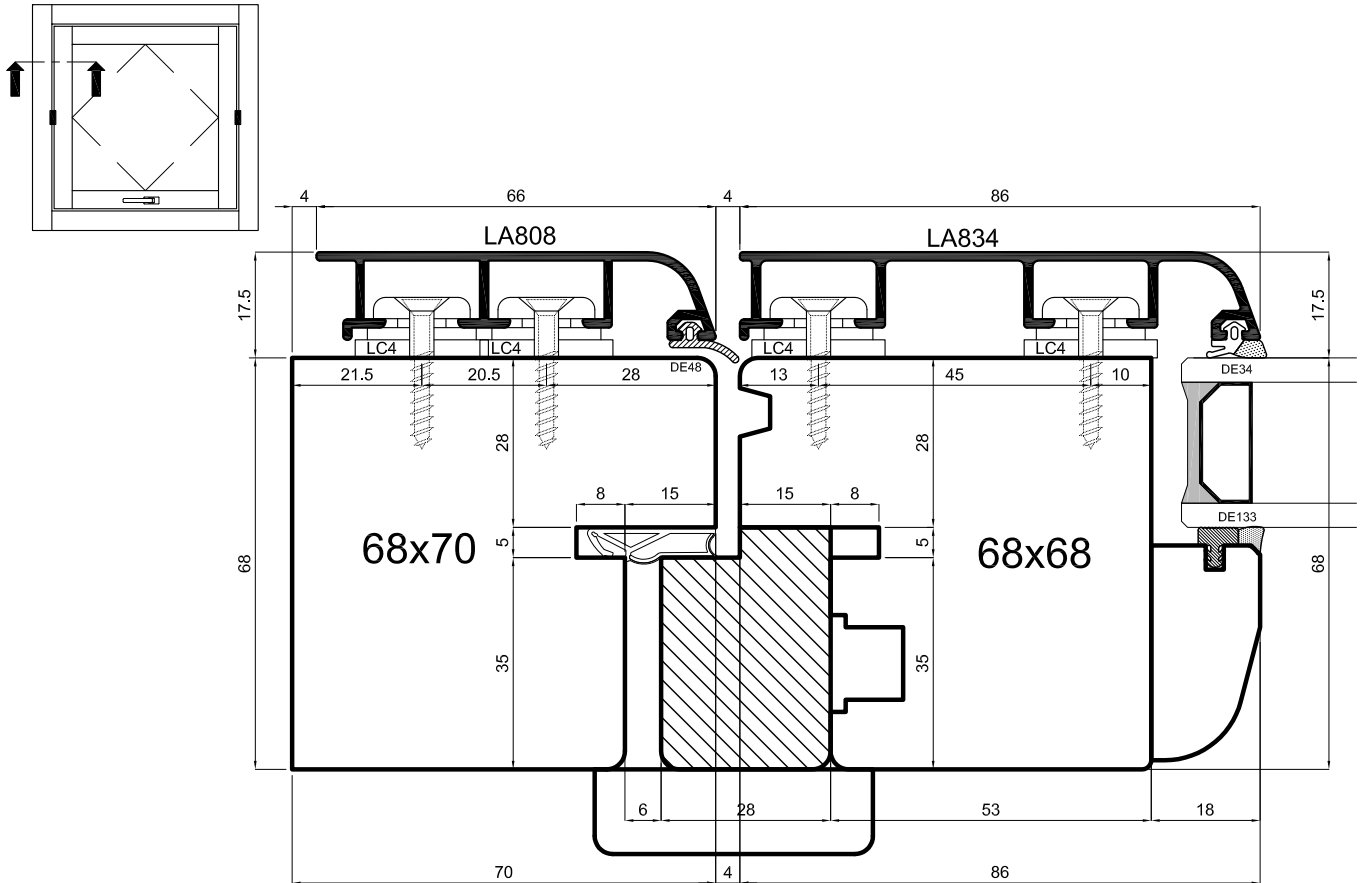
## Soft-Line

uniform

Scala 0.7:1

- ① Sezione orizzontale portafinestra scorrevole parallelo
- ⓓ Horizontalschnitt Parallelschiebekipptür
- ⓔ Sección horizontal puertaventana corredera paralela
- ⓕ Coupe horizontale porte-fenêtre coulissante à translation
- Ⓢ Horizontal section of the parallel sliding door-height window



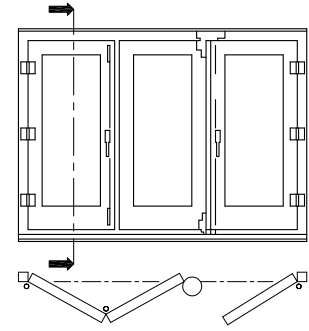
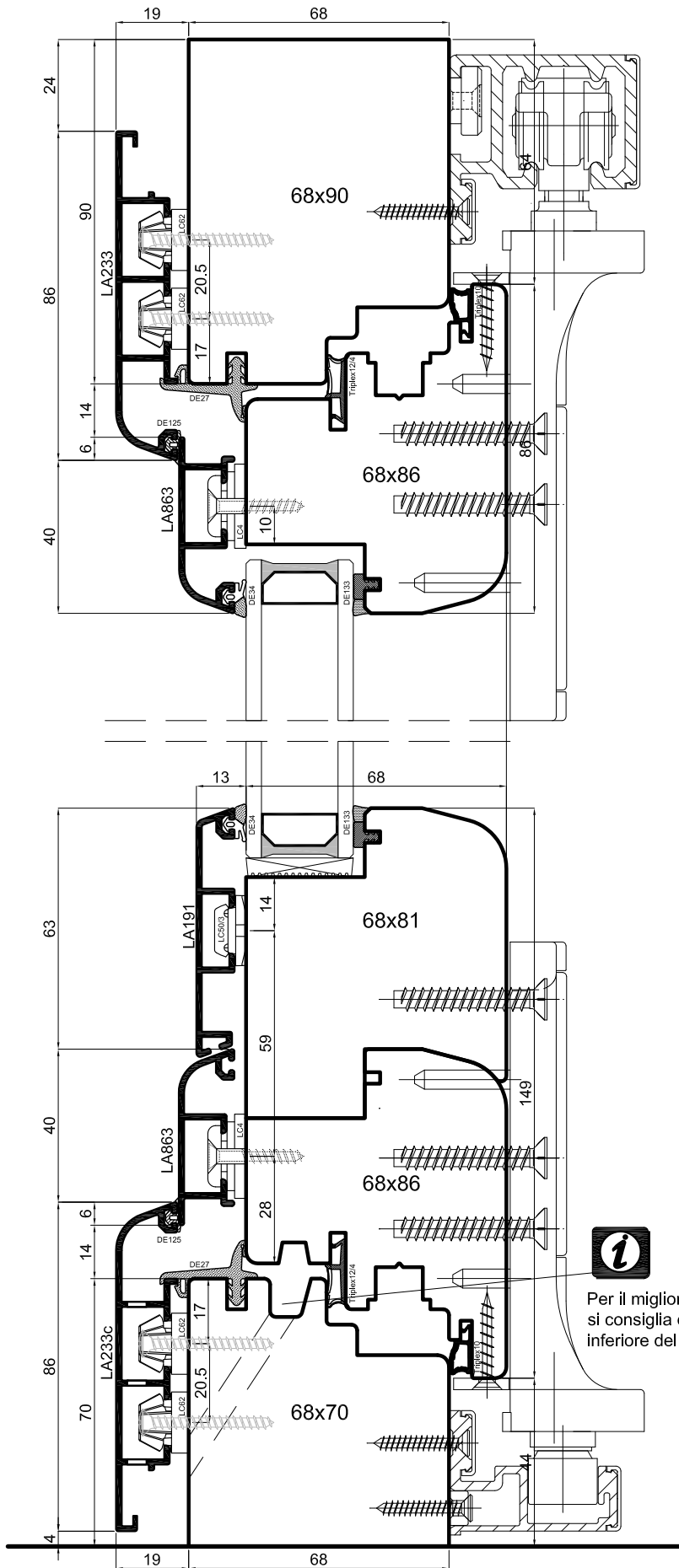


Soft-Line

uniform

Scala 0.8:1

- ① Sezione orizzontale bilico orizzontale
- ⓓ Horizontalschnitt Schwingflügel
- ⓔ Sección horizontal de basculante horizontal
- ⓕ Coupe horizontale fenêtre basculante
- ⓖ Horizontal section of the horizontal pivot window



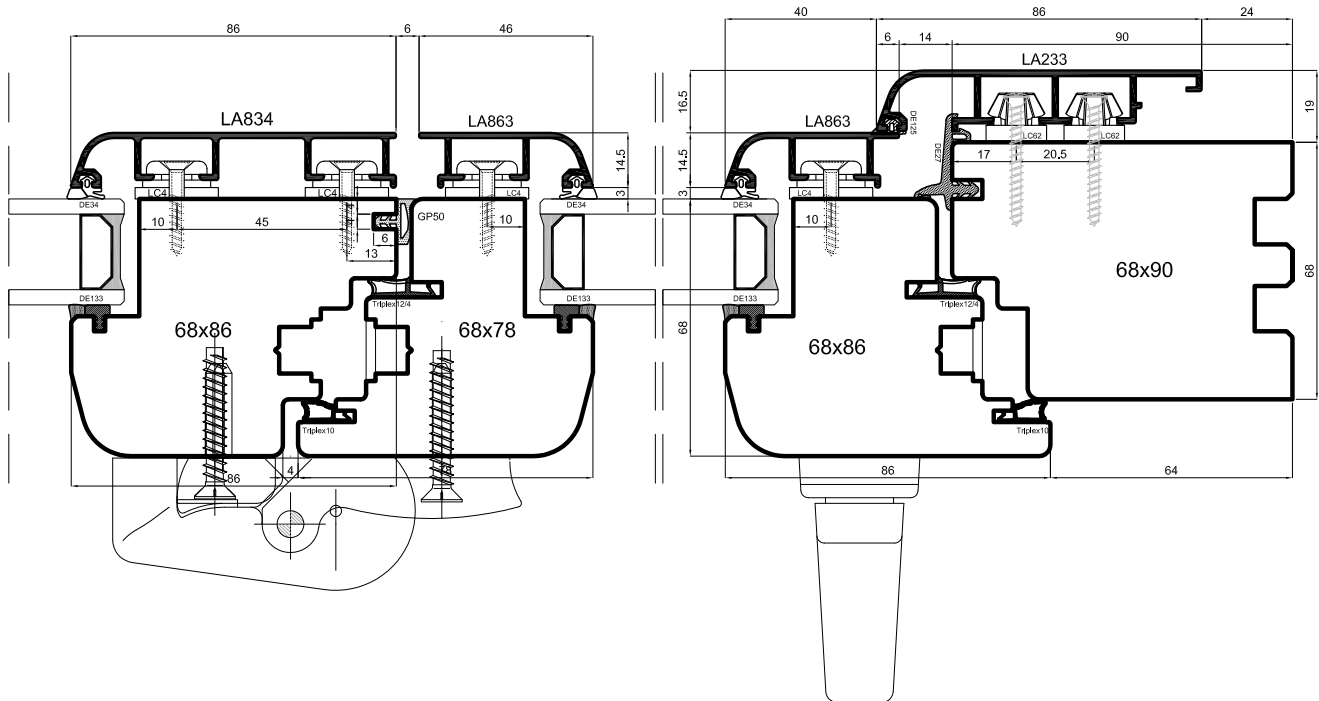
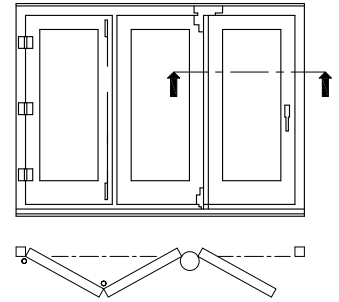
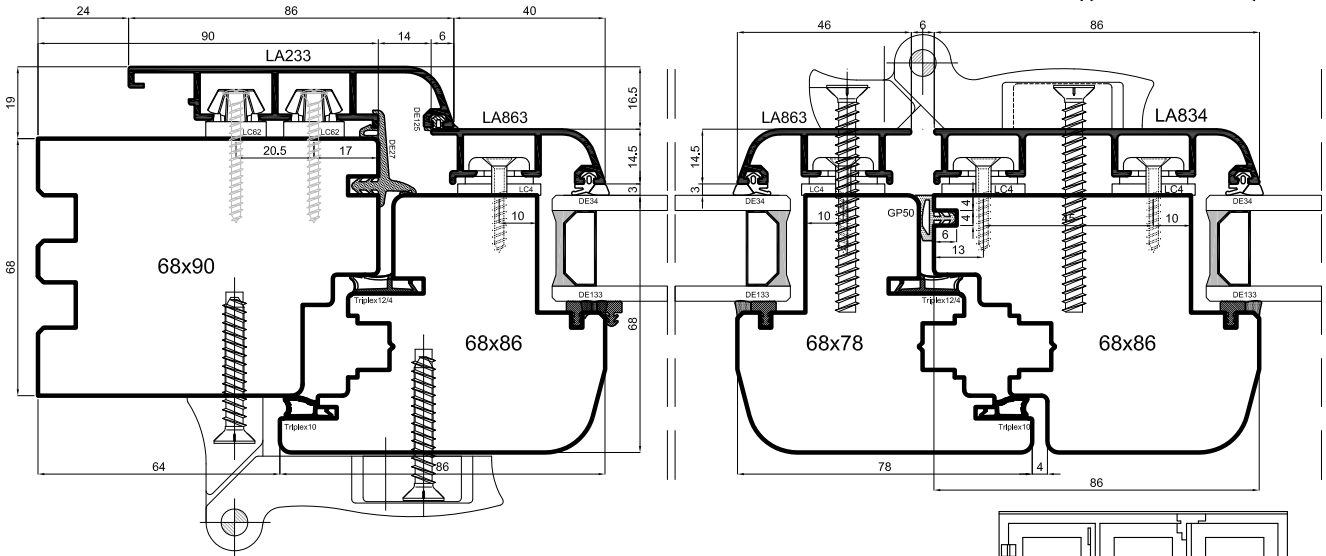
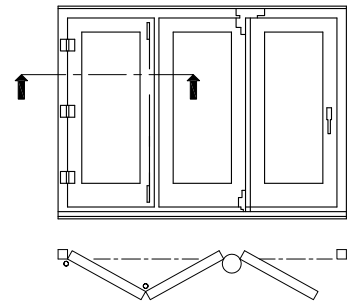
**1**  
 Per il miglioramento della tenuta all'acqua dell'infisso, si consiglia di eseguire camera di raccolta nel traverso inferiore del telaio con asole per l'evacuazione dell'acqua.

## Soft-Line

**uniform**

Scala 0.6:1

- ① Sezione verticale serramento a libro
- ② Vertikalschnitt Falttür
- ③ Sección vertical de cerramiento a libro
- ④ Coupe verticale fenêtre coulissante pliante
- ⑤ Vertical section of the sliding-folding window

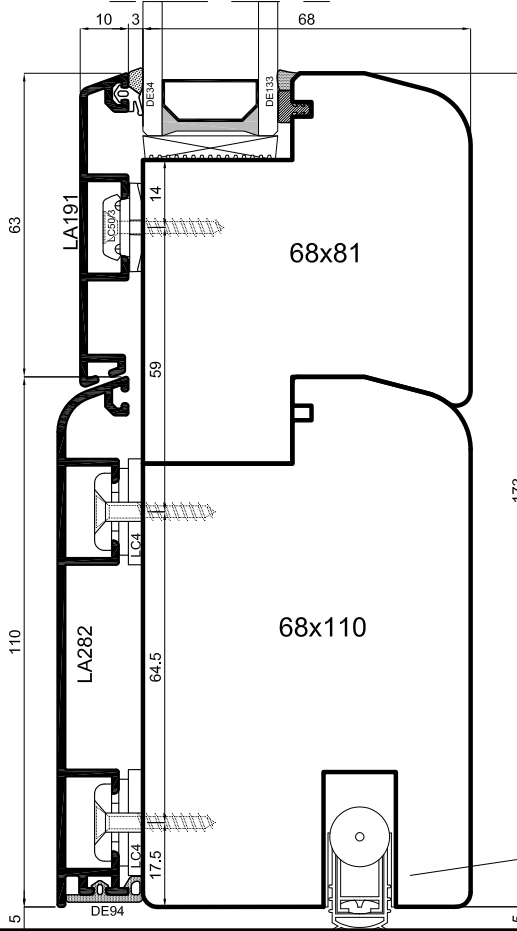
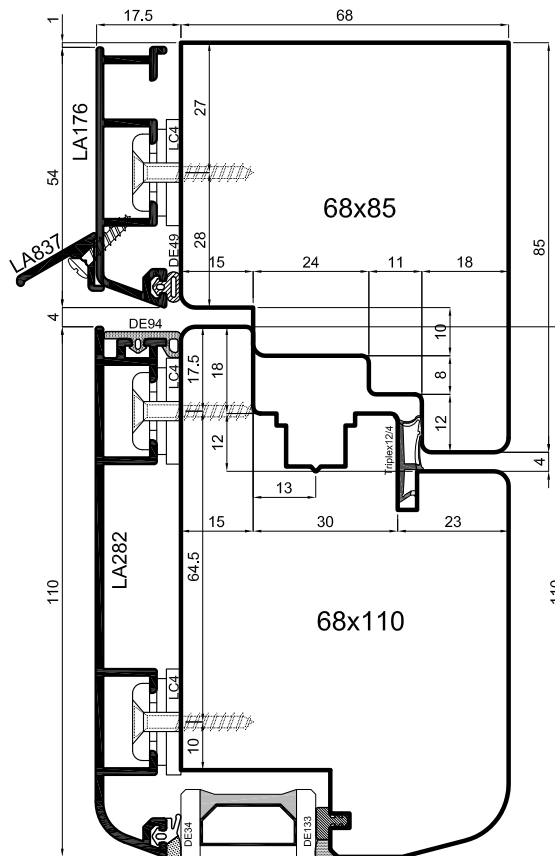
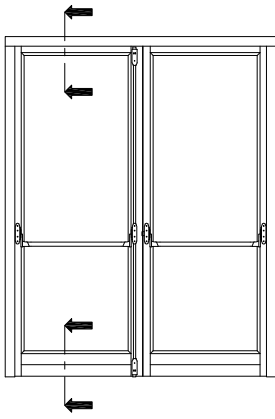


## Soft-Line

uniform

Scala 1:2

- ① Sezione orizzontale serramento a libro
- ⓓ Horizontalschnitt Falttür
- ⓔ Sección horizontal de cerramiento a libro
- ⓕ Coupe horizontale fenêtre coulissante pliante
- Ⓥ Vertical section of the sliding-folding window



Soluzione non conforme alla normale permeabilità all'aria, acqua e vento.  
Solution not conforming to the normal air, water and wind permeability.

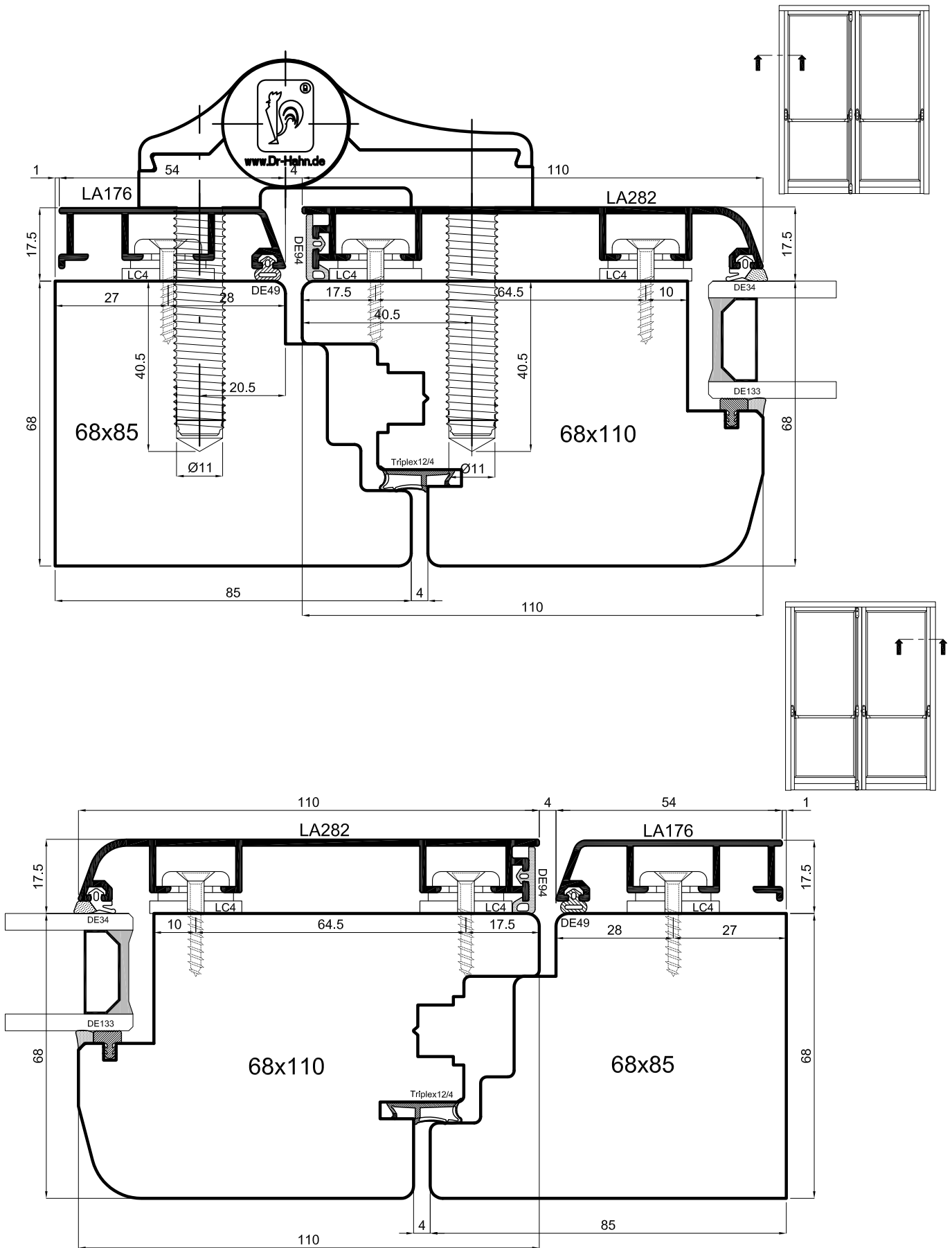
## Soft-Line

**uniform**

Scala -

68

- ① Sezione verticale serramento con apertura verso l'esterno
- ② Vertikalschnitt Tür nach außen öffnend
- ③ Sección vertical de cerramiento con apertura hacia el exterior
- ④ Coupe verticale fenêtre avec ouverture vers l'extérieur
- ⑤ Vertical section of top-hinged window

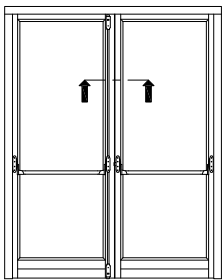
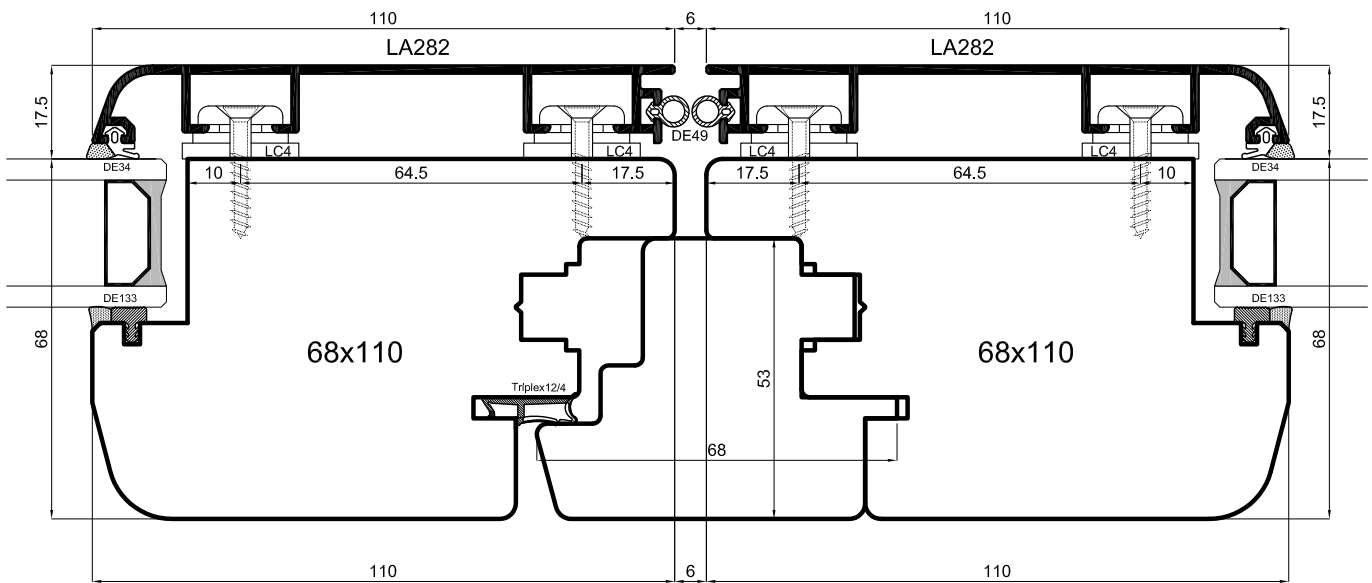


Soft-Line

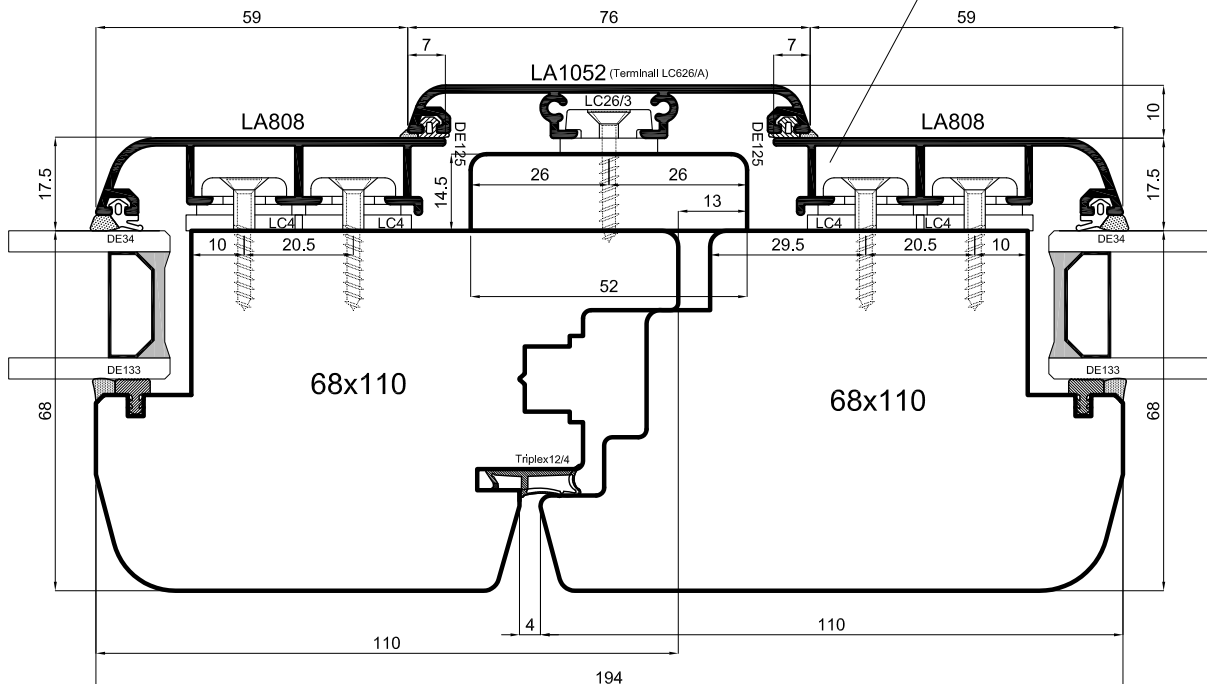
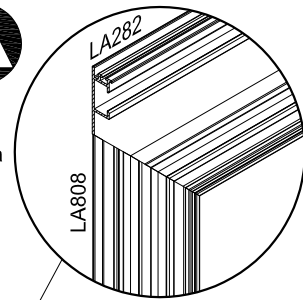
uniform

Scala 0.8:1

- ① Sezione orizzontale serramento con apertura verso l'esterno
- Ⓓ Horizontalschnitt Tür nach außen öffnend
- Ⓔ Sección horizontal de cerramiento con apertura hacia el exterior
- Ⓕ Coupe horizontale fenêtre avec ouverture vers l'extérieur
- Ⓚ Horizontal section of top-hinged window



Attenzione: spuntatura dei profili su lato a vista.  
Sezione grezza del profilo a vista

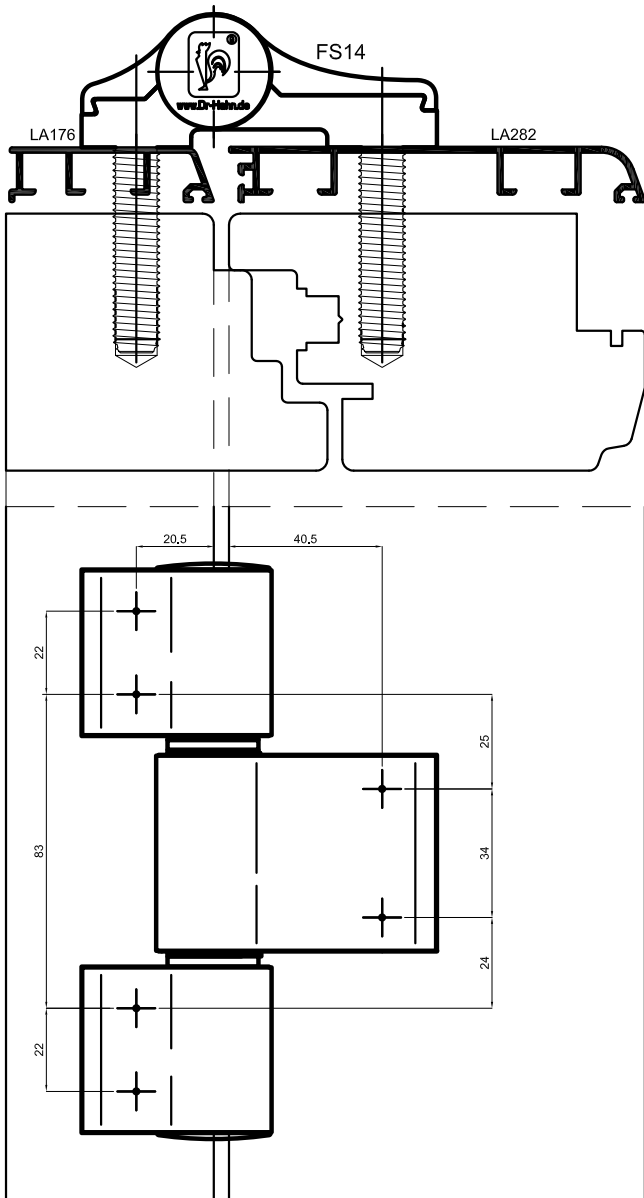


Soft-Line

uniform

Scala 0.7:1

- ① Sezione orizzontale chiusura centrale porta con apertura verso l'esterno
- Ⓓ Horizontalschnitt Stulpprofil Tür nach außen öffnend
- Ⓔ Sección horizontal del cierre central de puerta con apertura hacia el exterior
- Ⓕ Coupe horizontal battement central porte-balcon avec ouverture vers l'extérieur
- Ⓚ Horizontal section of the middle clamp with outward opening sash



**PORTATA CON N°2 CERNIERE:**

150Kg con misura massima porta LxH= 1000x2000mm.

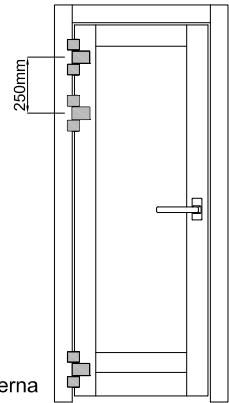
Si sconsiglia l'applicazione su ante di larghezza superiore ad 1mt. Per altezza superiore a 2 mt e fino a 2,2 mt è necessaria l'applicazione di una terza cerniera a circa 250mm dalla cerniera superiore(vedi disegno).

*Load with 2 hinges:*

*150kg with a maximum door WxH = 1000x2000mm.*

*Should not be applied on doors of width of more than 1m.*

*For height greater than 2 meters and up to 2.2 meters, is required the application of a third hinge about 250mm from the top hinge (see drawing).*



Vista esterna



Cacciavite bit speciale per vite d'ancoraggio e per vite di fissaggio  
Inserto E 6,3/Chiave esagonale da 6 mm  
N° A750A0027



Boccola dima di foratura  
N° A650A0056 Ø 5 mm/Ø 11 mm



Punta di trapano a due diametri  
N° A650A0035 Ø 6 mm/Ø 11 mm



Trapano  
N° K450A0001 Ø 5 mm

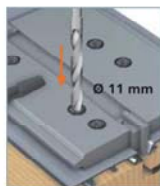


Dima di foratura su richiesta

**Montaggio della cerniera**



Preforo opzionale:  
con boccola dima di  
foratura  
N° A650A0056.



Forare Ø 11 mm.



Avvitare le vite di anco-  
raggio fino al collare.



Fissare la cerniera avi-  
tando le apposite vite a  
fondo nella filettatura  
delle vite di ancoraggio  
(forza di serraggio  
20 - 30 Nm).



Avvitare il mandrino di  
sollevamento.



Applicare a scatto  
gli elementi coprivite.  
Inserire i tappi.

**Regolare la pressione guarnizione**



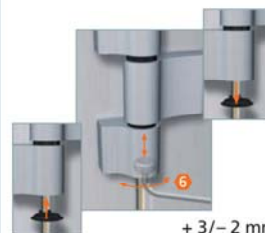
Ruotare la boccola del  
supporto di  $\pm 90^\circ$  finché  
non si avverte lo scatto di  
innesto (pressione sulla  
guarnizione  $\pm 0,5$  mm).  
Con la stella di regola-  
zione ruotare la boccola  
inferiore del supporto  
di  $\pm 90^\circ$ , finché non si av-  
verte lo scatto di innesto.

**Regolazione orizzontale**



$\pm 2,5$  mm

**Regolazione in altezza**



+ 3/- 2 mm

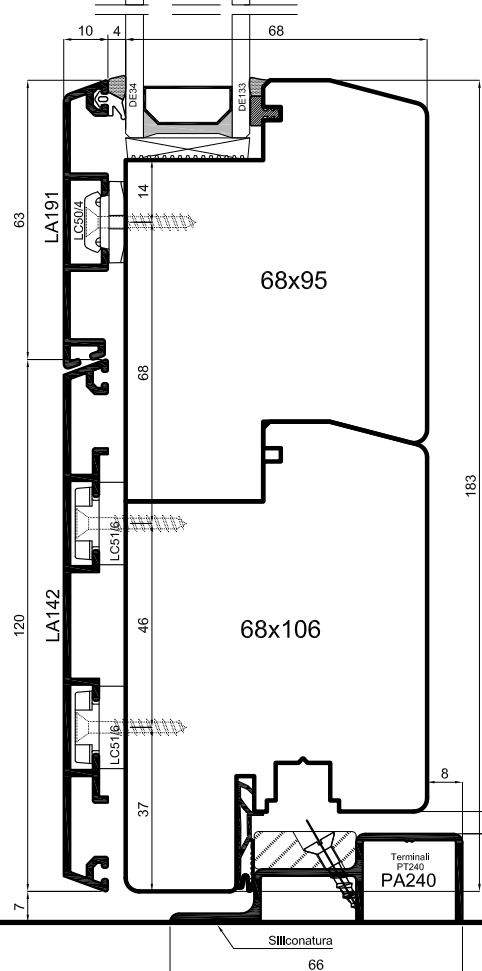
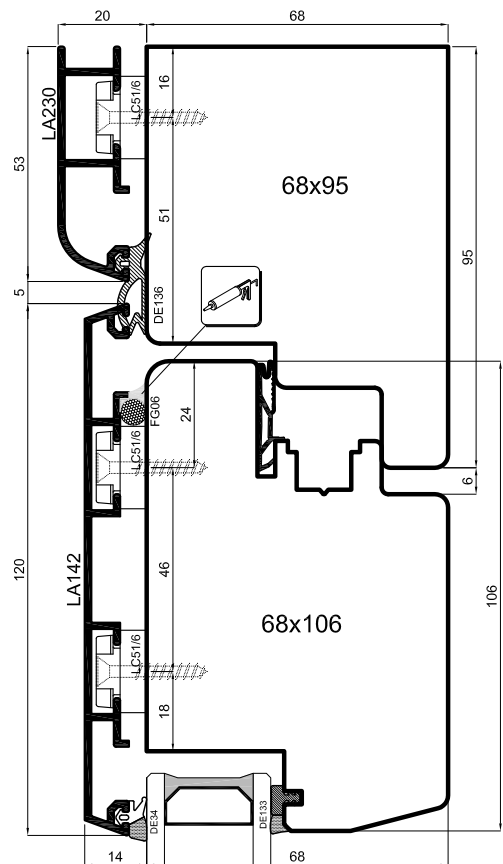
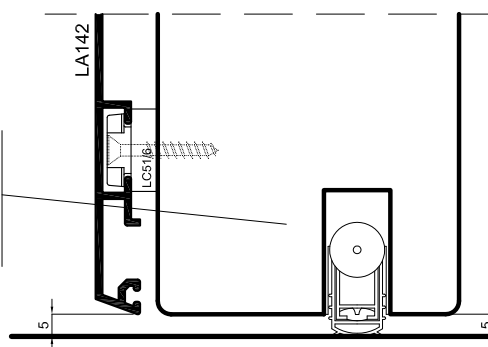
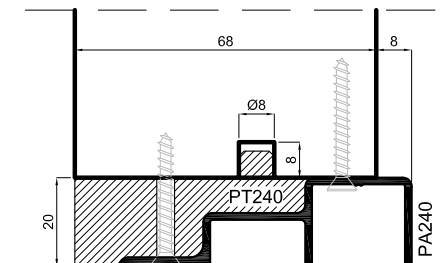
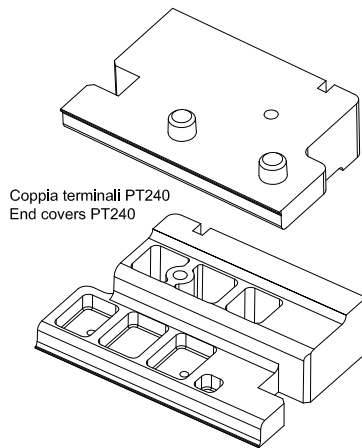
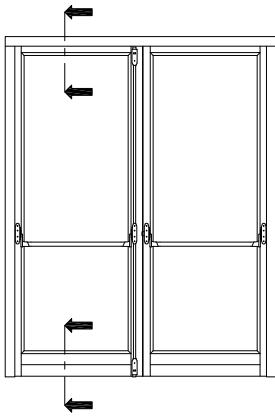
Soft-Line

uniform

Scala -

- ① Cerniera per apertura verso l'esterno
- ② Scharniere für nach außen aufgehende Öffnung
- ③ Bisagra para apertura hacia el exterior
- ④ Charnière pour ouverture vers l'extérieur
- ⑤ Hinge for the projected opening





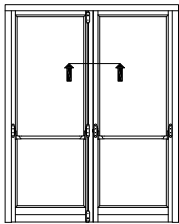
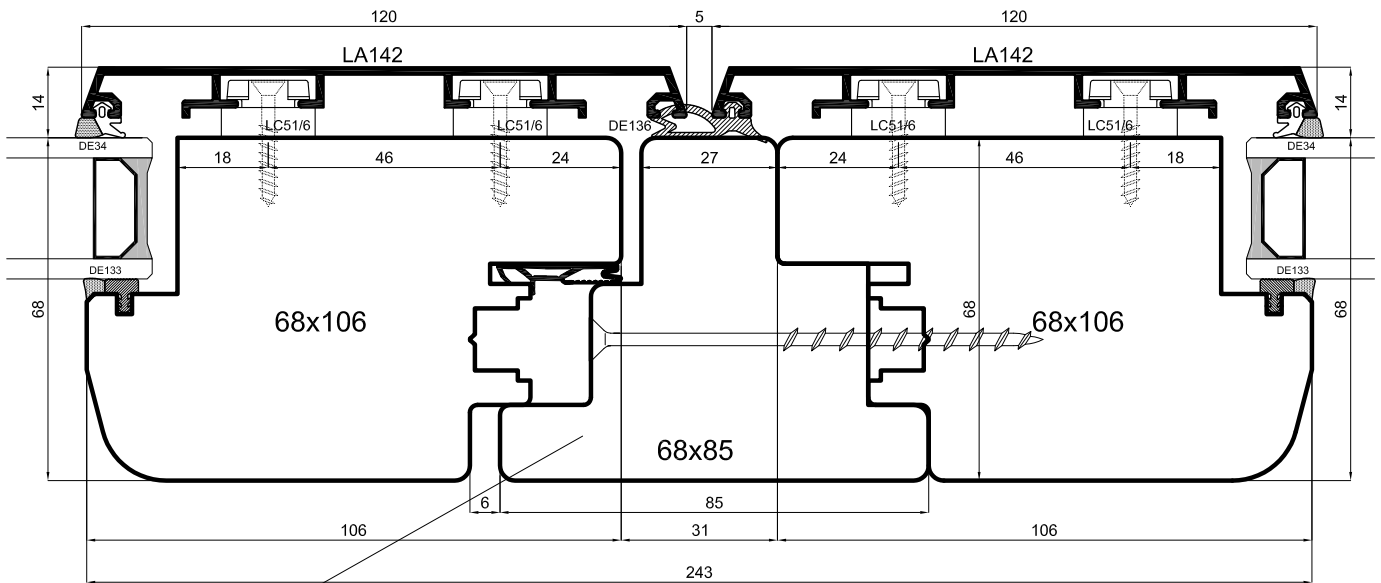
Soluzione non conforme alla normale permeabilità all'aria, acqua e vento.  
Solution not conforming to the normal air, water and wind permeability.

Soft-Line

uniform

Scala -

- ① Sezione verticale serramento con apertura verso l'esterno
- ② Vertikalschnitt Tür nach außen öffnend
- ③ Sección vertical de cerramiento con apertura hacia el exterior
- ④ Coupe verticale fenêtre avec ouverture vers l'extérieur
- ⑤ Vertical section of top-hinged window



Fasi di montaggio:

- 1) Chiusura delle clips LC51/6 per bloccaggio telaio alluminio
- 2) Montaggio DE136 sul telaio
- 3) Montaggio del montantino in legno

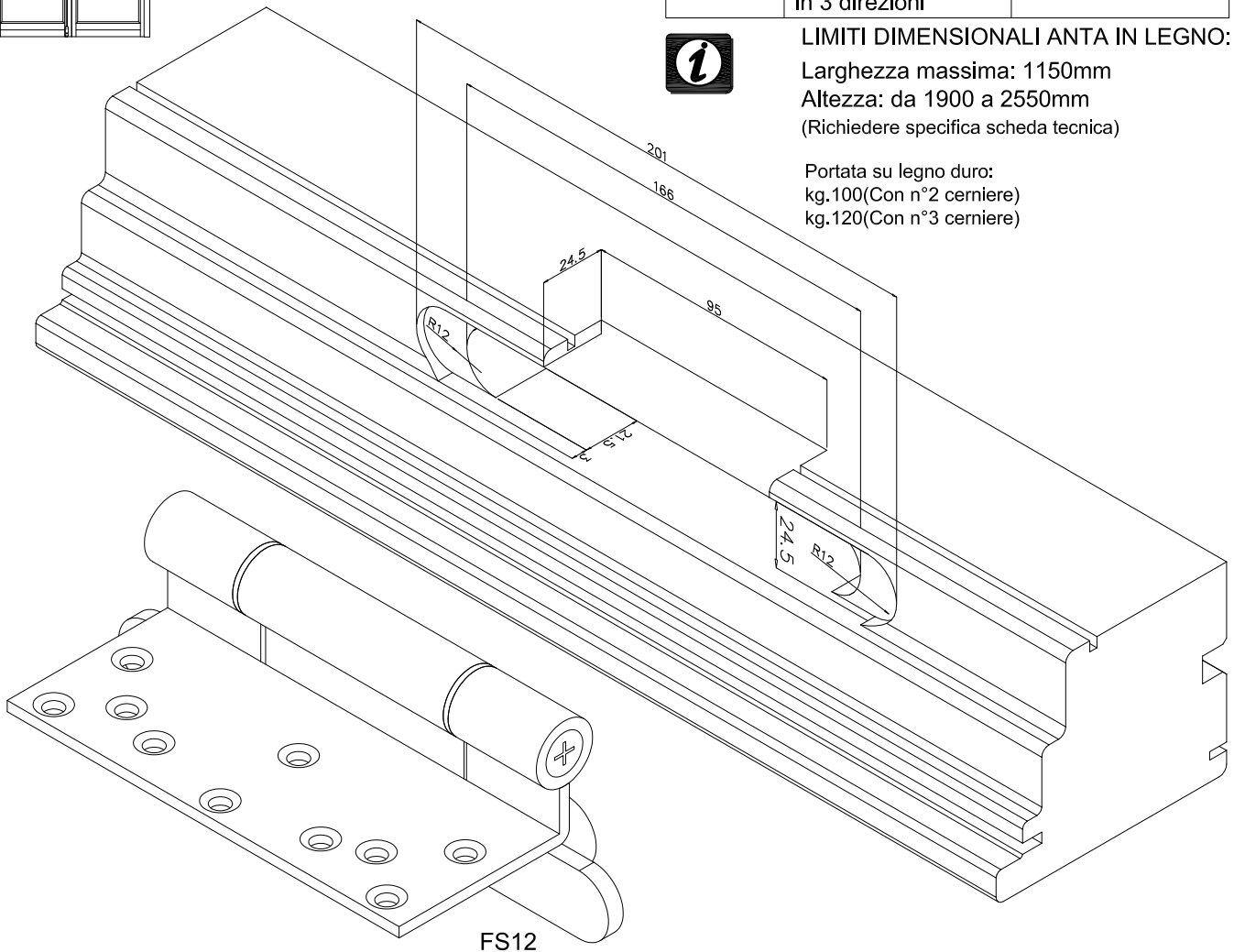
Codice	Descrizione	Materiale/Finitura
FS12 Inox	Cerniera regolabile in 3 direzioni	Acciaio Inox
FS12 9005	Cerniera regolabile in 3 direzioni	Verniciato RAL 9005



LIMITI DIMENSIONALI ANTA IN LEGNO:

Larghezza massima: 1150mm  
 Altezza: da 1900 a 2550mm  
 (Richiedere specifica scheda tecnica)

Portata su legno duro:  
 kg.100 (Con n°2 cerniere)  
 kg.120 (Con n°3 cerniere)



Soft-Line

uniform

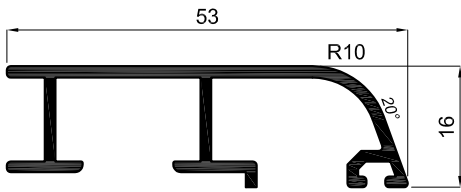
Scala -

- ① Sezione orizzontale chiusura centrale porta con apertura verso l'esterno
- ⓓ Horizontalschnitt Stulpprofil Tür nach außen öffnend
- Ⓔ Sección horizontal del cierre central de puerta con apertura hacia el exterior
- ⓕ Coupe horizontal battement central porte-balcon avec ouverture vers l'extérieur
- Ⓢ Horizontal section of the middle clamp with outward opening sash

## Indice riepilogo

### *Index*

Profili alluminio telaio <i>Aluminium frame profiles</i>	Pag. 76
Profili alluminio anta <i>Aluminium sash profiles</i>	Pag. 77
Profili alluminio montanti/traversi intermedi telaio <i>Frame mullion and transoms profiles</i>	Pag. 79
Profili alluminio chiusura centrale <i>Profiles for central rebate</i>	Pag. 80
Profili alluminio per zoccolatura porte <i>Bottom sash profiles</i>	Pag. 81
Profili alluminio per montanti/traversi intermedi anta <i>Intermediate rails</i>	Pag. 81
Inglesine in alluminio <i>Georgian bars</i>	Pag. 82
Profili alluminio telaio complementari <i>Additional frame profiles</i>	Pag. 83
Profili vari in alluminio <i>Various aluminium profiles</i>	Pag. 84-85-86
Istruzioni per l'assemblaggio dei profili in alluminio <i>Assembly instructions</i>	Pag. 87
Clips di fissaggio ed accessori <i>Clips holder</i>	Pag. 96
Guarnizioni <i>Gaskets</i>	Pag. 100
Squadrette <i>Assembly joints</i>	Pag. 105
Attrezzature ed utensili <i>Spare parts and tools</i>	Pag. 107

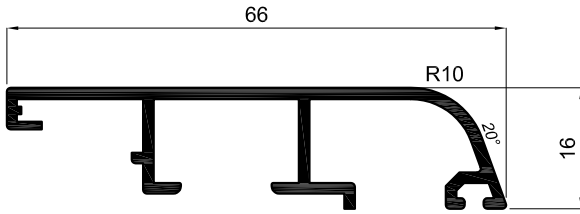


L=53mm

LA230

LA230c

con asole per scarico acqua

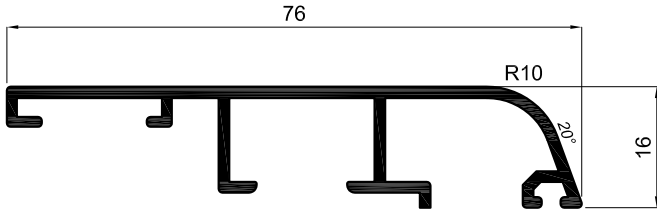


L=66mm

LA232

LA232c

con asole per scarico acqua

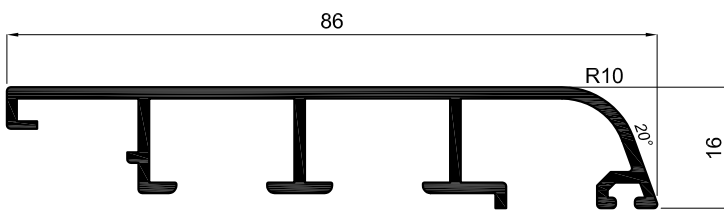


L=76mm

LA262

LA262c

con asole per scarico acqua

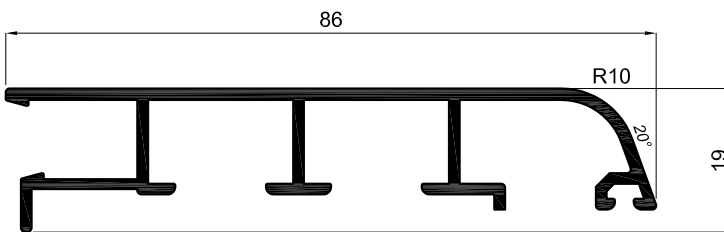


L=86mm

LA233

LA233c

con asole per scarico acqua

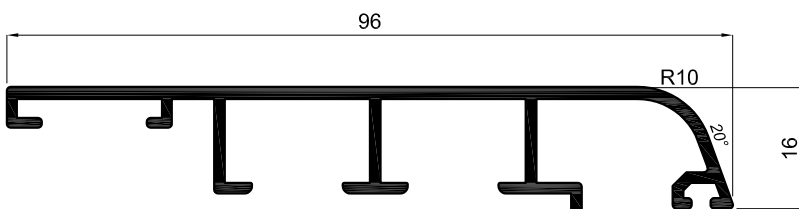


L=86mm

LA824

LA824c

con asole per scarico acqua

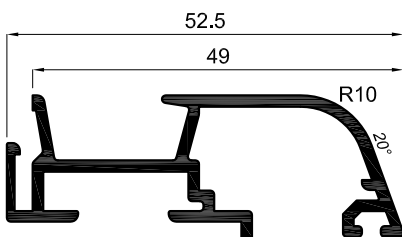


L=96mm

LA255

LA255c

con asole per scarico acqua



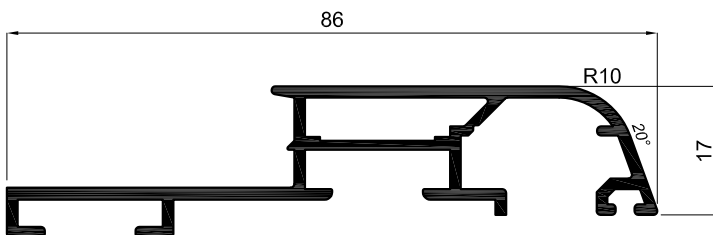
Disponibile solo nella versione assemblata  
Available only in the assembled version

L=52.5mm

LA250

LA250c

con asole per scarico acqua



L=86mm

LA258

LA258c

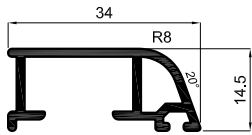
con asole per scarico acqua

## Profili Sistema Soft-Line

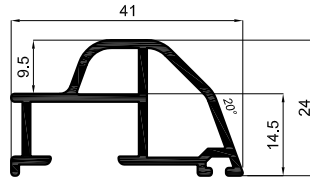
**uniform**

Scala 1:1

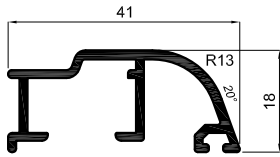
- ① Profili telaio serie Soft-Line
- ⓓ Rahmenprofil für System Soft-Line
- Ⓔ Perfiles del marco serie Soft-Line
- ⓕ Profils du dormant de la gamme Soft-Line
- Ⓢ Frame profile Soft-Line series



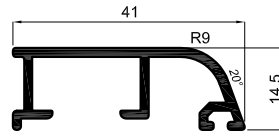
LA241  
L=34mm



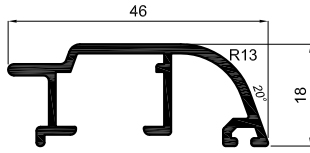
LA236  
L=41mm



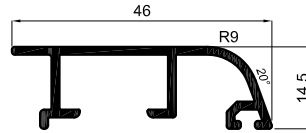
LA227  
L=41mm



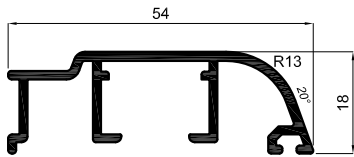
LA283  
L=41mm



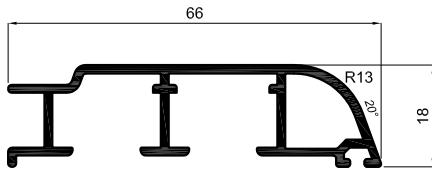
LA819  
L=46mm



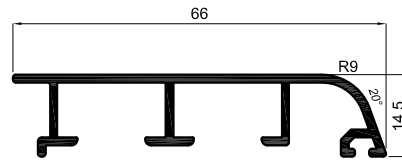
LA863  
L=46mm



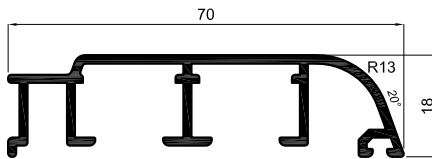
LA248  
L=54mm



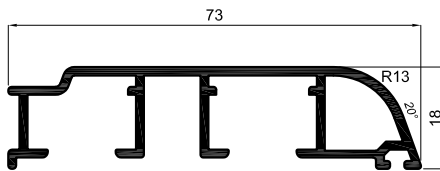
LA228  
L=66mm



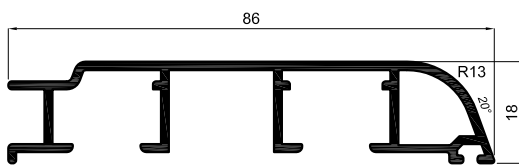
LA808  
L=66mm



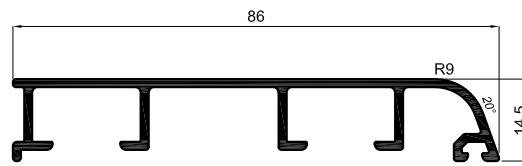
LA1016  
L=70mm



LA252  
L=73mm



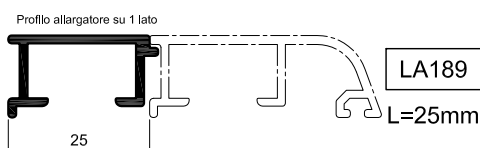
LA229  
L=86mm



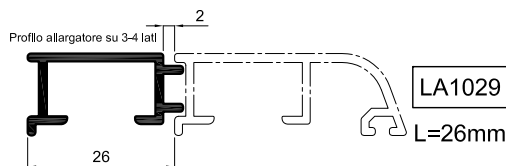
LA834  
L=86mm



LA282  
L=110mm



LA189  
L=25mm



LA1029  
L=26mm

## Profili Sistema Soft-Line

uniform

Scala -

- ① Profili anta serie Soft-Line
- ② Flügelprofil für System Soft-Line
- ③ Perfiles de la hoja serie Soft-Line
- ④ Profils ouvrant de la gamme Soft-Line
- ⑤ Sash profiles Soft-Line series

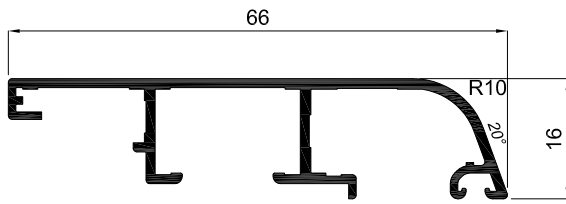


L=85.5mm

LA281

LA281c

con asole per scarico acqua

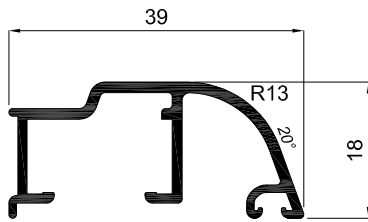


L=66mm

LA279

LA279c

con asole per scarico acqua



L=39mm


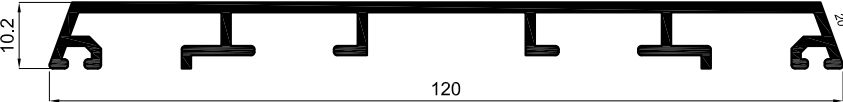
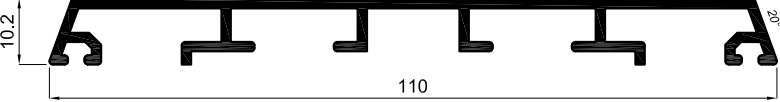
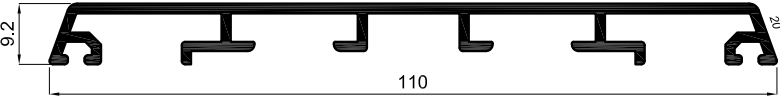
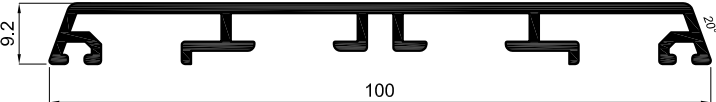
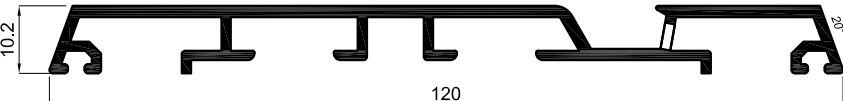

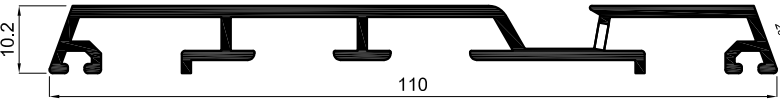
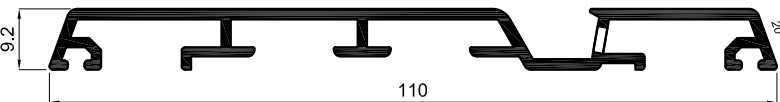
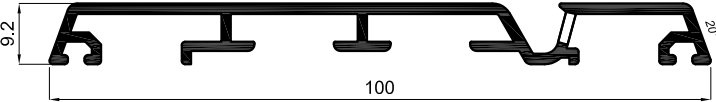
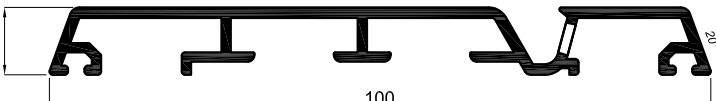
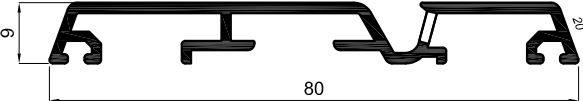
LA280

## Profili Sistema Soft-Line

uniform

Scala 1:1

- ① Profili telaio e anta alleggeriti
- ② Rahmen und Flügelprofil in Lightversion
- ③ Perfiles del marco y de la hoja aligerados
- ④ Profils du dormant et de l'ouvrant allégés
- ⑤ Lightened profiles for frame and sash

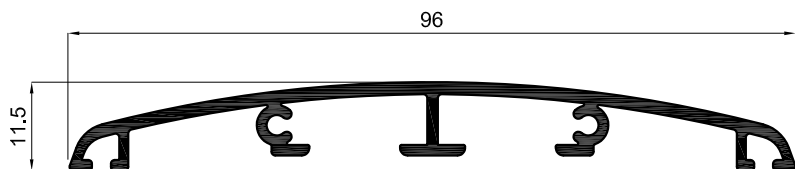
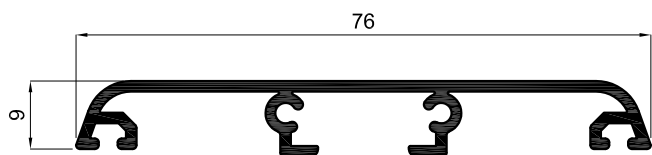
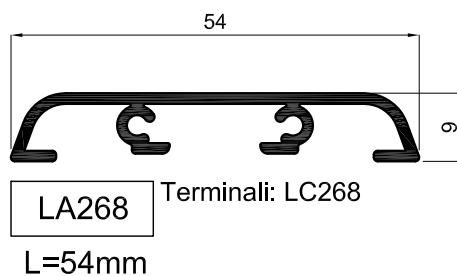
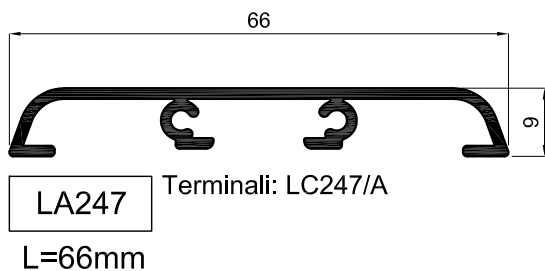
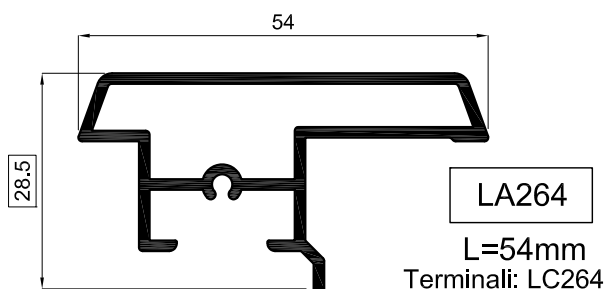
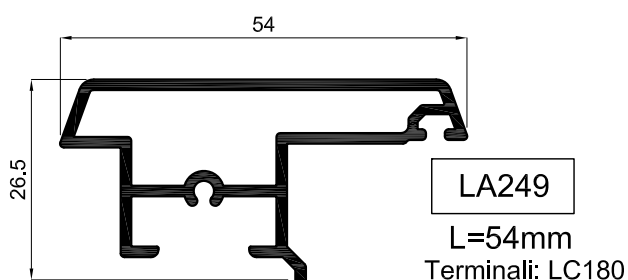
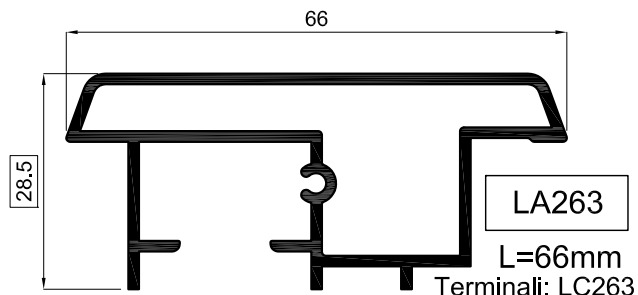
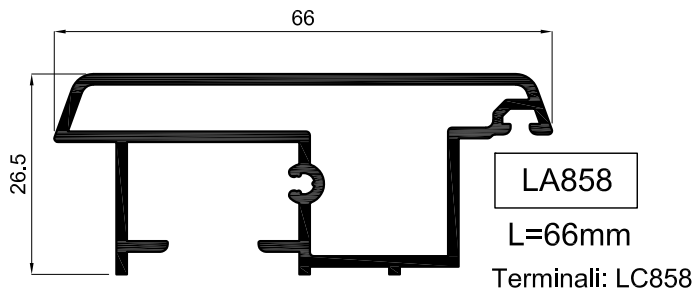
	LA220 L=150mm
	L=120mm LA142
	L=110mm LA143
	L=110mm LA205
	L=100mm LA224
	L=120mm LA145c con asole per scarico acqua
	L=120mm LA801c con asole per scarico acqua
	L=110mm LA146c
	L=110mm LA206c con asole per scarico acqua
	L=100mm LA223c con asole per scarico acqua
	L=100mm LA237c con asole per scarico acqua
	L=80mm LA234c con asole per scarico acqua

## Profili Sistema Soft-Line

**uniform**

Scala -

- ① Profili montanti e traversi intermedi telaio
- ⓓ Setzholz und Kämpfer Profil für Rahmen
- Ⓔ Perfiles de los montantes y travesaños intermedios del marco
- ⓕ Profils montants et traverses intermédiaires du dormant
- Ⓢ Profiles for mullions and transoms of the frame



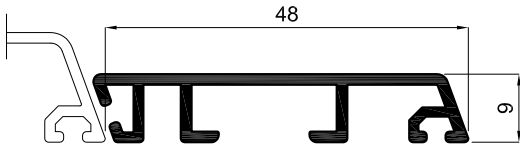
LA257 Terminali: LC257/A  
L=96mm

## Profili Sistema Soft-Line

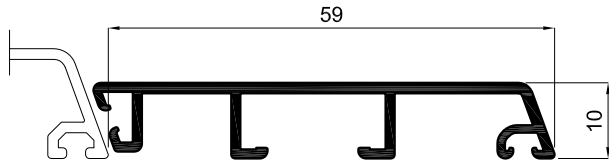
uniform

Scala 1:1

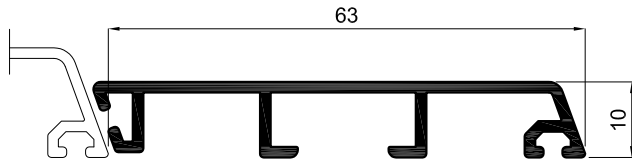
- ① Profili per scambio battuta centrale
- ⓓ Profil für Stulp
- ⓔ Perfiles para el cierre central
- ⓕ Profils pour battement central
- Ⓢ Profils for central rebate exchange



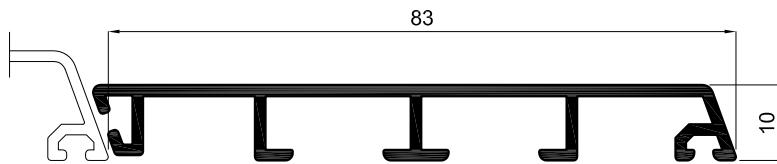
LA316  
Modulo=48mm



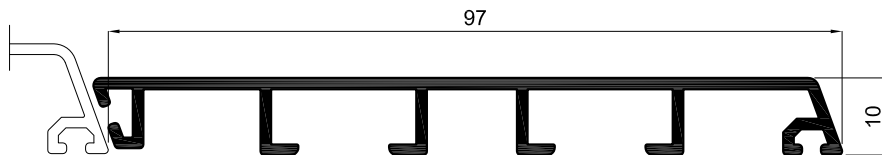
LA811  
Modulo=59mm



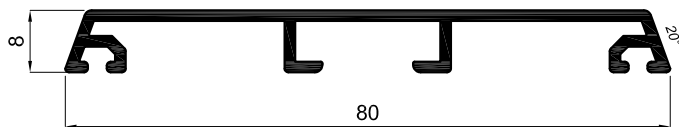
LA191  
Modulo=63mm



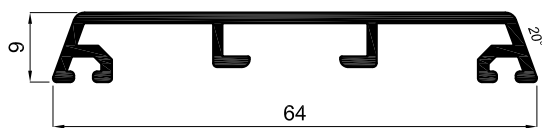
LA898  
Modulo=83mm



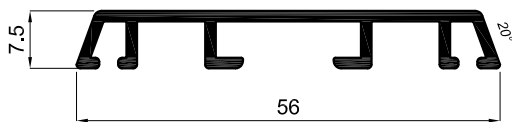
LA204  
Modulo=97mm



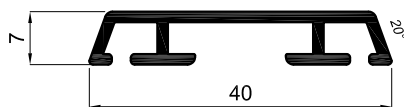
L=80mm LA201



L=64mm LA802



L=56mm LA202



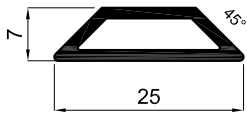
L=40mm LA203

## Profili Sistema Soft-Line

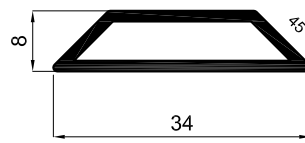
uniform

Scala 1:1

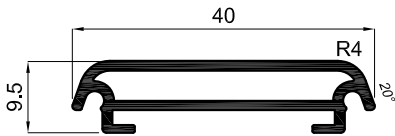
- ① Profili per zoccolatura/profili per traversi intermedi anta
- ② Sochelaufdopplungsprofil für Balkontür / Sprossenprofil für Flügel
- ③ Perfiles para zócalo / Perfiles para travesaños intermedios de la hoja
- ④ Profils pour soubassement / Profils pour traverses intermédiaires de l'ouvrant
- ⑤ Profils for bottom rails of the sash / Profiles for intermediate rails of the sash



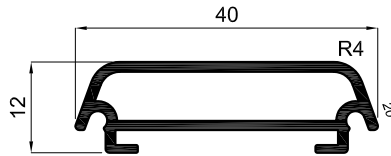
LA137  
L=25mm



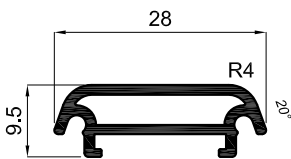
LA198  
L=34mm



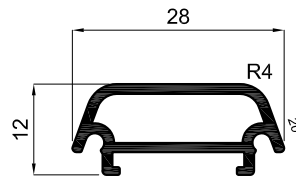
LA244  
L=40mm



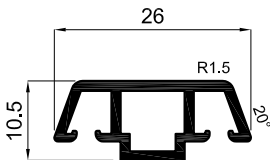
LA245  
L=40mm



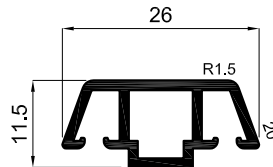
LA246  
L=28mm



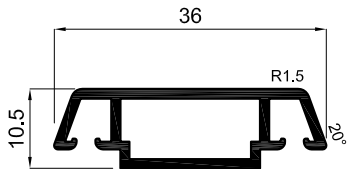
LA243  
L=28mm



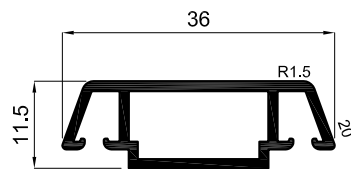
LA803  
L=26mm



LA804  
L=26mm



LA805  
L=36mm



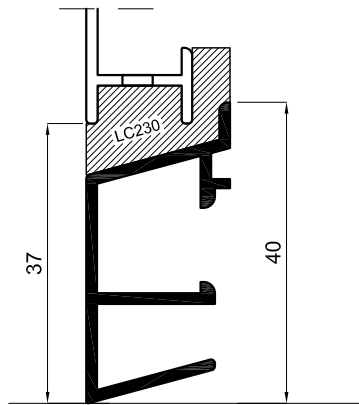
LA806  
L=36mm

## Profili Sistema Soft-Line

uniform

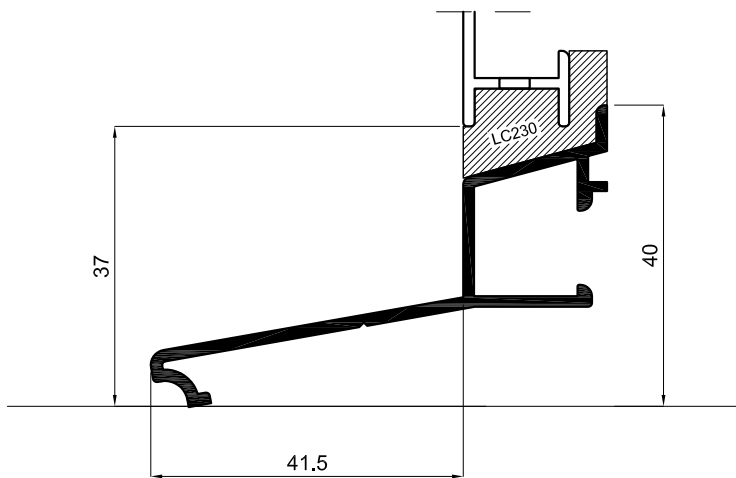
Scala 1:1

- ① Profili traversi intermedi anta
- ② Sprossenprofil für Flügel
- ③ Perfiles para travesaños intermedios de la hoja
- ④ Profils pour traverses intermédiaires de l'ouvrant
- ⑤ Profils for intermediate rails of the sash



LA231

Terminali in EPDM  
LC230



LA821

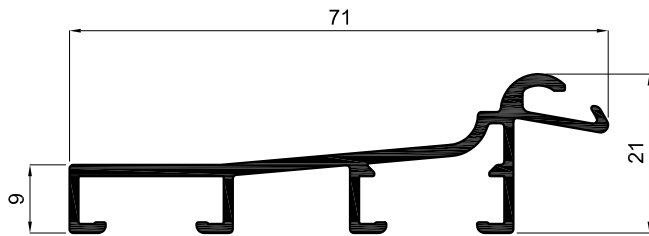
Terminali in EPDM  
LC230

## Profili Sistema Soft-Line

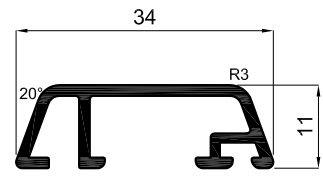
uniform

Scala 1:1

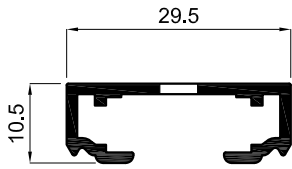
- ① Profili vari
- Ⓓ Verschiedene Profile
- Ⓔ Perfiles varios
- Ⓕ Autres profils
- Ⓖ Various aluminium profiles



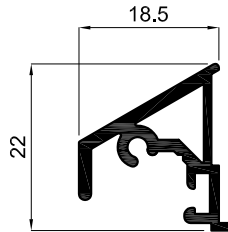
LA269  
L=71mm



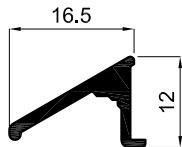
LA1062  
Squadretta per  
assemblaggio:  
LS119  
L=34mm



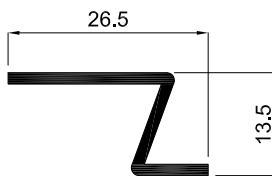
LA810c  
L=29.5mm



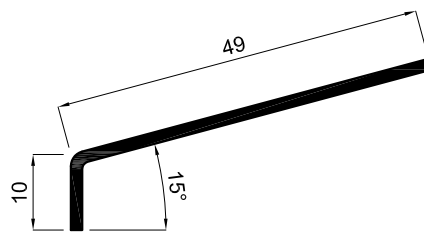
LA742 Terminali LC742  
L=18.5mm



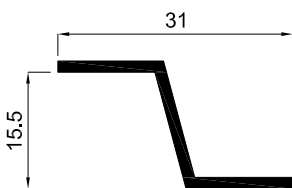
LA837  
L=16.5mm



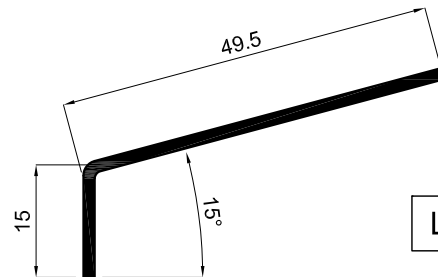
LA156  
L=26.5mm



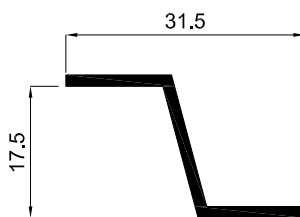
LA1077



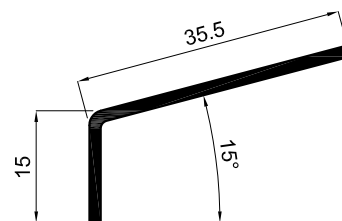
LA157/15  
L=31mm



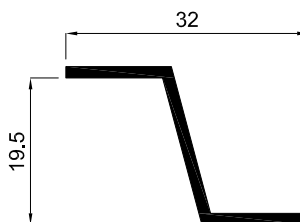
LA1079



LA157/17  
L=31.5mm



LA1080



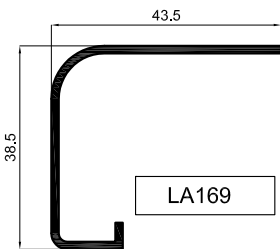
LA157/19  
L=32mm

## Profili vari

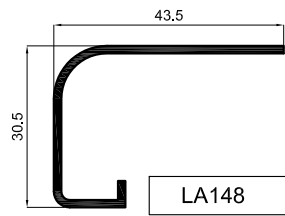
uniform

Scala 1:1

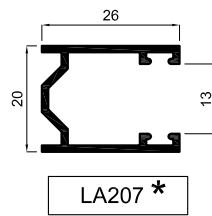
- ① Profili vari
- ② Verschiedene Profile
- ③ Perfiles varios
- ④ Autres profils
- ⑤ Various aluminium profiles



LA169



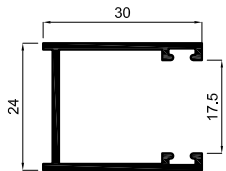
LA148



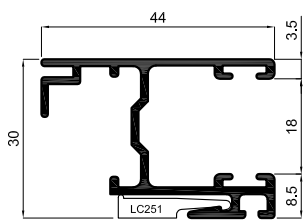
LA207 \*



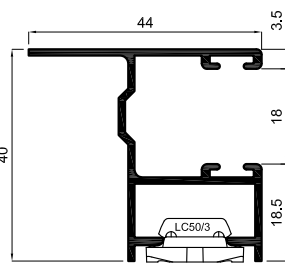
\* Non utilizzabile con accessorio LGT



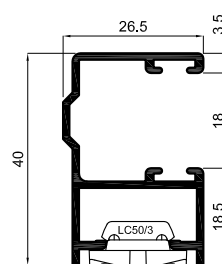
LA11 \*



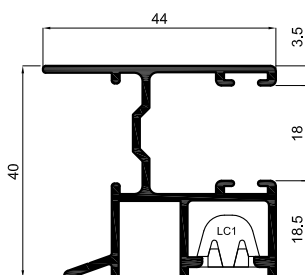
LA251



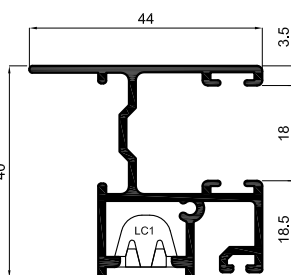
LA174



LA800

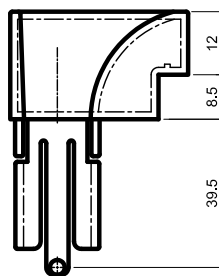
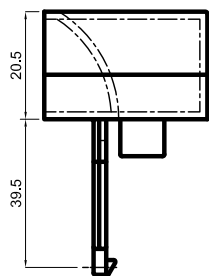


PA22

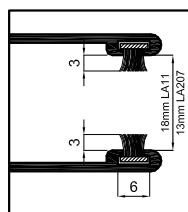
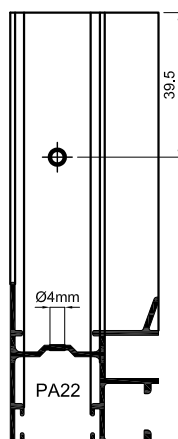
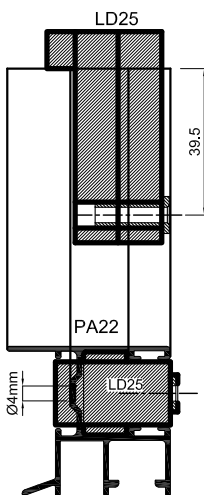
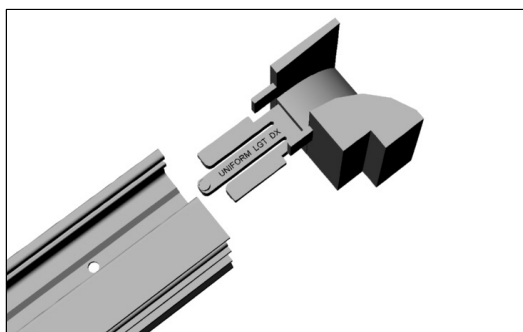


LA226

### Terminale LGT per guide avvolgibili

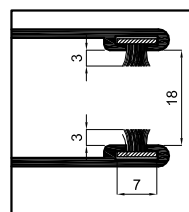


Eseguire foro Ø4mm a 39,5mm con dima LD25



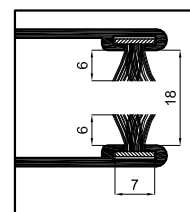
LSP 6

Guarnizione a spazzolino  
MATERIALE: Nylon  
COLORE: Nero  
PROFILO: LA11-LA207



LSP 8

Guarnizione a spazzolino  
MATERIALE: Nylon  
COLORE: Nero  
PROFILO: LA182-LA226-LA251-PA22-LA800



LSP 9

Guarnizione a spazzolino  
MATERIALE: Nylon  
COLORE: Nero  
PROFILO: LA182-LA226-LA251-PA22-LA800

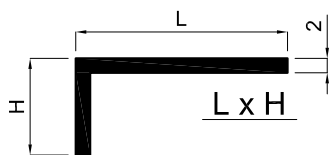
### Profili vari

uniform

Scala 0.7:1

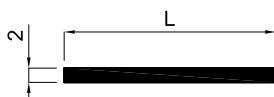
- ① Guide per avvolgibili, terminali e guarnizioni a spazzolino
- ② Rolladenführungen, Endstücke und Bürstendichtungen
- ③ Perfiles guía de persiana y accesorios
- ④ Coulisses volets roulants, embouts et joints à brosse
- ⑤ Guides for roller blinds, terminals and brush-gaskets

PROFILI ANGOLARI (Alluminio)



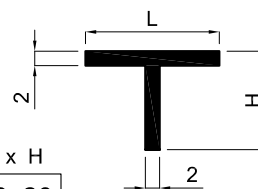
A10x10	A50x20
A15x15	A50x30
A20x10	A60x20
A20x20	A60x30
A25x15	A60x40
A30x15	A80x15
A30x20	A80x20
A30x30	A100x20
A40x15	
A40x20	
A40x40	
A50x15	

PROFILI PIANI (Alluminio)



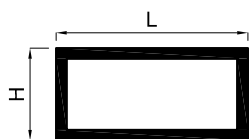
	P30x2	P60x2
P20x2	P40x2	P80x2
P25x2	P50x2	P100x2

PROFILI a " T " (Alluminio)



TT20x20
TT40x15

PROFILI TUBOLARI (Alluminio)



L x H	L x H	L x H
T20x20	T30x15	T30x20
T40x20		

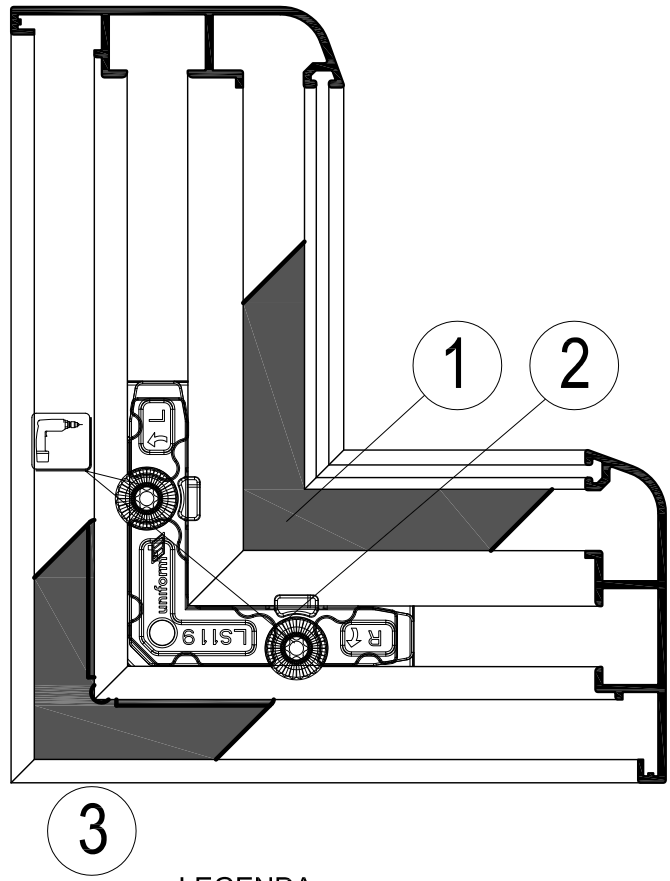
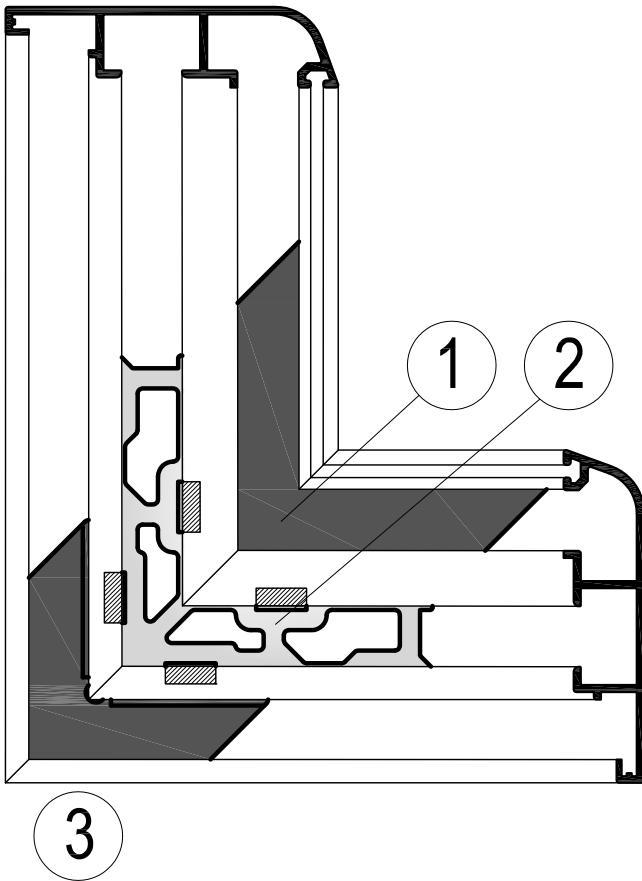
Profili vari

uniform

Scala 1:1

- ① Profili in alluminio
- Ⓓ Aluminiumprofile
- Ⓔ Perfiles en aluminio
- Ⓕ Profils en aluminium
- Ⓖ Aluminium profiles

TELAI IN ALLUMINIO SISTEMA Soft-Line  
Alumium profiles



LEGENDA:  
Legend



Ⓐ Squadretta per allineamento da incollare  
Alignment joint



Ⓒ Squadretta da cianfrinare  
Processed with pneumatic crimping press



Ⓥ Squadretta per assemblaggio a vite  
Screwing joint

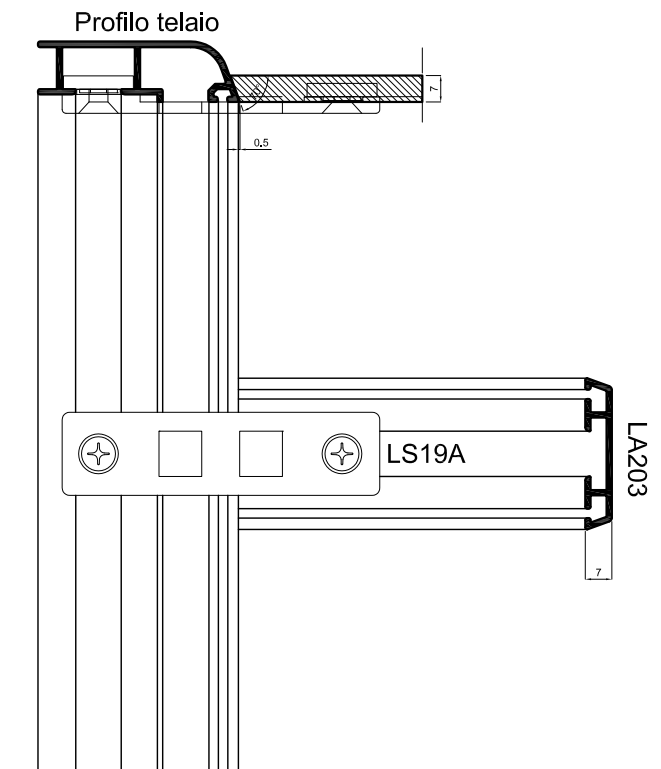
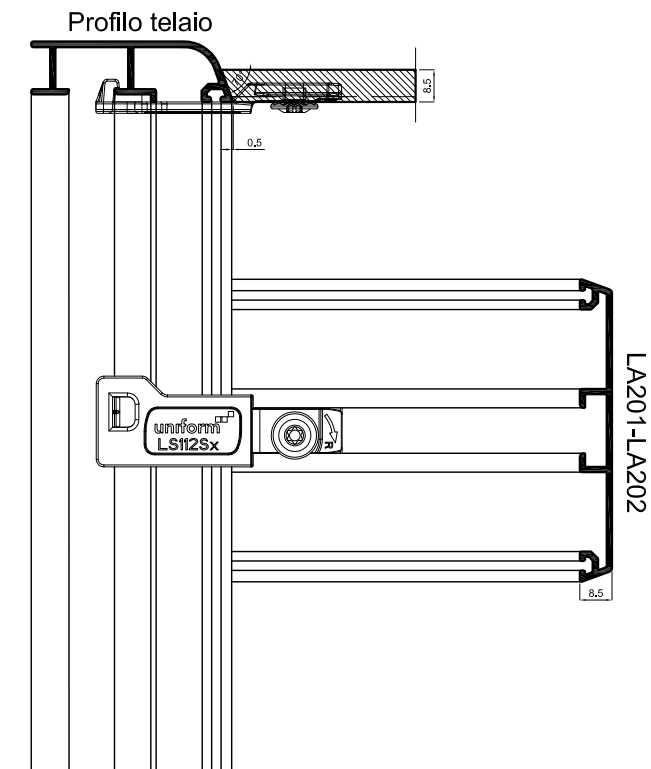
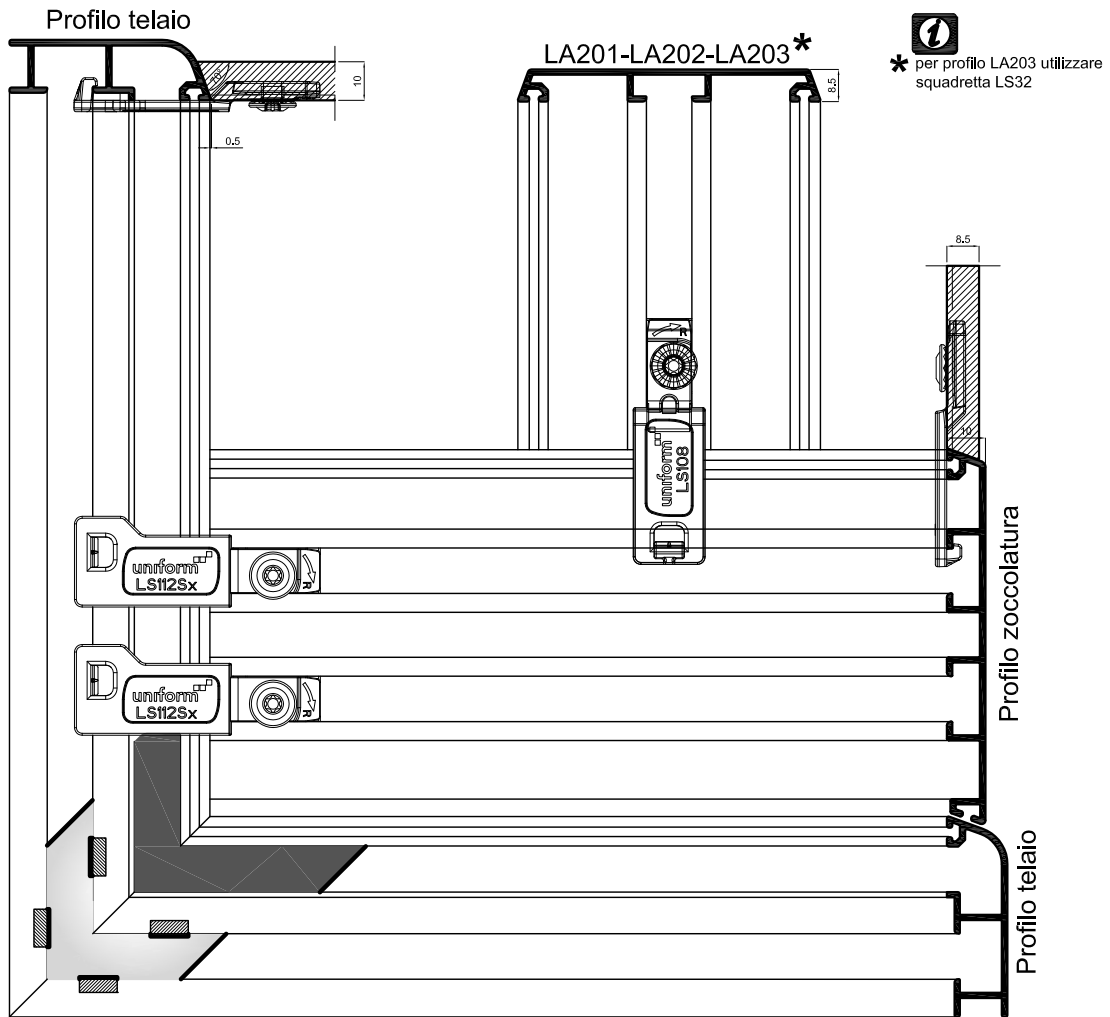
Telai in alluminio sistema Soft-Line  
Alumium profiles Soft-Line system

Profilo / Profile	Cianfrinatrice / Crimping machine	Slitta / Sledge	Supporto slitta / Support of the sledge	Portapunzoni / Punches platform	Punzoni / Punches	Spessore superiore / Upper spacer	1 Squadretta 1 / Joint 1	Tipo / Type	2 Squadretta 2 / Joint 2	Tipo / Type	3 Squadretta 3 / Joint 3	Tipo / Type	4 Squadretta 4 / Joint 4	Tipo / Type	Squadretta a vite per 45° (in sostituzione sq. Tipo "C") / Screwable joint for 45° corners (replacing type "C" joints)	Squadretta a vite per fuorisquadra (in sostituzione sq. Tipo "C") / Screwable joint for oblique corners (replacing type "C" joints)
LA230	LACV-98	LAC SL15	-	MVX42603	LAPZ UNI	LAC SP6	LS38	A	LS500/14	C	-				LS119	LS96
LA232	LACV-98	LAC SL15	-	MVX42603	LAPZ UNI	LAC SP6	LS38	A	LS500/14	C	LS16	A			LS119	LS96
LA233	LACV-98	LAC SL15	-	MVX42603	LAPZ UNI	LAC SP6	LS38	A	LS500/14	C	LS500/14	C	LS16	A	LS119	LS96
LA250	MANUALE						LS38	A	LS119	V						
LA255	LACV-98	LAC SL15	-	MVX42603	LAPZ UNI	LAC SP6	LS38	A	LS500/14	C	LS500/14	C	LS13	A	LS119	LS96
LA258	LACV-98	LAC SL15	LACSS 258	MVX42603	LAPZ UNI	LAC SP7	LS15	A	LS3	C	LS22	A	-		LS119	LS96
LA262	LACV-98	LAC SL15	-	MVX42603	LAPZ UNI	LAC SP6	LS38	A	LS500/14	C	LS13	A	-		LS119	LS96
LA279	LACV-98	LAC SL15	-	MVX42603	LAPZ UNI	LAC SP6	LS38	A	LS500/14	C	LS16	A	-		LS119	LS96
LA281	LACV-98	LAC SL15	-	MVX42603	LAPZ UNI	LAC SP6	LS38	A	LS500/14	C	LS500/14	C	LS16	A	LS119	LS96
LA824	LACV-98	LAC SL15	-	MVX42603	LAPZ UNI	LAC SP6	LS38	A	LS500/14	C	LS500/14	C	-		LS119	LS96

Assemblaggi Sistema Soft-Line

uniform

- Ⓘ Profili serie Soft-Line
- Ⓙ Profil für System Soft-Line
- Ⓚ Perfiles serie Soft-Line
- Ⓛ Profils de la gamme Soft-Line
- Ⓜ Profile Soft-Line series

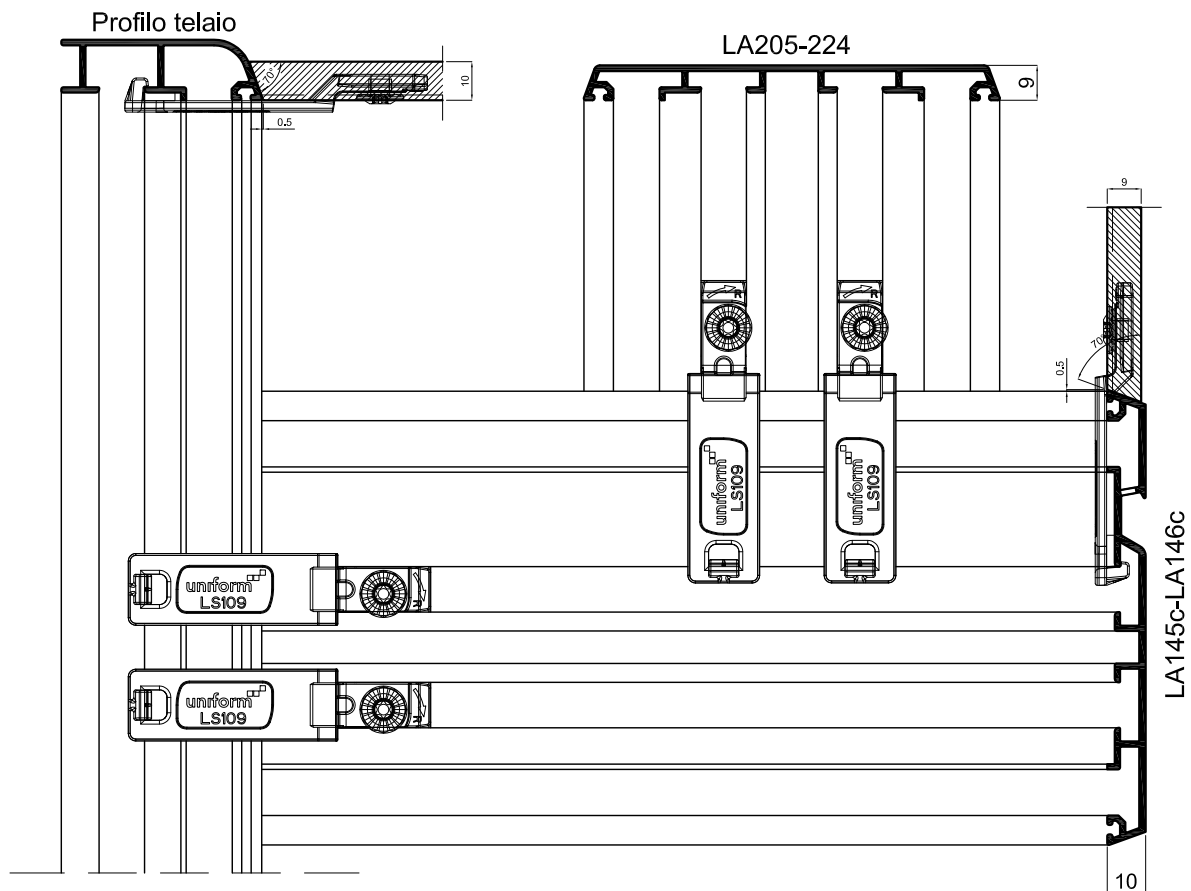
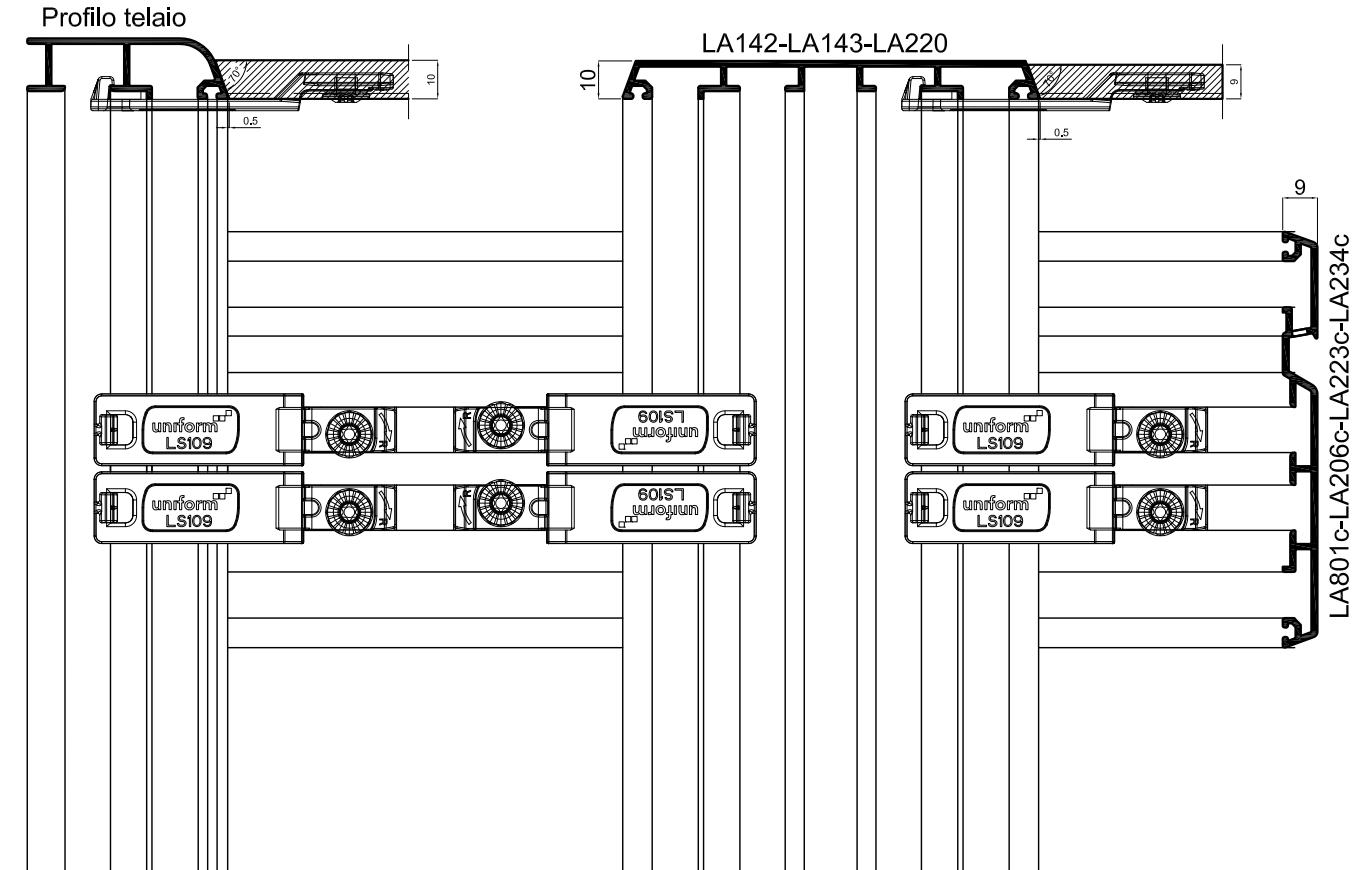


## Assemblaggi Sistema Soft-Line

uniform

Scala 1:2

- ① Profili serie Soft-Line
- ⓓ Profil für System Soft-Line
- Ⓔ Perfiles serie Soft-Line
- ⓕ Profils de la gamme Soft-Line
- Ⓢ Profile Soft-Line series



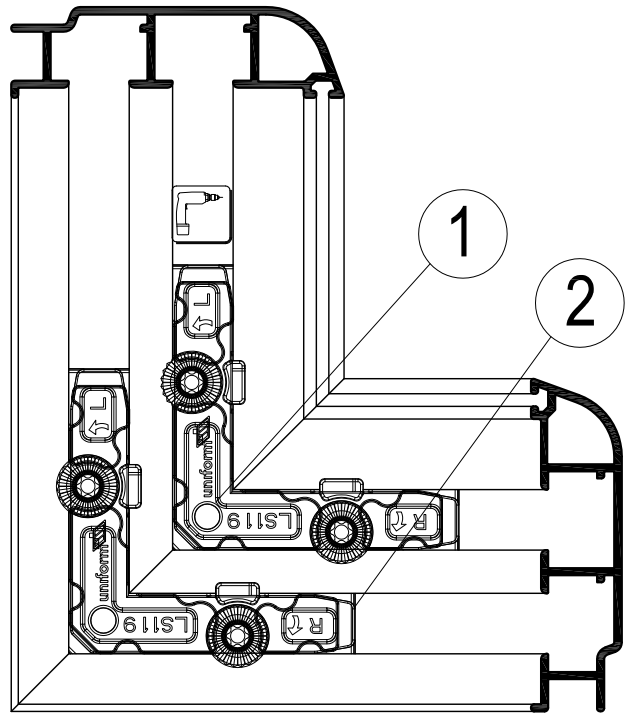
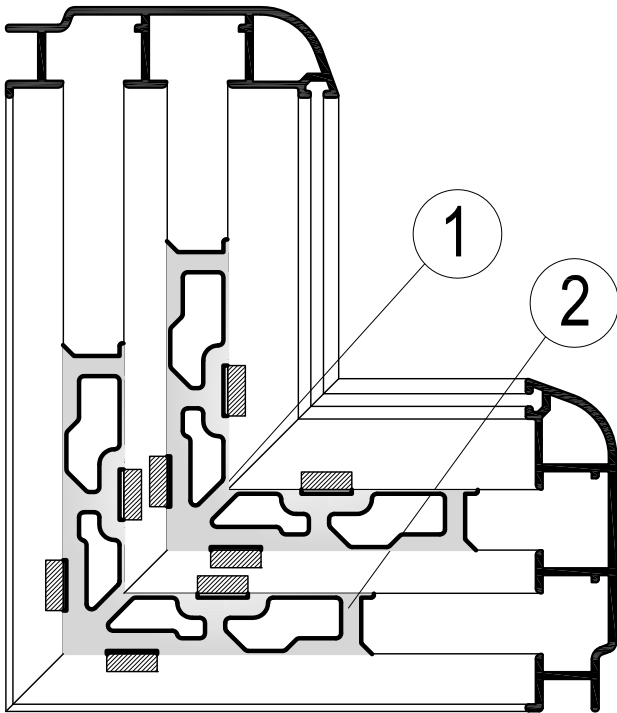
## Assemblaggi Sistema Soft-Line

uniform

Scala 1:2

- ① Profili serie Soft-Line
- ⓓ Profil für System Soft-Line
- ⓔ Perfiles serie Soft-Line
- ⓕ Profils de la gamme Soft-Line
- Ⓢ Profile Soft-Line series

PROFILI ANTA IN ALLUMINIO SISTEMA Soft-Line  
Alumium Sash profiles Soft-Line system



LEGENDA:

Legend



(A) Squadretta per allineamento da incollare  
Alignment joint



(C) Squadretta da cianfrinare  
Processed with pneumatic crimping press



(V) Squadretta per assemblaggio a vite  
Screwing joint

Ante in alluminio sistema Soft-Line  
Alumium sash profiles Soft-Line system

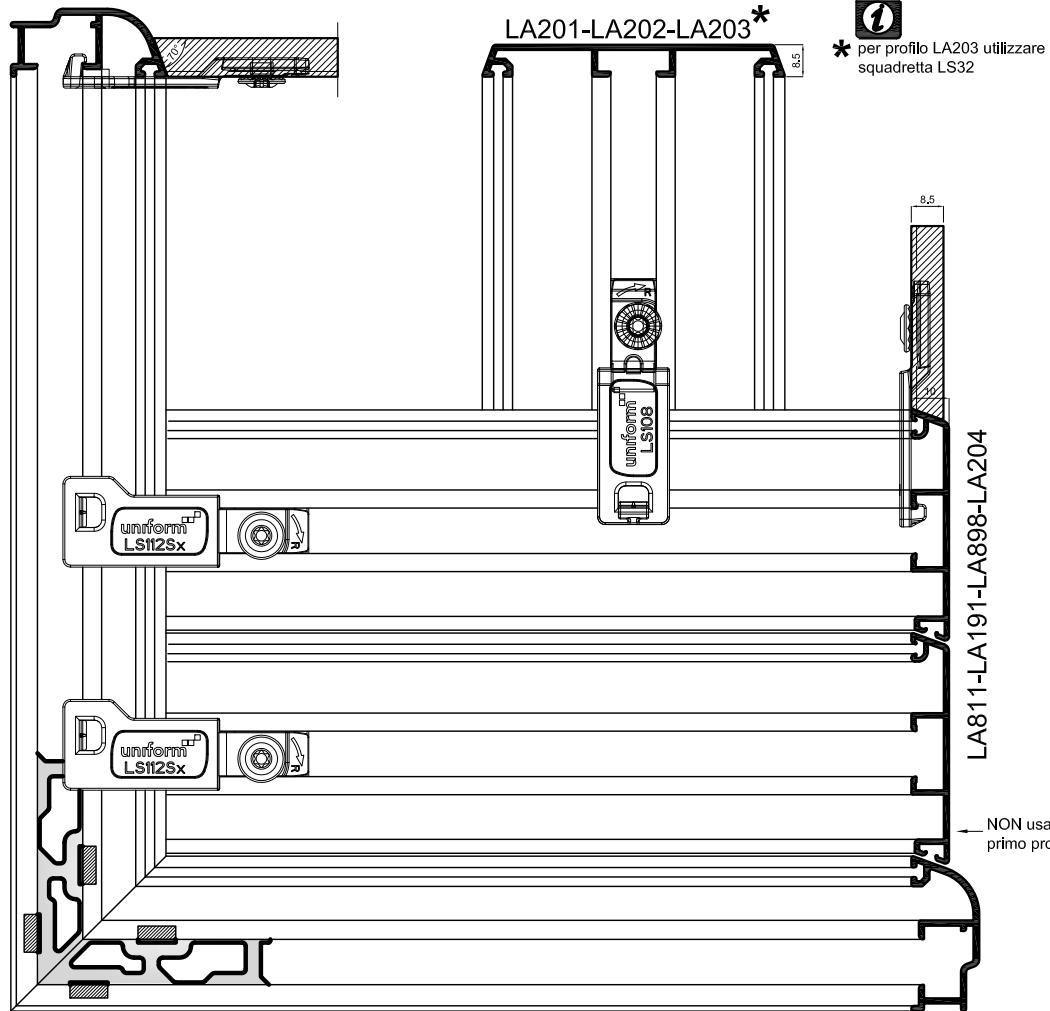
Profilo / Profile	Cianfrinatrice / Crimping machine	Slitta / Sledge	Supporto slitta / Support of the sledge	Portapunzoni / Punches platform	Punzoni / Punches	Spessore superiore / Upper spacer	1 Squadretta 1 / Joint 1	Tipo / Type	2 Squadretta 2 / Joint 2	Tipo / Type	3 Squadretta 3 / Joint 3	Tipo / Type	4 Squadretta 4 / Joint 4	Tipo / Type	Squadretta a vite per 45° (in sostituzione sq. Tipo "C") / Screwable joint for 45° corners (replacing type "C" joints)	Squadretta a vite per fuorisquadra (in sostituzione sq. Tipo "C") / Screwable joint for oblique corners (replacing type "C" joints)
LA142	LACV-98	LAC SL15	-	MVX42603	LAPZ UNI	-	LS3	C	LS3	C	-	-	-	-	LS119	LS96
LA227	LACV-98	LAC SL15	LAC SSSoft	MVX42603	LAPZ UNI	LAC SP8	LS500/9	C	-	-	-	-	-	-	LS119	LS96
LA228	LACV-98	LAC SL15	LAC SSSoft	MVX42603	LAPZ UNI	LAC SP8	LS500/9	C	LS500/9	C	-	-	-	-	LS119	LS96
LA229	LACV-98	LAC SL15	LAC SSSoft	MVX42603	LAPZ UNI	LAC SP8	LS500/9	C	LS500/9	C	-	-	-	-	LS119	LS96
LA236	LACV-98	LAC SL15	LAC SS236	MVX42603	LAPZ UNI	LAC SP11	LS500/9	C	-	-	-	-	-	-	LS119	LS96
LA241	LACV-98	LAC SL15	-	MVX42603	LAPZ UNI	LAC SP4	LS500/9	C	-	-	-	-	-	-	LS119	LS96
LA248	LACV-98	LAC SL15	LAC SSSoft	MVX42603	LAPZ UNI	LAC SP8	LS500/9	C	-	-	-	-	-	-	LS119	LS96
LA252	LACV-98	LAC SL15	LAC SSSoft	MVX42603	LAPZ UNI	LAC SP8	LS500/9	C	LS500/9	C	-	-	-	-	LS119	LS96
LA280	LACV-98	LAC SL15	LAC SSSoft	MVX42603	LAPZ UNI	LAC SP8	LS500/9	C	-	-	-	-	-	-	LS119	LS96
LA282	LACV-98	LAC SL15	-	MVX42603	LAPZ UNI	LAC SP4,5	LS500/9	C	LS500/9	C	-	-	-	-	LS119	LS96
LA283	LACV-98	LAC SL15	-	MVX42603	LAPZ UNI	LAC SP4,5	LS500/9	C	-	-	-	-	-	-	LS119	LS96
LA808	LACV-98	LAC SL15	-	MVX42603	LAPZ UNI	LAC SP4,5	LS500/9	C	LS500/9	C	-	-	-	-	LS119	LS96
LA819	LACV-98	LAC SL15	LAC SSSoft	MVX42603	LAPZ UNI	LAC SP8	LS500/9	C	-	-	-	-	-	-	LS119	LS96
LA834	LACV-98	LAC SL15	-	MVX42603	LAPZ UNI	LAC SP4,5	LS500/9	C	LS500/9	C	-	-	-	-	LS119	LS96
LA863	LACV-98	LAC SL15	-	MVX42603	LAPZ UNI	LAC SP4,5	LS500/9	C	-	-	-	-	-	-	LS119	LS96
LA1016	LACV-98	LAC SL15	LAC SSSoft	MVX42603	LAPZ UNI	LAC SP8	LS500/9	C	LS500/9	C	-	-	-	-	LS119	LS96

Assemblaggi Sistema Soft-Line

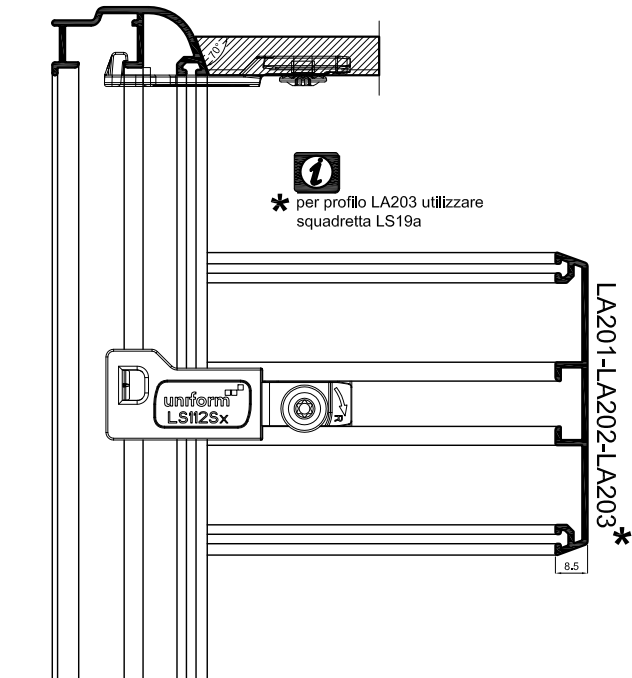
uniform

- (I) Profili serie Soft-Line
- (D) Profil für System Soft-Line
- (E) Perfiles serie Soft-Line
- (F) Profils de la gamme Soft-Line
- (UK) Profile Soft-Line series

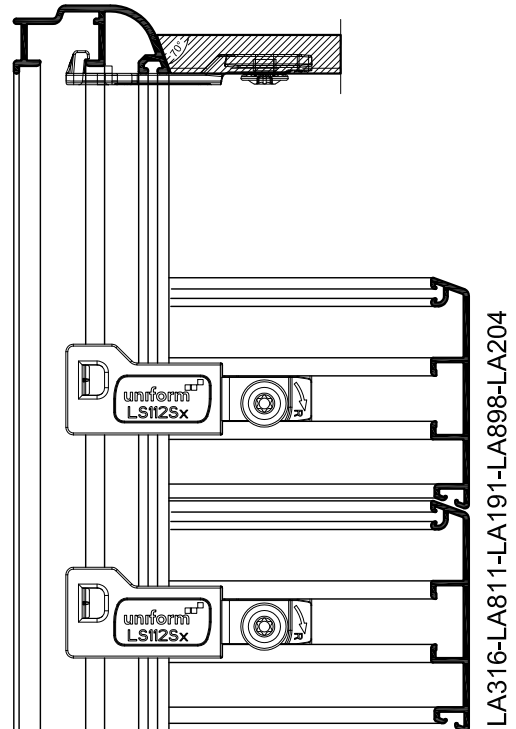
Profilo anta



Profilo anta



Profilo anta

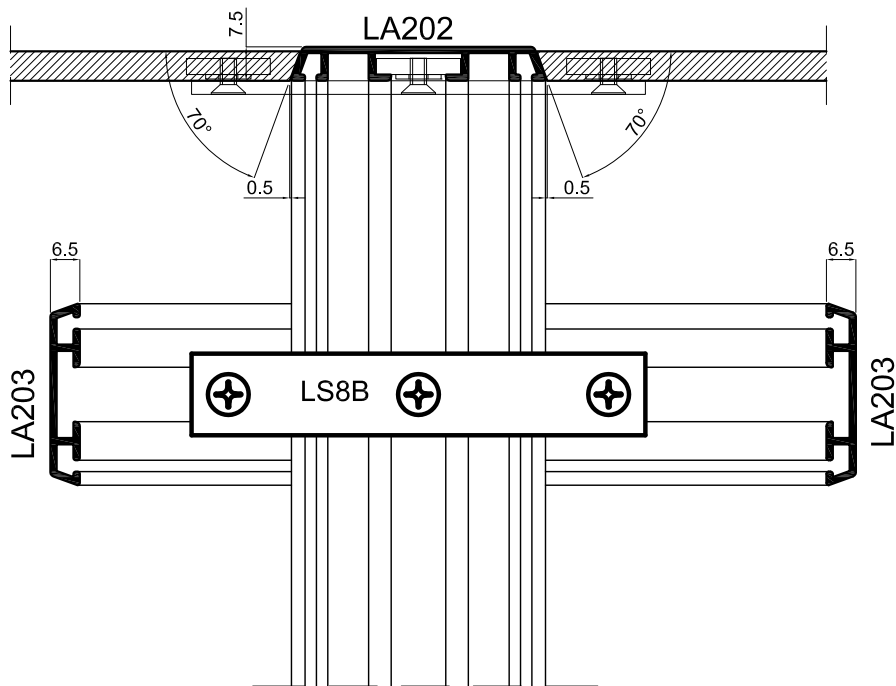
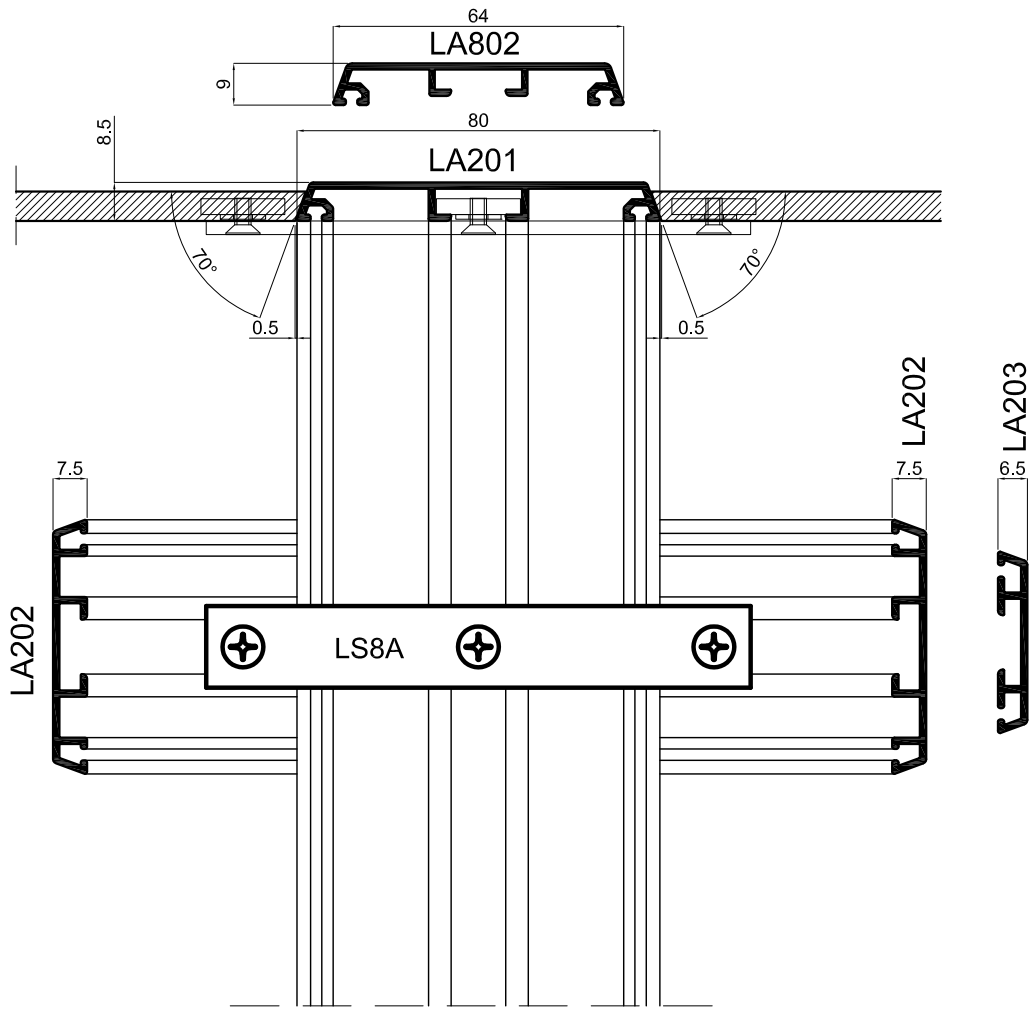


## Assemblaggi Sistema Soft-Line

uniform

Scala 1:2

- ① Profili serie Soft-Line
- ⓓ Profil für System Soft-Line
- ⓔ Perfiles serie Soft-Line
- ⓕ Profils de la gamme Soft-Line
- Ⓢ Profile Soft-Line series

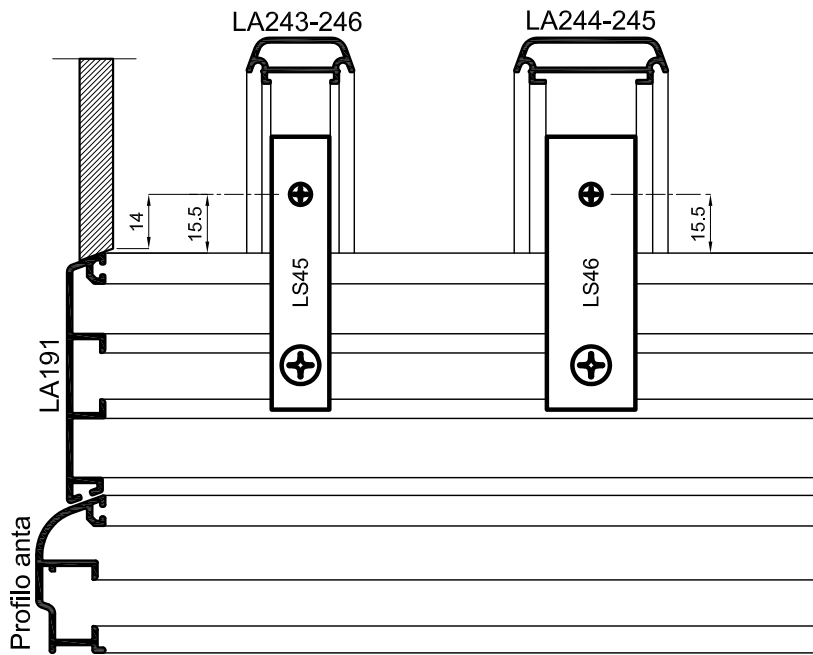
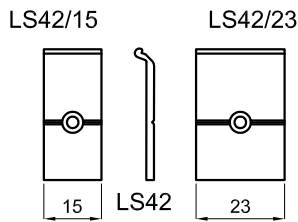
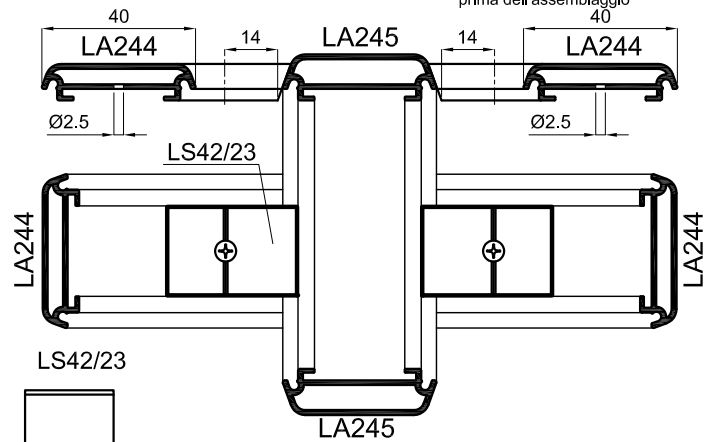
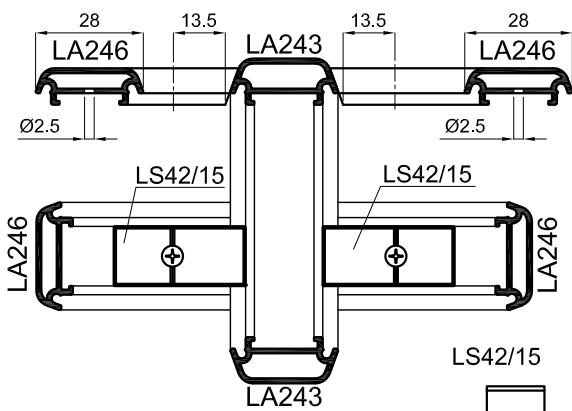
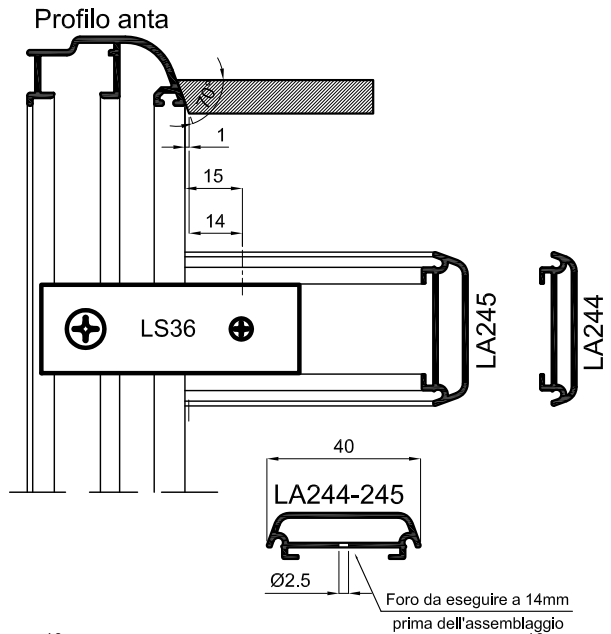
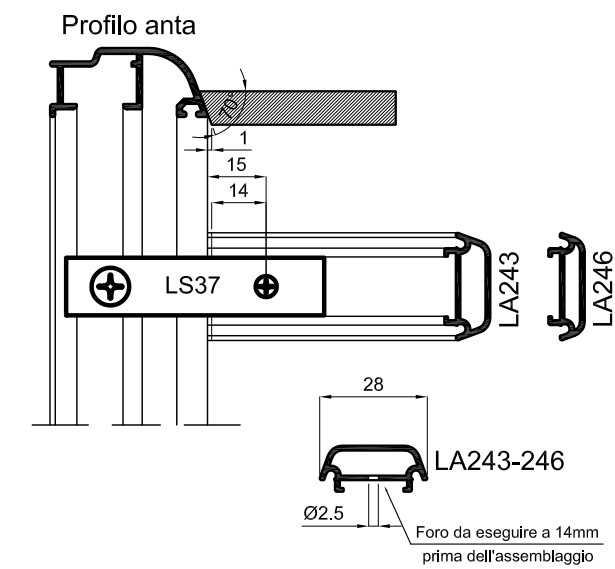


## Assemblaggi Sistema Soft-Line

uniform 

Scala 0.6:1

- ① Profili serie Soft-Line
- ② Profil für System Soft-Line
- ③ Perfiles serie Soft-Line
- ④ Profils de la gamme Soft-Line
- ⑤ Profile Soft-Line series

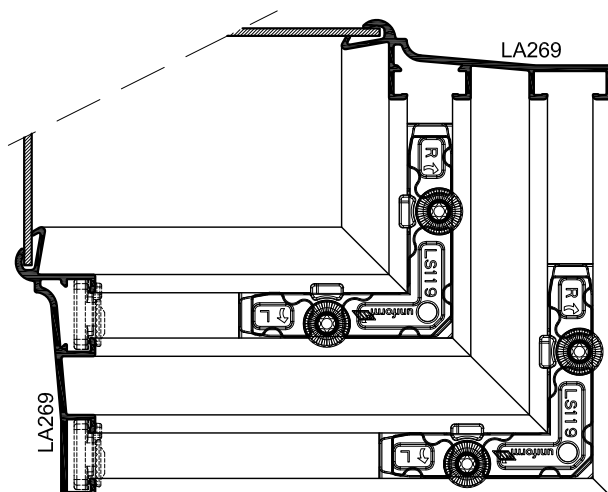
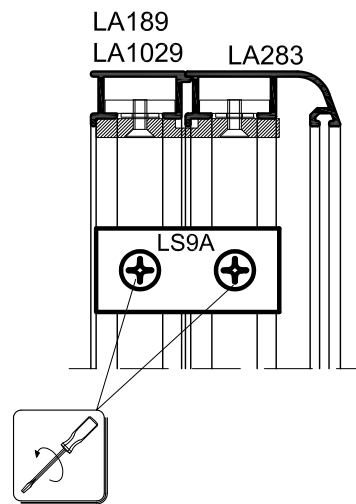
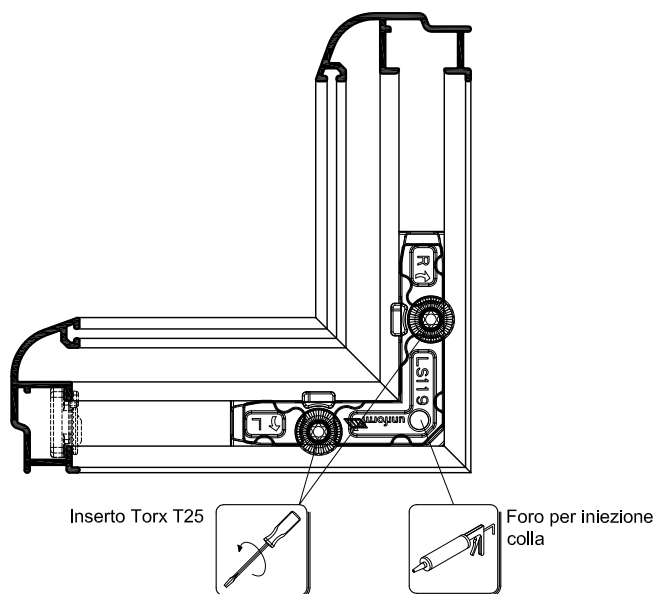


## Assemblaggi Sistema Soft-Line

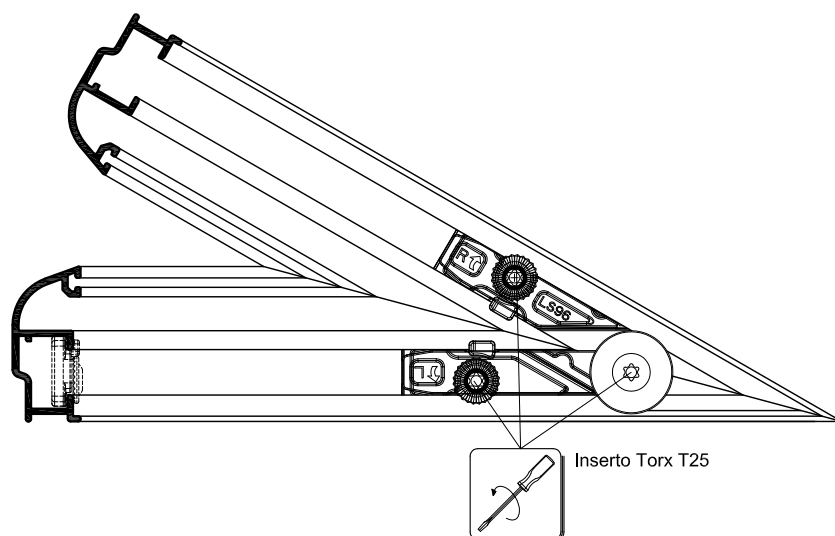
uniform

- ① Profili serie Soft-Line
- Ⓧ Profil für System Soft-Line
- Ⓔ Perfiles serie Soft-Line
- Ⓧ Profils de la gamme Soft-Line
- Ⓧ Profile Soft-Line series

**LS119:** Squadretta per l'assemblaggio a vite dei profili a 45°



**LS96:** Squadretta per l'assemblaggio a vite dei profili con angolo fuori squadra

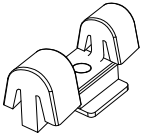
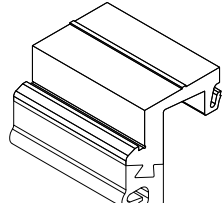
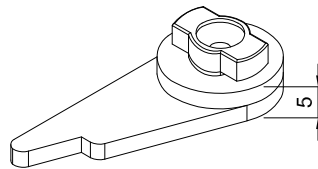
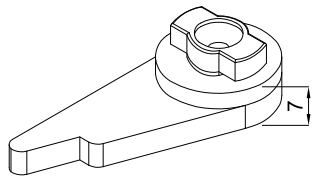
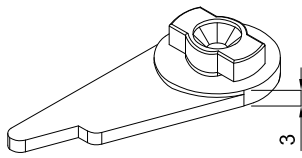
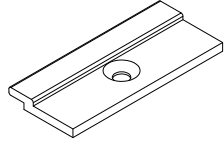
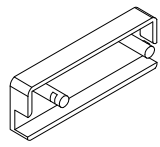
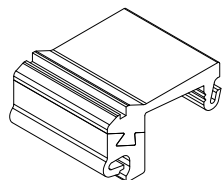
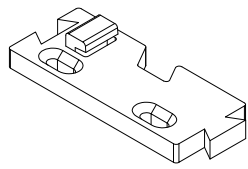
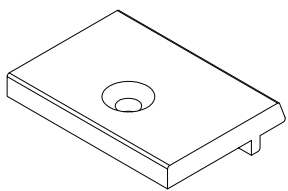
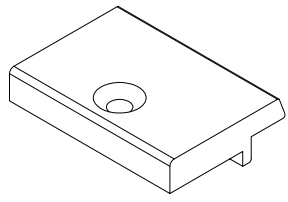
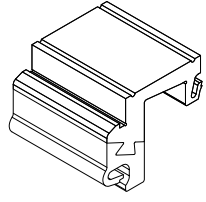
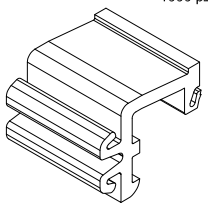
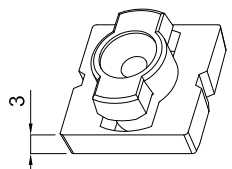
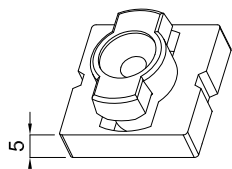
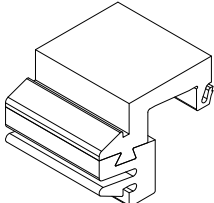
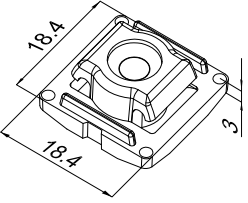
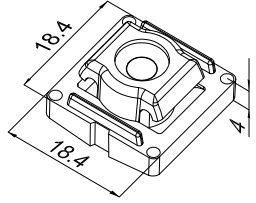
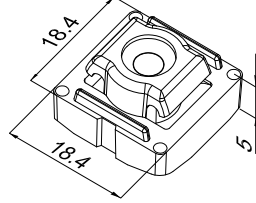
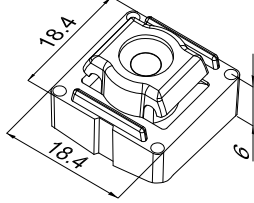


## Assemblaggi Sistema Soft-Line

**uniform**

Scala 1:2

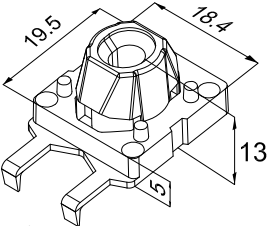
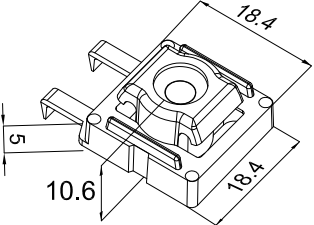
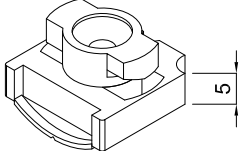
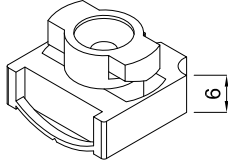
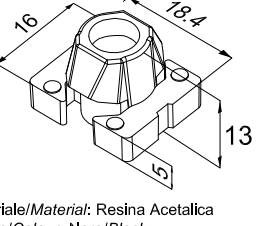
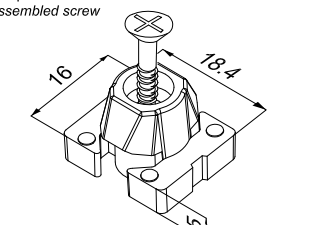
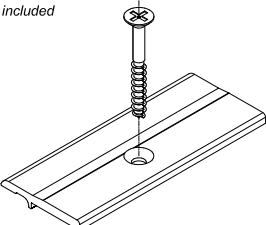
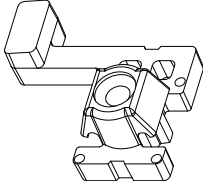
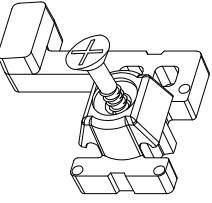
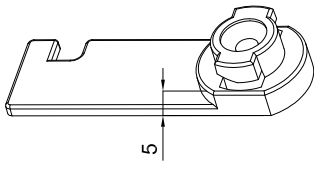
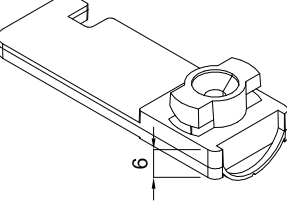
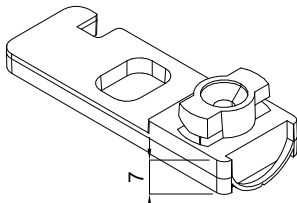
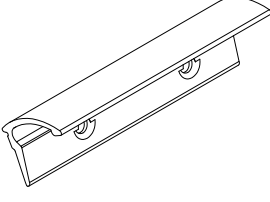
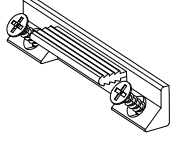
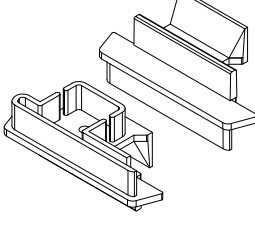
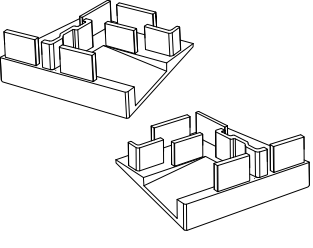
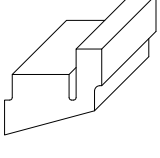
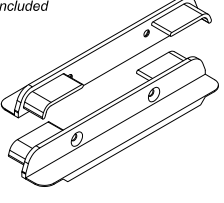
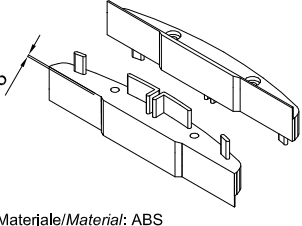
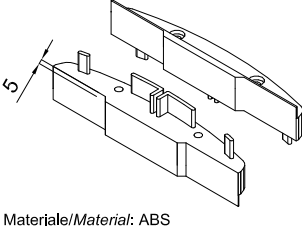
- ① Assemblaggi speciali
- ⓓ Besondere Eckwinkel
- ⓔ Escuadras especial
- ⓕ Equerres spécial
- Ⓢ Special assembly

<p><b>LC1</b> Confezione/Package: 100 pz. / 1000 pz.</p>  <p>Materiale/Material: Nylon Colore/Colour: Bianco/white Clip a scatto da avvitare/Snap clip</p>	<p><b>LC3</b> Confezione/Package: 150 pz. / 500 pz.</p>  <p>Materiale/Material: Nylon Colore/Colour: Nero/Black Clip a scatto senza vite/Snap clip without screws</p>	<p><b>LC4</b> Confezione/Package: 300 pz. / 1000 pz. / 3000 pz.</p>  <p>Materiale/Material: Nylon Colore/Colour: Nero/Black Clip a vite girevole/Pivot clip</p>	<p><b>LC4/7</b> Confezione/Package: 300 pz.</p>  <p>Materiale/Material: Nylon Colore/Colour: Nero/Black Clip a vite girevole/Pivot clip</p>
<p><b>LC5</b> Confezione/Package: 100 pz.</p>  <p>Materiale/Material: Nylon Colore/Colour: Nero/Black Clip a vite girevole/Pivot clip</p>	<p><b>LC7</b> Confezione/Package: 150 pz.</p>  <p>Materiale/Material: Nylon Colore/Colour: Nero/Black Clip a scatto/Clip holder</p>	<p><b>LC11</b> Confezione/Package: 100 pz.</p>  <p>Materiale/Material: ABS Colore/Colour: Nero-Bianco/Black-White Terminale per scarico acqua/Water drainage slot caps</p>	<p><b>LC13</b> Confezione/Package: 150 pz.</p>  <p>Materiale/Material: Nylon Colore/Colour: Nero/Black Clip a scatto senza vite/Snap clips without screws</p>
<p><b>LC19</b> Confezione/Package: 100 pz.</p>  <p>Materiale/Material: Nylon Colore/Colour: Nero/Black Clip a scatto/Holder</p>	<p><b>LC22</b> Confezione/Package: 100 pz.</p>  <p>Materiale/Material: Nylon Colore/Colour: Nero/Black Fermo per vetro/Glass support</p>	<p><b>LC22A</b> Confezione/Package: 100 pz.</p>  <p>Materiale/Material: Nylon Colore/Colour: Nero/Black Fermo per vetro/Glass support</p>	<p><b>LC24</b> Confezione/Package: 50 pz. / 500 pz.</p>  <p>Materiale/Material: Nylon Colore/Colour: Nero/Black Clip a scatto senza vite/Snap clip without screws</p>
<p><b>LC25</b> Confezione/Package: 50 pz. / 200 pz. / 1000 pz.</p>  <p>Materiale/Material: Resina Acetalica Colore/Colour: Bianco/White Clip a scatto senza vite/Snap clip without screws</p>	<p><b>LC26/3</b> Confezione/Package: 300 pz.</p>  <p>Materiale/Material: POM Colore/Colour: Nero/Black Clip a vite girevole/Pivot clip</p>	<p><b>LC26/5</b> Confezione/Package: 300 pz.</p>  <p>Materiale/Material: POM Colore/Colour: Nero/Black Clip a vite girevole/Pivot clip</p>	<p><b>LC31A</b> Confezione/Package: 1000 pz.</p>  <p>Materiale/Material: Nylon Colore/Colour: Nero/Black Clip a scatto senza vite/Snap clip without screws</p>
<p><b>LC50/3</b> Confezione/Package: 300 pz.</p>  <p>Materiale/Material: Resina Acetalica Colore/Colour: Bianco/White Clip a scatto/Snap clip</p>	<p><b>LC50/4</b> Confezione/Package: 300 pz.</p>  <p>Materiale/Material: Resina Acetalica Colore/Colour: Bianco/White Clip a scatto/Snap clip</p>	<p><b>LC50/5</b> Confezione/Package: 300 pz.</p>  <p>Materiale/Material: Resina Acetalica Colore/Colour: Bianco/White Clip a scatto/Snap clip</p>	<p><b>LC50/6</b> Confezione/Package: 300 pz.</p>  <p>Materiale/Material: Resina Acetalica Colore/Colour: Bianco/White Clip a scatto/Snap clip</p>

## Accessori e clips

uniform

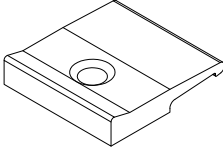
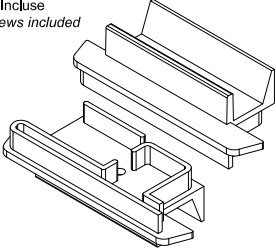
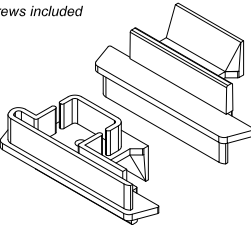
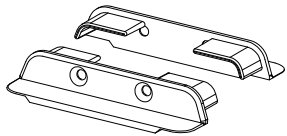
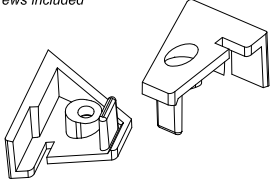
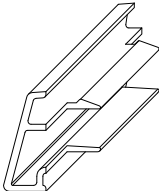
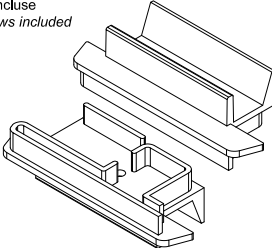

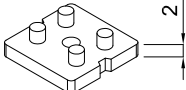
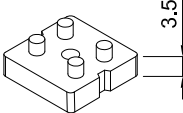
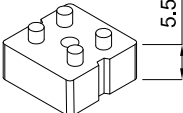
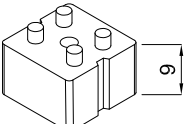
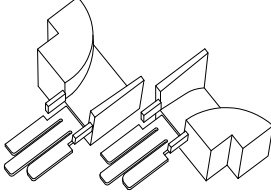
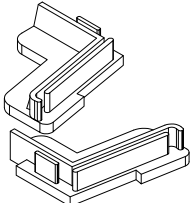
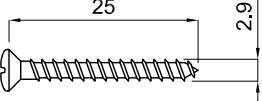
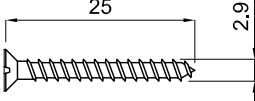
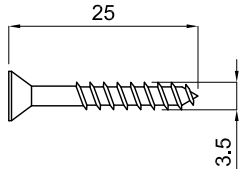
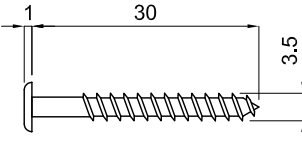
- ① Clips di fissaggio e accessori
- Ⓓ Befestigungsklips und Zubehör
- Ⓔ Clips de fijación y accesorios
- Ⓕ Clips de fixation et accessoires
- Ⓚ Fixing clips and spare-parts

<p><b>LC50/A</b> Confezione/Package: 300 pz. 3500 pz.</p>  <p>Materiale/Material: Resina Acetalica Colore/Colour: Bianco/White Clip a scatto/Snap clip</p>	<p><b>LC50/M</b> Confezione/Package: 300 pz. 3500 pz.</p>  <p>Materiale/Material: Resina Acetalica Colore/Colour: Bianco/White Clip a scatto/Snap clip</p>	<p><b>LC51</b> Confezione/Package: 300 pz.</p>  <p>Materiale/Material: Nylon Colore/Colour: Bianco/Black Clip a vite girevole/Pivot clip</p>	<p><b>LC51/6A</b> Confezione/Package: 300 pz.</p>  <p>Materiale/Material: Nylon Colore/Colour: Marrone/Brown Clip a scatto girevole/Pivot clip</p>
<p><b>LC62</b> Confezione/Package: 300 pz. 5000 pz.</p>  <p>Materiale/Material: Resina Acetalica Colore/Colour: Nero/Black Clip a scatto/Snap clip</p>	<p><b>LC62-V</b> Confezione/Package: 300 pz. 1000 pz.</p> <p>vite pre-montata assembled screw</p>  <p>Materiale/Material: Resina Acetalica Colore/Colour: Nero/Black Clip a scatto/Snap clip</p>	<p><b>LC73</b> Confezione/Package: 20 pz. 150 pz.</p> <p>vite inclusa screw included</p>  <p>Materiale/Material: Nylon Colore/Colour: Nero/Black Fermo per vetro/Glass support</p>	<p><b>LC80</b> Confezione/Package: 300 pz. 500 pz.</p>  <p>Materiale/Material: Resina Acetalica Colore/Colour: Nero/Black Clip a scatto/Snap clip</p>
<p><b>LC80-V</b> Confezione/Package: 300 pz. 500 pz.</p> <p>vite pre-montata assembled screw</p>  <p>Materiale/Material: Resina Acetalica Colore/Colour: Bianco/White Clip a scatto/Snap clip</p>	<p><b>LC81</b> Confezione/Package: 300 pz.</p>  <p>Materiale/Material: Nylon Colore/Colour: Nero/Black Clip a vite girevole/Pivot clip</p>	<p><b>LC81/6A</b> Confezione/Package: 300 pz.</p>  <p>Materiale/Material: Nylon Colore/Colour: Marrone/Brown Clip a vite girevole/Pivot clip</p>	<p><b>LC81/7A</b> Confezione/Package: 300 pz.</p>  <p>Materiale/Material: Nylon Colore/Colour: Grigio/Gray Clip a vite girevole/Pivot clip</p>
<p><b>LC86</b> Confezione/Package: 1 pz.</p> <p>viti incluse screws included</p>  <p>Materiale/Material: Alluminio/Aluminium Colore/Colour: B15-B20-A1K-RAL9016 Maniglia fissa esterna/External fixed handle</p>	<p><b>LC101</b> Confezione/Package: 100 pz.</p> <p>viti incluse screws included</p>  <p>Materiale/Material: Nylon Colore/Colour: Nero/Black Clip porta fermavetro/Glass bead clip</p>	<p><b>LC180</b> Coppia Pair Confezione/Package: 20 coppie</p> <p>viti incluse screws included</p>  <p>Materiale/Material: ABS Colore/Colour: Nero-Bianco/Black-White Terminali per LA180/End caps</p>	<p><b>LC226</b> Coppia Pair Confezione/Package: 20 coppie</p>  <p>Materiale/Material: ABS Colore/Colour: Nero-Bianco/Black-White Terminali per LA226/End caps</p>
<p><b>LC230</b> Confezione/Package: 100 pz.</p>  <p>Materiale/Material: EPDM Colore/Colour: Nero/Black Terminale laterale/End caps</p>	<p><b>LC247/A</b> Coppia Pair Confezione/Package: 20 coppie</p> <p>viti incluse screws included</p>  <p>Materiale/Material: ABS Colore/Colour: Nero-Bianco/Black-White Terminali per LA247/End caps</p>	<p><b>LC257</b> Coppia Pair Confezione/Package: 20 coppie</p> <p>viti incluse screws included</p>  <p>Materiale/Material: ABS Colore/Colour: Nero-Bianco/Black-White Terminali per LA257/End caps</p>	<p><b>LC257/A</b> Coppia Pair Confezione/Package: 20 coppie</p> <p>viti incluse screws included</p>  <p>Materiale/Material: ABS Colore/Colour: Nero-Bianco/Black-White Terminali per LA257/End caps</p>

## Accessori e clips

uniform

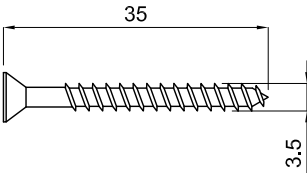
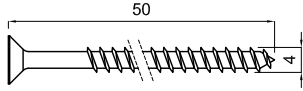
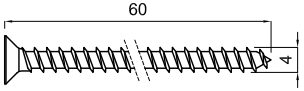
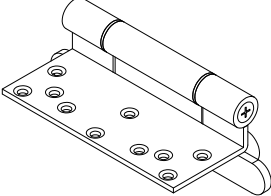
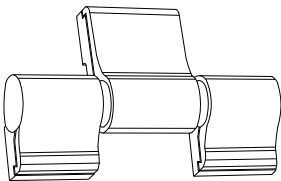
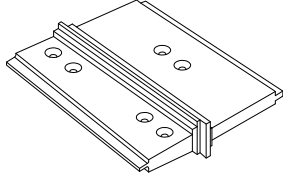
- ① Clips di fissaggio e accessori
- Ⓓ Befestigungsklips und Zubehör
- Ⓔ Clips de fijación y accesorios
- Ⓕ Clips de fixation et accessoires
- Ⓚ Fixing clips and spare-parts

<p><b>LC251</b> Confezione/Package: 300 pz.</p>  <p>Materiale/Material: Resina acetalica Colore/Colour: Bianco/White Clip a scatto/Clip holder</p>	<p><b>LC263</b> Coppia Pair Confezione/Package: 20 coppie</p> <p>viti incluse screws included</p>  <p>Materiale/Material: ABS Colore/Colour: Nero-Bianco/Black-White Terminali per LA263/End caps</p>	<p><b>LC264</b> Coppia Pair Confezione/Package: 20 coppie</p> <p>viti incluse screws included</p>  <p>Materiale/Material: ABS Colore/Colour: Nero-Bianco/Black-White Terminali per LA264/End caps</p>	<p><b>LC268</b> Coppia Pair Confezione/Package: 20 coppie</p> <p>viti incluse screws included</p>  <p>Materiale/Material: ABS Colore/Colour: Nero-Bianco/Black-White Terminali per LA268/End caps</p>
<p><b>LC742</b> Coppia Pair Confezione/Package: 20 coppie</p> <p>viti incluse screws included</p>  <p>Materiale/Material: ABS Colore/Colour: Nero-Bianco/Black-White Terminali per LA742/End caps</p>	<p><b>LC807</b> Confezione/Package: a richiesta/on request</p>  <p>Materiale/Material: Alluminio/Aluminium Colore/Colour: A richiesta/On request Terminale per scarico acqua/Water drainage slot cover</p>	<p><b>LC858</b> Coppia Pair Confezione/Package: 20 coppie</p> <p>viti incluse screws included</p>  <p>Materiale/Material: ABS Colore/Colour: Nero-Bianco/Black-White Terminali per LA858/End caps</p>	<p><b>LCZ-1</b> Confezione/Package: 300 pz.</p>  <p>Materiale/Material: Acciaio/Steel Colore/Colour: - Spessore per clips/Shim</p>
<p><b>LCZ-2</b> Confezione/Package: 300 pz.</p>  <p>Materiale/Material: Resina Acetalica Colore/Colour: Bianco/White Spessore per clips LC27/Shim</p>	<p><b>LCZ-3.5</b> Confezione/Package: 300 pz.</p>  <p>Materiale/Material: Resina Acetalica Colore/Colour: Bianco/White Spessore per clips LC27/Shim</p>	<p><b>LCZ-5.5</b> Confezione/Package: 300 pz.</p>  <p>Materiale/Material: Resina Acetalica Colore/Colour: Bianco/White Spessore per clips LC27/Shim</p>	<p><b>LCZ-9</b> Confezione/Package: 300 pz.</p>  <p>Materiale/Material: Resina Acetalica Colore/Colour: Bianco/White Spessore per clips LC27/Shim</p>
<p><b>LGT</b> Coppia Pair Confezione/Package: 20 coppie</p>  <p>Materiale/Material: ABS Colore/Colour: Nero/Black Terminali per guida tapparella/End caps</p>	<p><b>PT163</b> Coppia Pair Confezione/Package: 50 coppie</p>  <p>Materiale/Material: SEBS Colore/Colour: Nero/Black Terminali per LA163/End caps</p>		
<p><b>LVM2.9X25</b> Confezione/Package: 1000 pz.</p>  <p>Materiale/Material: Acciaio Inox/Steel Colore/Colour: Nero/Black Vite autofilettante 2.9x25mm svasata/ Self-tapping screw</p>	<p><b>LVP2.9X25</b> Confezione/Package: 1000 pz.</p>  <p>Materiale/Material: Acciaio Inox/Steel Colore/Colour: Nero/Black Vite autofilettante 2.9x25mm svasata piana/ Self-tapping screw</p>	<p><b>LVP25</b> Confezione/Package: 500 pz. 1000 pz.</p>  <p>Materiale/Material: Acciaio zincato/Steel Colore/Colour: Inox Vite 3.5x25mm testa svasata piana/ 3.5x25mm Screw</p>	<p><b>LVP30</b> Confezione/Package: 500 pz.</p>  <p>Materiale/Material: Acciaio zincato/Steel Colore/Colour: Inox Vite 3.5x25mm testa piana/3.5x30mm Screw</p>

## Accessori e clips

uniform

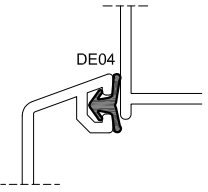
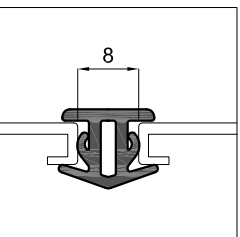
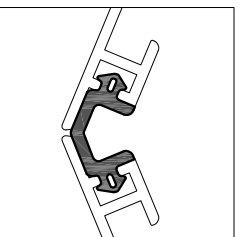
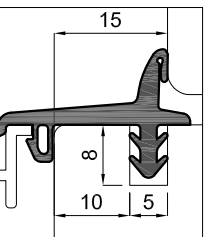
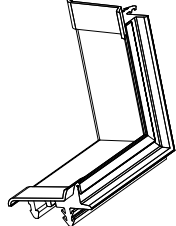
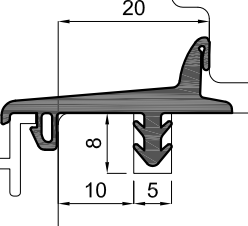
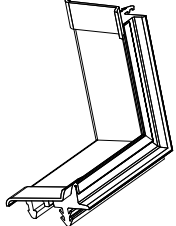
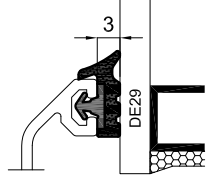
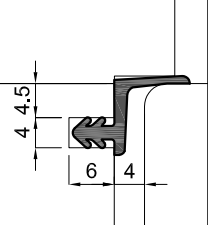
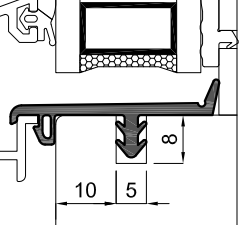
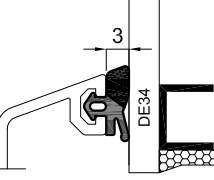
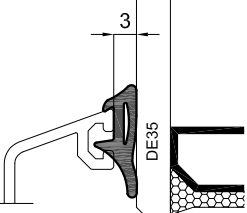
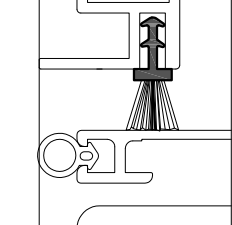
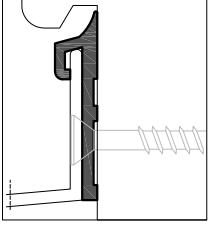
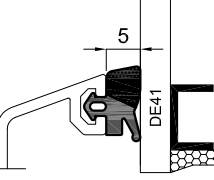
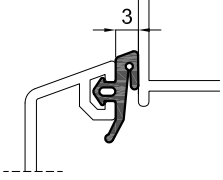
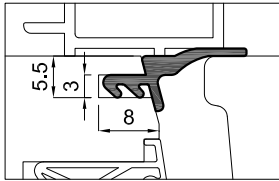
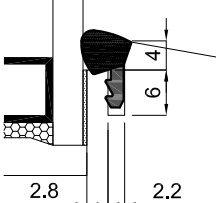
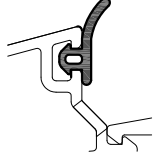
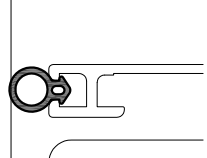
- ① Clips di fissaggio e accessori
- Ⓓ Befestigungsklips und Zubehör
- Ⓔ Clips de fijación y accesorios
- Ⓕ Clips de fixation et accessoires
- Ⓚ Fixing clips and spare-parts

<p><b>LVP35</b> Confezione/Package: 500 pz.</p>  <p>Materiale/Material: Acciaio zincato/Steel          Colore/Colour: Inox          Vite 3.5x25mm testa svasata piana/          3.5x35mm Screw</p>	<p><b>LVP50</b> Confezione/Package: 500 pz.</p>  <p>Materiale/Material: Acciaio Inox/Steel          Colore/Colour: Inox          Vite 4x50mm testa svasata piana/          4x50mm screw</p>	<p><b>LVP60</b> Confezione/Package: 500 pz. 1000 pz.</p>  <p>Materiale/Material: Acciaio zincato/Steel          Colore/Colour: Inox          Vite 4x60mm testa svasata piana/          4x60mm screw</p>
<p><b>FS12</b></p>  <p>Materiale/Material: Acciaio/Steel          Colore/Colour: Inox-RAL9005/Inox-RAL9005          Cerniere regolabile per apertura esterna/          Outward opening hinge</p>	<p><b>FS14</b></p> <p>viti incluse          screws included</p>  <p>Materiale/Material: Acciaio/Steel          Colore/Colour: A richiesta/On request          Cerniere a 3 ali regolabili per apertura esterna/          Outward opening hinge</p>	<p><b>FS14/DIMA</b></p>  <p>Materiale/Material: Acciaio/Steel          Colore/Colour: -          Dima per montaggio FS14/Template for FS14</p>

## Accessori e clips

uniform 

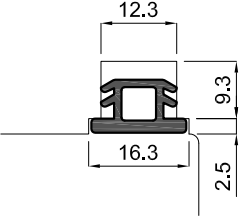
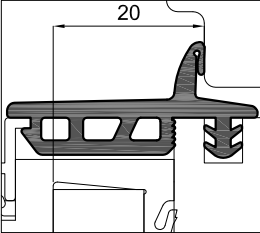
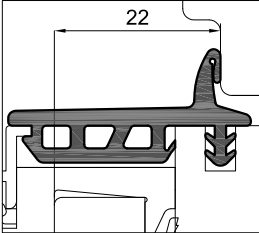
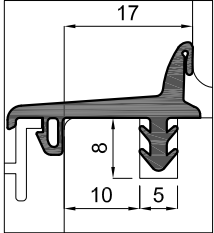
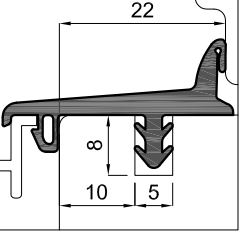
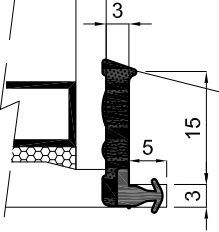
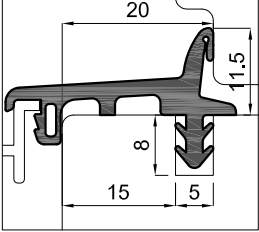
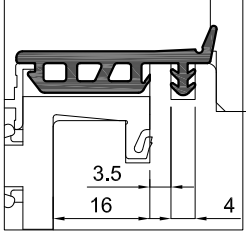
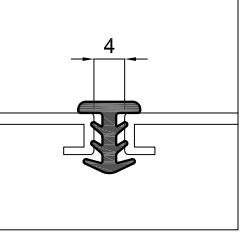
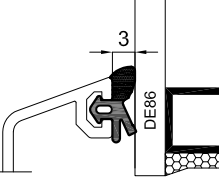
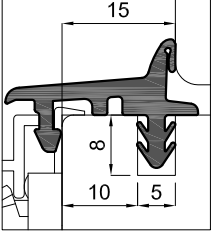
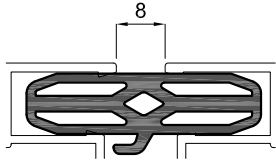
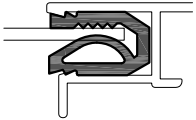
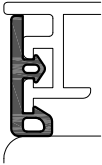
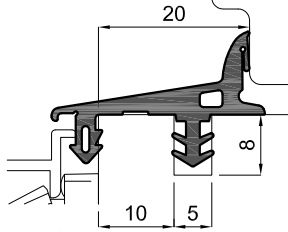
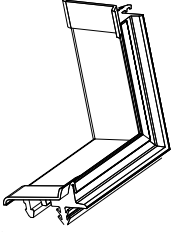
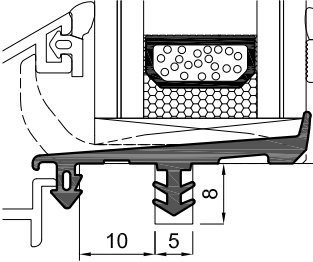
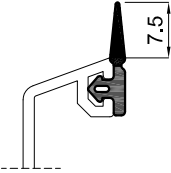
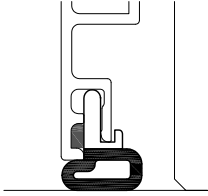
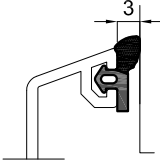
- ① Clips di fissaggio e accessori
- ② Befestigungsklips und Zubehör
- ③ Clips de fijación y accesorios
- ④ Clips de fixation et accessoires
- ⑤ Fixing clips and spare-parts

<p><b>DE04S</b> Confezione/Package: 400 mt.</p>  <p>Materiale/Material: TPE Colore/Colour: Bianco-Nero-Marrone/ White-Black-Brown</p>	<p><b>DE25</b> Confezione/Package: 130 mt.</p>  <p>Materiale/Material: TPE Colore/Colour: Nero/Black</p>	<p><b>DE26</b> Confezione/Package: 150 mt.</p>  <p>Materiale/Material: TPE Colore/Colour: Nero/Black</p>	<p><b>DE27</b> Confezione/Package: 50 mt.</p>  <p>Materiale/Material: EPDM Colore/Colour: Nero/Black (Disponibile anche telaio vulcanizzato)</p>
<p><b>DE27/E</b> Confezione/Package: 50 pz.</p>  <p>Materiale/Material: EPDM Colore/Colour: Nero/Black</p>	<p><b>DE28</b> Confezione/Package: 50 mt.</p>  <p>Materiale/Material: EPDM Colore/Colour: Nero/Black (Disponibile anche telaio vulcanizzato)</p>	<p><b>DE28/E</b> Confezione/Package: 50 pz.</p>  <p>Materiale/Material: EPDM Colore/Colour: Nero/Black</p>	<p><b>DE29</b> Confezione/Package: 200 mt.</p>  <p>Materiale/Material: EPDM coestruso Colore/Colour: Nero/Black</p>
<p><b>DE30</b> Confezione/Package: 150 mt. 200 mt.</p>  <p>Materiale/Material: EPDM Colore/Colour: Nero/Black</p>	<p><b>DE31</b> Confezione/Package: 75 mt.</p>  <p>Materiale/Material: EPDM Colore/Colour: Nero/Black</p>	<p><b>DE34</b> Confezione/Package: 200 mt.</p>  <p>Materiale/Material: EPDM coestruso Colore/Colour: Nero/Black</p>	<p><b>DE35</b> Confezione/Package: 200 mt. 400 mt.</p>  <p>Materiale/Material: EPDM Colore/Colour: Nero/Black</p>
<p><b>DE37</b> Confezione/Package: 400 mt.</p>  <p>Materiale/Material: Polipropilene Colore/Colour: Nero/Black</p>	<p><b>DE40</b> Confezione/Package: 150 mt.</p>  <p>Materiale/Material: EPDM Colore/Colour: Nero/Black</p>	<p><b>DE41</b> Confezione/Package: 200 mt.</p>  <p>Materiale/Material: EPDM coestruso Colore/Colour: Nero/Black</p>	<p><b>DE42</b> Confezione/Package: 300 mt. 350 mt.</p>  <p>Materiale/Material: EPDM Colore/Colour: Nero/Black</p>
<p><b>DE45</b> Confezione/Package: 150 mt.</p>  <p>Materiale/Material: TPE Colore/Colour: Nero-Marrone/Black-Brown</p>	<p><b>DE47</b> Confezione/Package: 250 mt. 500 mt.</p>  <p>Materiale/Material: EPDM coestruso Colore/Colour: Nero/Black</p>	<p><b>DE48</b> Confezione/Package: 400 mt.</p>  <p>Materiale/Material: EPDM Colore/Colour: Nero/Black</p>	<p><b>DE49</b> Confezione/Package: 200 mt.</p>  <p>Materiale/Material: EPDM Colore/Colour: Nero/Black</p>

## Guarnizioni

uniform

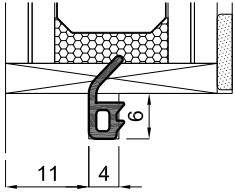
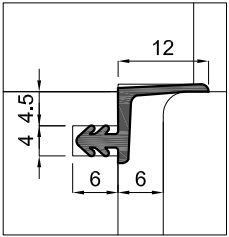
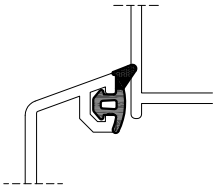
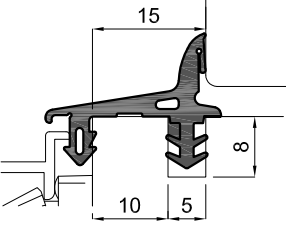
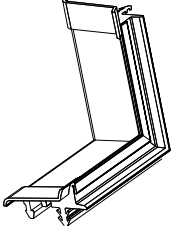
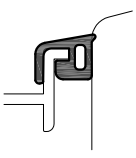
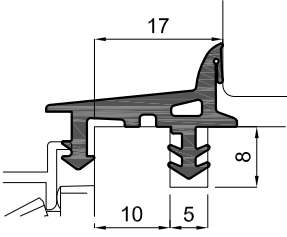
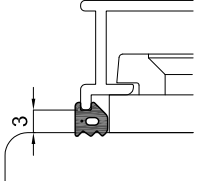
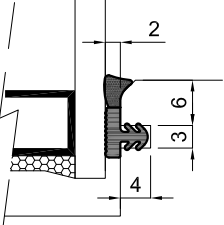
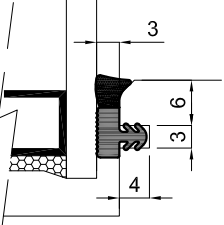
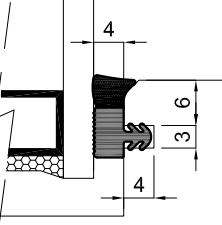
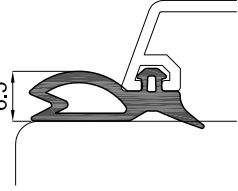
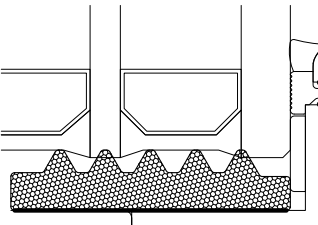
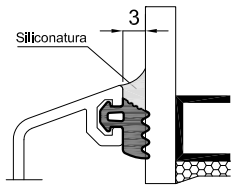
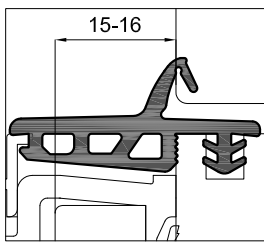
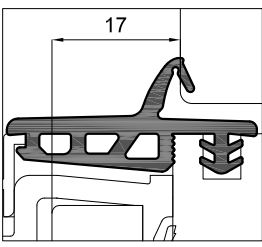
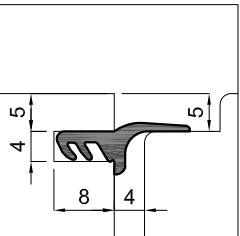
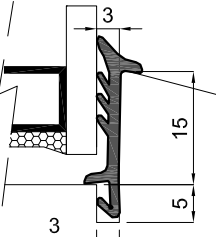
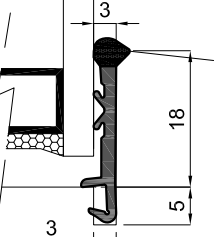
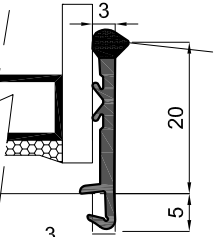
- ① Guarnizioni
- ② Dichtung
- ③ Juntas
- ④ Joints
- ⑤ Gaskets

<p><b>DE53</b> Confezione/Package: 120 mt.</p>  <p>Materiale/Material: TPE Colore/Colour: Nero-Marrone/Black-Brown</p>	<p><b>DE54</b> Confezione/Package: 50 mt.</p>  <p>Materiale/Material: EPDM Colore/Colour: Nero/Black</p>	<p><b>DE58</b> Confezione/Package: 50 mt.</p>  <p>Materiale/Material: EPDM Colore/Colour: Nero/Black</p>	<p><b>DE59</b> Confezione/Package: 60 mt.</p>  <p>Materiale/Material: EPDM Colore/Colour: Nero/Black</p>
<p><b>DE60</b> Confezione/Package: 100 mt.</p>  <p>Materiale/Material: EPDM Colore/Colour: Nero/Black</p>	<p><b>DE65</b> Confezione/Package: 125 mt.</p>  <p>Materiale/Material: EPDM coestruso Colore/Colour: Nero/Black</p>	<p><b>DE81</b> Confezione/Package: 50 mt.</p>  <p>Materiale/Material: EPDM Colore/Colour: Nero/Black</p>	<p><b>DE82</b> Confezione/Package: 50 mt.</p>  <p>Materiale/Material: EPDM Colore/Colour: Nero/Black</p>
<p><b>DE84</b> Confezione/Package: 250 mt.</p>  <p>Materiale/Material: EPDM Colore/Colour: Nero/Black</p>	<p><b>DE86</b> Confezione/Package: 200 mt.</p>  <p>Materiale/Material: EPDM coestruso Colore/Colour: Nero/Black</p>	<p><b>DE87</b> Confezione/Package: 50 mt.</p>  <p>Materiale/Material: EPDM Colore/Colour: Nero/Black (Disponibile anche telaio vulcanizzato)</p>	<p><b>DE90</b> Confezione/Package: 25 mt.</p>  <p>Materiale/Material: EPDM Colore/Colour: Nero/Black</p>
<p><b>DE91</b> Confezione/Package: 75 mt.</p>  <p>Materiale/Material: EPDM Colore/Colour: Nero/Black</p>	<p><b>DE94</b> Confezione/Package: 250 mt.</p>  <p>Materiale/Material: EPDM Colore/Colour: Nero/Black</p>	<p><b>DE100</b> Confezione/Package: 50 mt.</p>  <p>Materiale/Material: EPDM Colore/Colour: Nero/Black (Disponibile anche telaio vulcanizzato)</p>	<p><b>DE100/E</b> Confezione/Package: 100 pz.</p>  <p>Materiale/Material: EPDM Colore/Colour: Nero/Black</p>
<p><b>DE101</b> Confezione/Package: 50 mt.</p>  <p>Materiale/Material: EPDM Colore/Colour: Nero/Black</p>	<p><b>DE103</b> Confezione/Package: 400 mt.</p>  <p>Materiale/Material: EPDM coestruso Colore/Colour: Nero/Black</p>	<p><b>DE113</b> Confezione/Package: 200 mt. / 250 mt.</p>  <p>Materiale/Material: EPDM coestruso Colore/Colour: Nero/Black</p>	<p><b>DE117</b> Confezione/Package: 250 mt.</p>  <p>Materiale/Material: EPDM coestruso Colore/Colour: Nero/Black</p>

## Guarnizioni

uniform

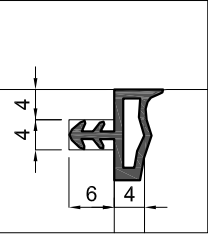
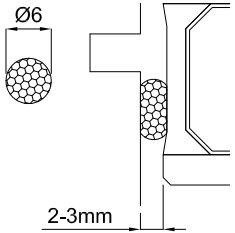
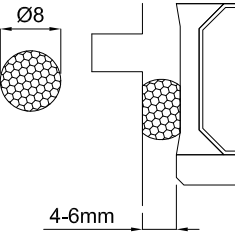
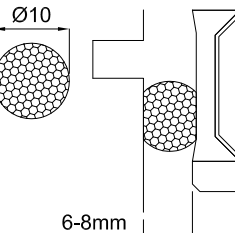
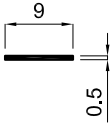
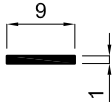
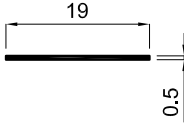
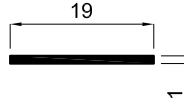

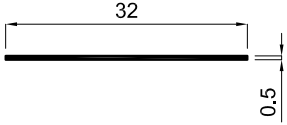
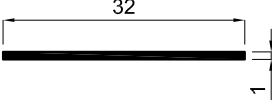
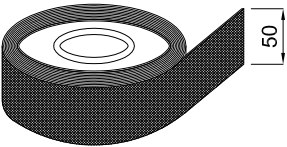
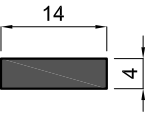
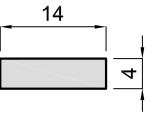
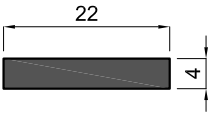
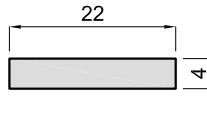
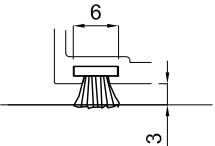
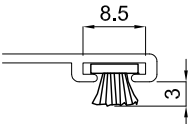
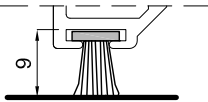
- ① Guarnizioni
- ② Dichtung
- ③ Juntas
- ④ Joints
- ⑤ Gaskets

<p><b>DE119</b> Confezione/Package: 300 mt. / 500 mt.</p>  <p>Materiale/Material: EPDM Colore/Colour: Nero/Black</p>	<p><b>DE121</b> Confezione/Package: 200 mt.</p>  <p>Materiale/Material: EPDM Colore/Colour: Nero/Black</p>	<p><b>DE125</b> Confezione/Package: 300 mt.</p>  <p>Materiale/Material: EPDM coestruso Colore/Colour: Nero/Black</p>	<p><b>DE126</b> Confezione/Package: 60 mt. / 75 mt.</p>  <p>Materiale/Material: EPDM Colore/Colour: Nero/Black</p>
<p><b>DE126/E</b> Confezione/Package: 50 pz.</p>  <p>Materiale/Material: EPDM Colore/Colour: Nero/Black</p>	<p><b>DE127</b> Confezione/Package: 250 mt.</p>  <p>Materiale/Material: EPDM Colore/Colour: Nero/Black</p>	<p><b>DE129</b> Confezione/Package: 50 mt.</p>  <p>Materiale/Material: EPDM Colore/Colour: Nero/Black (Disponibile anche telaio vulcanizzato)</p>	<p><b>DE130</b> Confezione/Package: 250 mt.</p>  <p>Materiale/Material: EPDM Colore/Colour: Nero/Black</p>
<p><b>DE132</b> Confezione/Package: 200 mt.</p>  <p>Materiale/Material: EPDM coestruso Colore/Colour: Nero/Black</p>	<p><b>DE133</b> Confezione/Package: 200 mt.</p>  <p>Materiale/Material: EPDM coestruso Colore/Colour: Nero/Black</p>	<p><b>DE134</b> Confezione/Package: 200 mt.</p>  <p>Materiale/Material: EPDM coestruso Colore/Colour: Nero/Black</p>	<p><b>DE136</b> Confezione/Package: 100 mt.</p>  <p>Materiale/Material: EPDM Colore/Colour: Nero/Black</p>
<p><b>DE141</b> Confezione/Package: 100 mt.</p>  <p>Materiale/Material: Polietilene Colore/Colour: Grigio/Gray</p>	<p><b>DE146</b> Confezione/Package: 250 mt.</p>  <p>Materiale/Material: EPDM Colore/Colour: Nero/Black</p>	<p><b>DE147</b> Confezione/Package: 40 mt.</p>  <p>Materiale/Material: EPDM Colore/Colour: Nero/Black</p>	<p><b>DE149</b> Confezione/Package: 50 mt.</p>  <p>Materiale/Material: EPDM Colore/Colour: Nero/Black</p>
<p><b>DE402</b> Confezione/Package: 200 mt.</p>  <p>Materiale/Material: EPDM Colore/Colour: Nero/Black</p>	<p><b>DR01/15</b> Confezione/Package: 150 mt.</p>  <p>Materiale/Material: TPE Colore/Colour: Blanco-Marrone-Nero/ White-Brown-Black</p>	<p><b>DR01/18 S</b> Confezione/Package: 120 mt. / 150 Mt.</p>  <p>Materiale/Material: EPDM coestruso Colore/Colour: Blanco-Marrone-Nero/ White-Brown-Black</p>	<p><b>DR01/20 S</b> Confezione/Package: 120 mt. / 150 mt.</p>  <p>Materiale/Material: EPDM coestruso Colore/Colour: Blanco-Marrone-Nero/ White-Brown-Black</p>

## Guarnizioni

uniform

- ① Guarnizioni
- ② Dichtung
- ③ Juntas
- ④ Joints
- ⑤ Gaskets

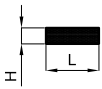
<p><b>GP50</b> Confezione/Package: 130 mt.</p>  <p>Materiale/Material: PVC Colore/Colour: Marrone-Nero-Bianco/ Brown-White-Black</p>	<p><b>FG06</b></p>  <p>Materiale/Material: Polietileno espanso Colore/Colour: Grigio/Gray</p>	<p><b>FG08</b> Confezione/Package: 900 mt.</p>  <p>Materiale/Material: Polietileno espanso Colore/Colour: Grigio/Gray</p>	<p><b>FG10</b> Confezione/Package: 600 mt.</p>  <p>Materiale/Material: Polietileno espanso Colore/Colour: Grigio/Gray</p>
<p><b>LCN09</b> Confezione/Package: 33 mt.</p>  <p>Materiale/Material: Biadesivo/Biadhhesive tape Colore/Colour: Trasparente/Transparent</p>	<p><b>LCN09-1N</b> Confezione/Package: 33 mt.</p>  <p>Materiale/Material: Biadesivo/Biadhhesive tape Colore/Colour: Nero/Black</p>	<p><b>LCN19</b> Confezione/Package: 33 mt.</p>  <p>Materiale/Material: Biadesivo/Biadhhesive tape Colore/Colour: Trasparente/Transparent</p>	<p><b>LCN19-1N</b> Confezione/Package: 33 mt.</p>  <p>Materiale/Material: Biadesivo/Biadhhesive tape Colore/Colour: Nero/Black</p>
<p><b>LCN23-1N</b> Confezione/Package: 33 mt.</p>  <p>Materiale/Material: Biadesivo/Biadhhesive tape Colore/Colour: Nero/Black</p>	<p><b>LCN32</b> Confezione/Package: 33 mt.</p>  <p>Materiale/Material: Biadesivo/Biadhhesive tape Colore/Colour: Trasparente/Transparent</p>	<p><b>LCN32-1N</b> Confezione/Package: 33 mt.</p>  <p>Materiale/Material: Biadesivo/Biadhhesive tape Colore/Colour: Nero/Black</p>	<p><b>LCN50F</b> Confezione/Package: 50 mt.</p>  <p>Materiale/Material: Guaina adesiva Colore/Colour: Nero(interno ed esterno)/Black</p>
<p><b>LG14/4BN</b> Confezione/Package: 25 mt.</p>  <p>Materiale/Material: Biadesivo/Biadhhesive foam tape Colore/Colour: Nero/Black</p>	<p><b>LG14/4BB</b> Confezione/Package: 25 mt.</p>  <p>Materiale/Material: Biadesivo/Biadhhesive foam tape Colore/Colour: Bianco/White</p>	<p><b>LG22/4BN</b> Confezione/Package: 25 mt.</p>  <p>Materiale/Material: Biadesivo/Biadhhesive foam tape Colore/Colour: Nero/Black</p>	<p><b>LG22/4BB</b> Confezione/Package: 25 mt.</p>  <p>Materiale/Material: Biadesivo/Biadhhesive foam tape Colore/Colour: Bianco/White</p>
<p><b>LSP/6</b> Confezione/Package: 500 mt.</p>  <p>Materiale/Material: Polipropilene Colore/Colour: Nero/Black</p>	<p><b>LSP/8</b> Confezione/Package: 375 mt.</p>  <p>Materiale/Material: Polipropilene Colore/Colour: Nero/Black</p>	<p><b>LSP/9</b> Confezione/Package: 175 mt.</p>  <p>Materiale/Material: Polipropilene Colore/Colour: Nero/Black</p>	

## Guarnizioni

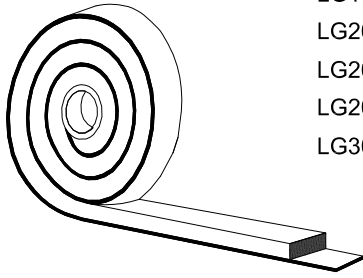
uniform

- ① Guarnizioni
- ② Dichtung
- ③ Juntas
- ④ Joints
- ⑤ Gaskets

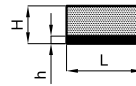
## NASTRI A COMPRESIONE



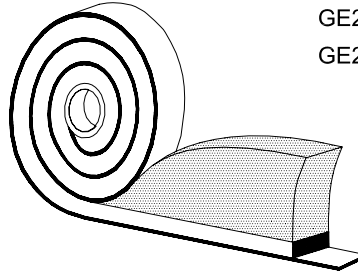
Codice	L	H
LG10/3	10	3
LG13/3	13	3
LG15/3	15	3
LG20/6	20	6
LG20/8	20	8
LG20/10	20	10
LG30/5	30	5



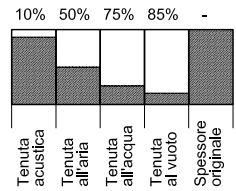
## NASTRI AD ESPANSIONE



Codice	L	H	h
GE10/10	10	10	2
GE15/15	15	15	3
GE15/20	15	20	4
GE20/10	20	10	2
GE20/20	20	20	4



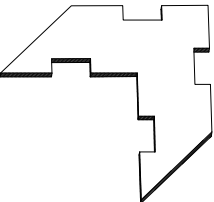
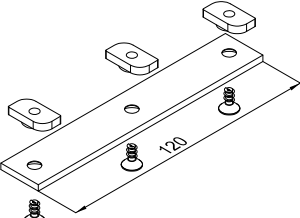
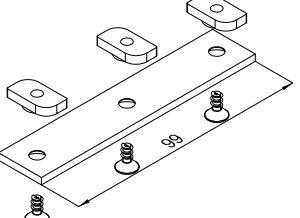
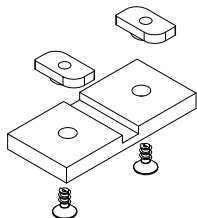
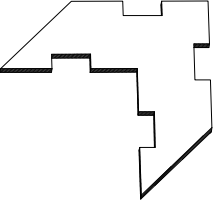
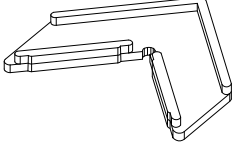
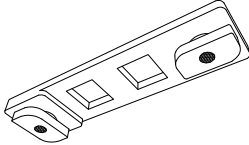
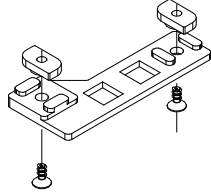
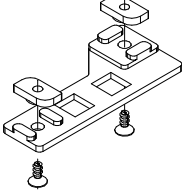
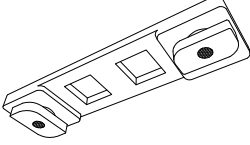
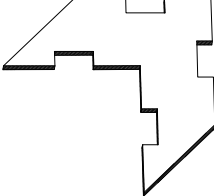
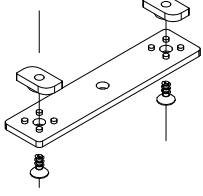
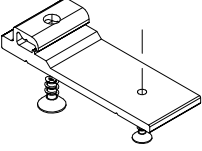
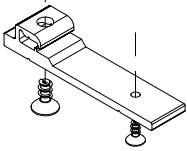
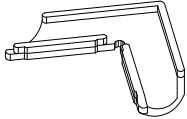
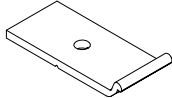
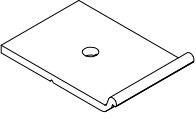
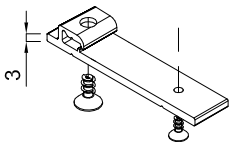
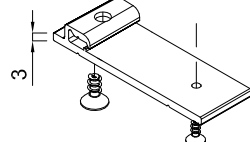
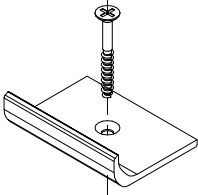
PERCENTUALE DI COMPRESIONE



Guarnizioni

uniform

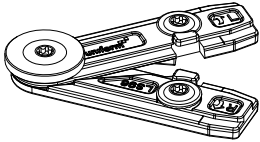
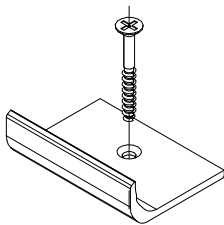
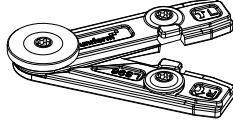
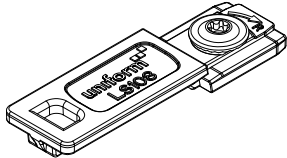
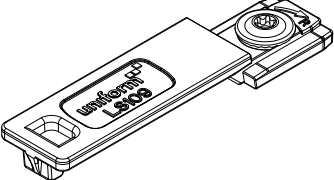
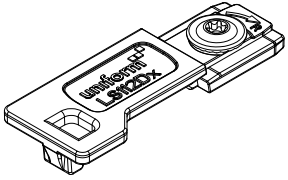
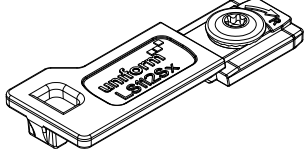
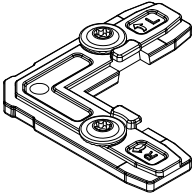
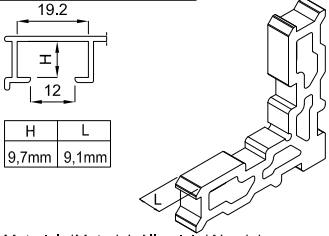
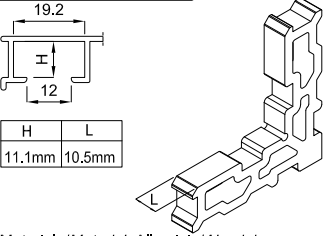
- ① Guarnizioni
- ② Dichtung
- ③ Juntas
- ④ Joints
- ⑤ Gaskets

<p><b>LS3</b> Confezione/Package: 100 pz. / 1000 pz.</p>  <p>Materiale/Material: Alluminio/Aluminium          Colore/Colour: Grezzo/Raw          Squadretta cianfrinatura profili alluminio/          Corner joint for 90° crimping</p>	<p><b>LS8A</b> Confezione/Package: 20 pz.</p>  <p>Materiale/Material: Alluminio/Aluminium          Colore/Colour: Grezzo/Raw          Squadretta assemblaggio a croce/          Crossbar fastener</p>	<p><b>LS8B</b> Confezione/Package: 20 pz.</p>  <p>Materiale/Material: Alluminio/Aluminium          Colore/Colour: Grezzo/Raw          Squadretta assemblaggio a croce/          Crossbar fastener</p>	<p><b>LS9A</b> Confezione/Package: 12 pz.</p>  <p>Materiale/Material: Alluminio/Aluminium          Colore/Colour: Grezzo/Raw          Squadretta di allineamento/Joint for alignment purpose</p>
<p><b>LS13</b> Confezione/Package: 100 pz.</p>  <p>Materiale/Material: Alluminio/Aluminium          Colore/Colour: Grezzo/Raw          Squadretta cianfrinatura profili alluminio/          Corner joint for 90° crimping</p>	<p><b>LS16</b> Confezione/Package: 100 pz.</p>  <p>Materiale/Material: ABS          Colore/Colour: Nero/Black          Squadretta di allineamento/Corner joint for alignment purpose</p>	<p><b>LS19/A</b> Confezione/Package: 50 pz.</p>  <p>Materiale/Material: Zama/Aluminium          Colore/Colour: Grezzo/Raw          Squadretta assemblaggio traversi/          Crossbar fastener Aluminium</p>	<p><b>LS19/L</b> Confezione/Package: 20 pz.</p>  <p>Materiale/Material: Zama/Aluminium          Colore/Colour: Grezzo/Raw          Squadretta assemblaggio traversi/          Crossbar fastener</p>
<p><b>LS19/R</b> Confezione/Package: 20 pz.</p>  <p>Materiale/Material: Zama/Aluminium          Colore/Colour: Grezzo/Raw          Squadretta assemblaggio traversi/          Crossbar fastener</p>	<p><b>LS21/A</b> Confezione/Package: 50 pz.</p>  <p>Materiale/Material: Zama/Aluminium          Colore/Colour: Grezzo/Raw          Squadretta assemblaggio traversi/          Crossbar fastener</p>	<p><b>LS22</b> Confezione/Package: 100 pz.</p>  <p>Materiale/Material: Alluminio/Aluminium          Colore/Colour: Grezzo/Raw          Squadretta di allineamento/Corner joint for alignment purpose</p>	<p><b>LS32</b> Confezione/Package: 50 pz.</p>  <p>Materiale/Material: Zama/Aluminium          Colore/Colour: Grezzo/Raw          Squadretta assemblaggio traversi/          Crossbar fastener</p>
<p><b>LS36</b> Confezione/Package: 50 pz.</p>  <p>Materiale/Material: Alluminio/Aluminium          Colore/Colour: Grezzo/Raw          Squadretta assemblaggio traversi/          Crossbar fastener</p>	<p><b>LS37</b> Confezione/Package: 50 pz.</p>  <p>Materiale/Material: Alluminio/Aluminium          Colore/Colour: Grezzo/Raw          Squadretta assemblaggio traversi/          Crossbar fastener</p>	<p><b>LS38</b> Confezione/Package: 50 pz. / 500 pz.</p>  <p>Materiale/Material: ABS          Colore/Colour: Nero/Black          Squadretta di allineamento/Corner joint for alignment purpose</p>	<p><b>LS42/15</b> Confezione/Package: 50 pz.</p>  <p>Materiale/Material: Alluminio/Aluminium          Colore/Colour: Grezzo/Raw          Squadretta assemblaggio traversi/          Crossbar fastener</p>
<p><b>LS42/23</b> Confezione/Package: 50 pz.</p>  <p>Materiale/Material: Alluminio/Aluminium          Colore/Colour: Grezzo/Raw          Squadretta assemblaggio traversi/          Crossbar fastener</p>	<p><b>LS45</b> Confezione/Package: 50 pz.</p>  <p>Materiale/Material: Alluminio/Aluminium          Colore/Colour: Grezzo/Raw          Squadretta assemblaggio traversi/          Crossbar fastener</p>	<p><b>LS46</b> Confezione/Package: 50 pz.</p>  <p>Materiale/Material: Alluminio/Aluminium          Colore/Colour: Grezzo/Raw          Squadretta assemblaggio traversi/          Crossbar fastener</p>	<p><b>LS85</b> Confezione/Package: 50 pz.</p>  <p>Materiale/Material: Alluminio/Aluminium          Colore/Colour: Grezzo/Raw          Squadretta rinforzo fissi/Reinforcement for fixed glazing</p>

## Squadrette ed accessori

uniform

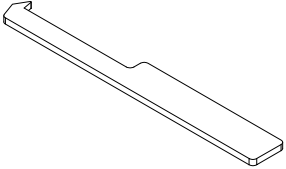
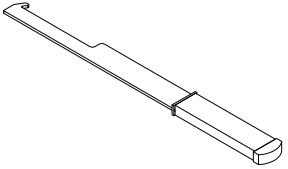
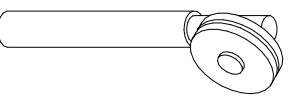
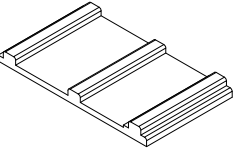
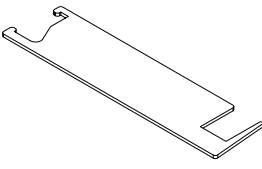
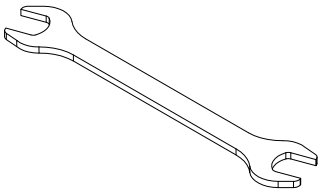
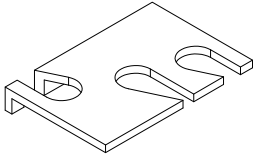
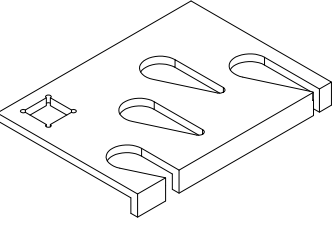
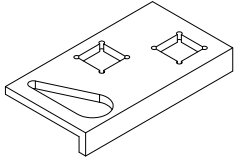
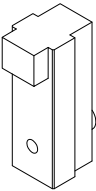
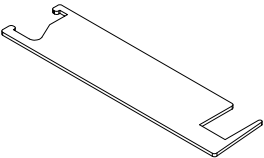
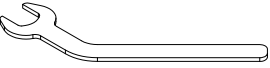
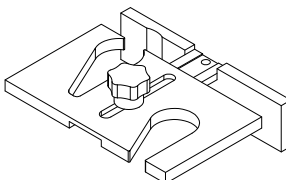
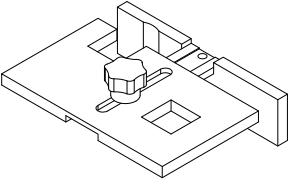
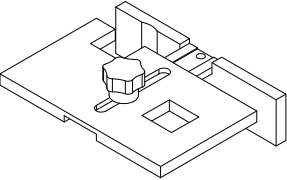
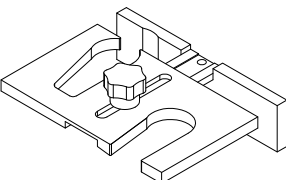
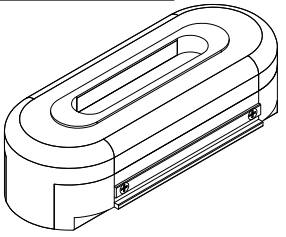
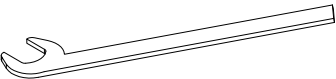
- ① Squadrette per assemblaggio profili in alluminio
- ② Eckwinkel für Verbindung von Aluminium Profile
- ③ Escuadras para el ensamblaje de los perfiles en aluminio
- ④ Equerres pour l'assemblage des profils en aluminium
- ⑤ Squares for the assembly of aluminium profiles

<p><b>LS96</b> Confezione/Package: 50 pz.</p>  <p>Materiale/Material: Alluminio/Aluminium Colore/Colour: Grezzo/Raw Squadretta angolo variabile/Adjustable angle joint</p>	<p><b>LS97</b> Confezione/Package: 50 pz.</p>  <p>Materiale/Material: Alluminio/Aluminium Colore/Colour: Grezzo/Raw Squadretta rinforzo fissi/Reinforcement for fixed glazing</p>	<p><b>LS99</b> Confezione/Package: 20 pz.</p>  <p>Materiale/Material: Alluminio/Aluminium Colore/Colour: Grezzo/Raw Squadretta angolo variabile/Adjustable angle joint</p>	<p><b>LS108</b> Confezione/Package: 250 pz.</p>  <p>Materiale/Material: Alluminio/Aluminium Colore/Colour: Grezzo/Raw Squadretta assemblaggio traversi/ Crossbar fastener</p>								
<p><b>LS109/A</b> Confezione/Package: 250 pz.</p>  <p>Materiale/Material: Alluminio/Aluminium Colore/Colour: Grezzo/Raw Squadretta assemblaggio traversi/ Crossbar fastener</p>	<p><b>LS112Dx</b> Confezione/Package: 250 pz.</p>  <p>Materiale/Material: Alluminio/Aluminium Colore/Colour: Grezzo/Raw Squadretta assemblaggio traversi/ Crossbar fastener</p>	<p><b>LS112Sx</b> Confezione/Package: 250 pz.</p>  <p>Materiale/Material: Alluminio/Aluminium Colore/Colour: Grezzo/Raw Squadretta assemblaggio traversi/ Crossbar fastener</p>	<p><b>LS119</b> Confezione/Package: 250 pz.</p>  <p>Materiale/Material: Alluminio/Aluminium Colore/Colour: Grezzo/Raw Squadretta assemblaggio a vite degli angoli/ Corner joint to be screwed</p>								
<p><b>LS500/9</b> Confezione/Package: 50 pz. / 500 pz.</p>  <table border="1" data-bbox="97 996 209 1041"> <thead> <tr> <th>H</th> <th>L</th> </tr> </thead> <tbody> <tr> <td>9,7mm</td> <td>9,1mm</td> </tr> </tbody> </table> <p>Materiale/Material: Alluminio/Aluminium Colore/Colour: Grezzo/Raw Squadretta cianfrinatura degli angoli/ Corner joint to be crimped</p>	H	L	9,7mm	9,1mm	<p><b>LS500/14</b> Confezione/Package: 50 pz. / 500 pz.</p>  <table border="1" data-bbox="443 996 563 1041"> <thead> <tr> <th>H</th> <th>L</th> </tr> </thead> <tbody> <tr> <td>11,1mm</td> <td>10,5mm</td> </tr> </tbody> </table> <p>Materiale/Material: Alluminio/Aluminium Colore/Colour: Grezzo/Raw Squadretta cianfrinatura degli angoli/ Corner joint to be crimped</p>	H	L	11,1mm	10,5mm		
H	L										
9,7mm	9,1mm										
H	L										
11,1mm	10,5mm										

## Squadrette ed accessori

uniform 

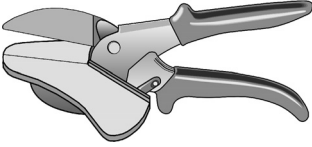
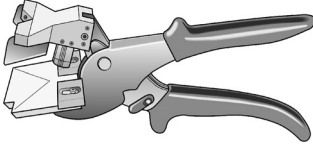
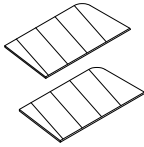
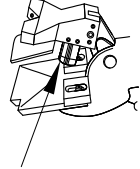
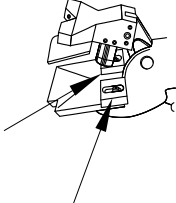
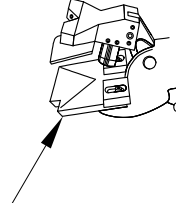
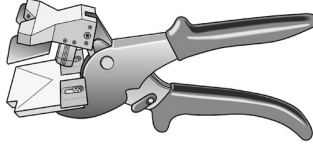
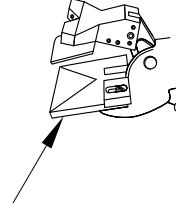
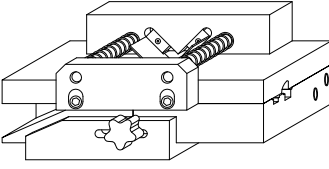
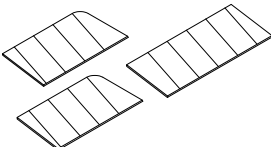
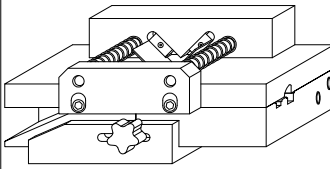
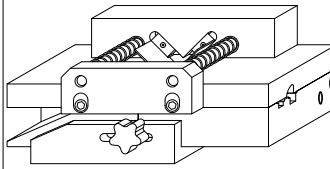
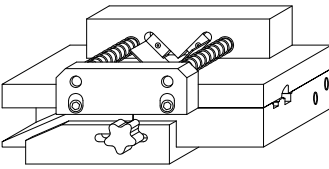
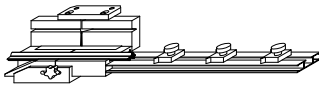
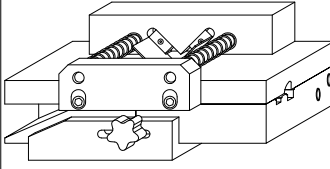
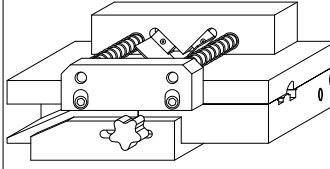
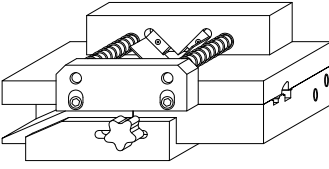
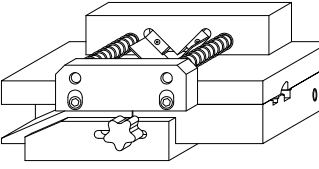
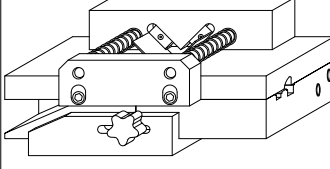
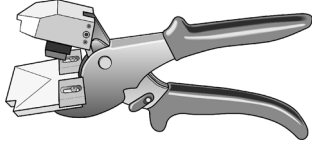
- ① Squadrette per assemblaggio profili in alluminio
- ② Eckwinkel für Verbindung von Aluminium Profile
- ③ Escuadras para el ensamblaje de los perfiles en aluminio
- ④ Equerres pour l'assemblage des profils en aluminium
- ⑤ Squares for the assembly of aluminium profiles

<p><b>LD03</b></p>  <p>Materiale/Material: Acciaio/Steel Chiave per clips LC4-LC4/7-LC5-LC81/Wrench for pivot clips LC4-LC4/7-LC5-LC81</p>	<p><b>LD03A</b></p>  <p>Materiale/Material: Acciaio/Steel Chiave per clips LC4-LC4/7-LC5-LC81/Wrench for pivot clips LC4-LC4/7-LC5-LC81</p>	<p><b>LD04</b></p>  <p>Materiale/Material: Acciaio/Steel Rullino per montaggio guarnizioni/Gasket roller</p>	<p><b>LD05B</b></p>  <p>Materiale/Material: Alluminio/Aluminium Dima per posizionamento LA191/Template for LA191</p>
<p><b>LD12</b></p>  <p>Materiale/Material: Acciaio/Steel Chiave per clips LC3/Wrench for clips LC3</p>	<p><b>LD13</b></p>  <p>Materiale/Material: Acciaio/Steel Chiave per clips LC26-LC50-LC62-LC80/Wrench for clips LC26-LC50-LC62-LC80</p>	<p><b>LD14</b></p>  <p>Materiale/Material: Alluminio/Aluminium Dima fissa per posizionamento LC4 sul telaio/Template for positioning clips LC4</p>	<p><b>LD15</b></p>  <p>Materiale/Material: Alluminio/Aluminium Dima fissa per posizionamento LC4 sull'anta/Template for positioning clips LC4</p>
<p><b>LD16</b></p>  <p>Materiale/Material: Alluminio/Aluminium Dima fissa per posizionamento LC4 su ch. centrale/Template for positioning clips LC4</p>	<p><b>LD25</b></p>  <p>Materiale/Material: Alluminio/Aluminium Dima di foratura per LG1/Template for drilling</p>	<p><b>LD34</b></p>  <p>Materiale/Material: Acciaio/Steel Chiave per clips LC31/Wrench for clips LC31</p>	<p><b>LD46</b></p>  <p>Materiale/Material: Acciaio/Steel Chiave per clips LC26-LC50-LC62-LC80/Wrench for clips LC26-LC50-LC62-LC80</p>
<p><b>LD47</b></p>  <p>Materiale/Material: Alluminio/Aluminium Dima regolabile per LC4-LC4/7 / Adjustable template for LC4-LC4/7</p>	<p><b>LD48</b></p>  <p>Materiale/Material: Alluminio/Aluminium Dima regolabile per LC26-LC50/Adjustable template for LC26-LC50</p>	<p><b>LD49</b></p>  <p>Materiale/Material: Alluminio/Aluminium Dima regolabile per LC62/Adjustable template for LC62</p>	<p><b>LD50</b></p>  <p>Materiale/Material: Alluminio/Aluminium Dima regolabile per LC81/Adjustable template for LC81</p>
<p><b>LD59</b></p>  <p>Materiale/Material: Alluminio/Aluminium Dima scorrevole per clips / Sliding template for clips</p>	<p><b>LD60</b></p>  <p>Materiale/Material: Acciaio/Steel Chiave maggiorata per clips LC26-LC50-LC62-LC80/Wrench for clips LC26-LC50-LC62-LC80</p>		

## Attrezzature

uniform 

- ① Accessori e attrezzature
- ② Zubehör und Werkzeuge
- ③ Accesorios y utiles
- ④ Accessoires et outillages
- ⑤ Spare-parts and tools

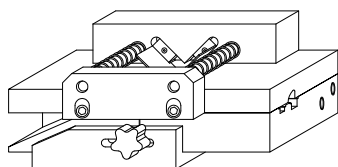
<p><b>LF1</b></p>  <p>Forbice per il taglio delle guarnizioni/Scissor for cutting the gaskets</p>	<p><b>LF2</b></p>  <p>Forbice per taglio a 45° delle guarnizioni/Scissor for cutting 45° the gaskets</p>	<p><b>LF2A</b></p>  <p>Coppia di lame per LF2 e LF4/Pair of blades for LF2 and LF4</p>	<p><b>LF2B</b></p>  <p>Inserto sagomato di ricambio per LF2/Upper blade for LF2</p>
<p><b>LF2C</b></p>  <p>Coppia di blocchetti di riscontro per LF2 e LF4/Template</p>	<p><b>LF2D</b></p>  <p>Base in Teflon di ricambio per LF2/Teflon support for LF2</p>	<p><b>LF4</b></p>  <p>Forbice per taglio a 45° delle guarnizioni sull'anta/Scissor for cutting 45° the gasket on the sash</p>	<p><b>LF4D</b></p>  <p>Base in Teflon di ricambio per LF4/Teflon support for LF4</p>
<p><b>LF5</b></p>  <p>Attrezzatura per taglio a misura guarnizione DE81/Equipment for cutting to size gasket DE81</p>	<p><b>LF5A</b></p>  <p>Tris di coltelli di ricambio per attrezzatura per taglio guarnizioni/Blades for scissors(3 pcs.)</p>	<p><b>LF6</b></p>  <p>Attrezzatura per taglio a misura guarnizione DE27-DE126/Equipment for cutting to size gasket DE27-DE126</p>	<p><b>LF7</b></p>  <p>Attrezzatura per taglio a misura guarnizione DE28/Equipment for cutting to size gasket DE28</p>
<p><b>LF8</b></p>  <p>Attrezzatura per taglio a misura guarnizione DE147/Equipment for cutting to size gasket DE147</p>	<p><b>LF10</b></p>  <p>Asta millimetrata con fermi per taglio a misura delle guarnizioni/Graduated rod for cutting the gaskets</p>	<p><b>LF12</b></p>  <p>Attrezzatura per taglio a misura guarnizione DE54/Equipment for cutting to size gasket DE54</p>	<p><b>LF13</b></p>  <p>Attrezzatura per taglio a misura guarnizione DE149/Equipment for cutting to size gasket DE149</p>
<p><b>LF14</b></p>  <p>Attrezzatura per taglio a misura guarnizione DE58/Equipment for cutting to size gasket DE58</p>	<p><b>LF15</b></p>  <p>Attrezzatura per taglio a misura guarnizione DE59-DE129/Equipment for cutting to size gasket DE59-DE129</p>	<p><b>LF16</b></p>  <p>Attrezzatura per taglio a misura guarnizione DE60/Equipment for cutting to size gasket DE60</p>	<p><b>LF19</b></p>  <p>Forbice per incisione guarnizione per traversi intermedi telaio/Scissor</p>

## Attrezzature

uniform

- ① Accessori e attrezzature
- ② Zubehör und Werkzeuge
- ③ Accesorios y utiles
- ④ Accessoires et outillages
- ⑤ Spare-parts and tools

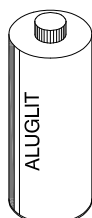
LF20



Attrezzatura per taglio a misura guarnizione  
DE100/Equipment for cutting to size gasket  
DE100

ALUGLIT

Confezione/Package:  
1 pz.



Detergente per la pulizia dei profili in alluminio  
grezzi da 250ml/Raw aluminium profiles  
cleaner

ALUGLIT PAINT

Confezione/Package:  
1 pz.



Detergente per la pulizia dei profili in alluminio  
verniciati da 250ml/Coated aluminium profiles  
cleaner

LC-PRIMER86

Confezione/Package:  
20 pz.



Primer per alluminio/Aluminium Primer

LC-RE

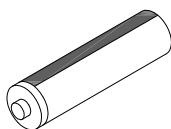
Confezione/Package  
20 pz.



Colla cianoacrilica per l'incollaggio di  
guarnizioni in EPDM/Glue for EPDM gaskets

LC-TENAX

Confezione/Package:  
1 pz.



Colla per l'assemblaggio dei profili in  
alluminio/Glue for the assembly of the  
aluminum profiles corners

LCPROTEX

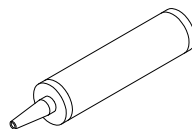
Confezione/Package:  
1 pz.



Anticorrosivo per alluminio/Anti-corrosive for  
aluminum

SIGIL-N

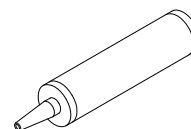
Confezione/Package:  
10 pz.



Sigillante per profili in alluminio(colori scuri)/  
Sealant for aluminum profiles(dark colours)

SIGIL-G

Confezione/Package  
10 pz.



Sigillante per profili in alluminio(colori chiari)/  
Sealant for aluminum profiles(bright colours)

## Attrezzature

uniform

- ① Accessori e attrezzature
- ② Zubehör und Werkzeuge
- ③ Accesorios y utiles
- ④ Accessoires et outillages
- ⑤ Spare-parts and tools

**LACV-98****CIANFRINATRICE PNEUMATICA VERTICALE**

NOTA: Comprensiva del portapunzoni MVX42603, punzoni LAPZ-UNI (montanti) e della slitta LAC-SL15

**COMPOSIZIONE DEI KIT PER LACV-98**

KIT BASE:

<b>LAK01</b>	<b>LAC-SP2</b>	1 pz	Spessore superiore 2mm
	<b>LAC-SP2,5</b>	1 pz	Spessore superiore 2,5mm
	<b>LAC-SP4</b>	1 pz	Spessore superiore 4mm
	<b>LAC-SP4,5</b>	1 pz	Spessore superiore 4,5mm
	<b>LAC-SP5</b>	1 pz	Spessore superiore 5mm
	<b>LAC-SP6</b>	1 pz	Spessore superiore 6mm
	<b>LAC-SP8</b>	1 pz	Spessore superiore 8mm
	<b>LAC-SP12</b>	1 pz	Spessore superiore 12mm
	<b>LAC-SSSoft</b>	1 pz	Supporto slitta per anta serie Soft-Line
	<b>LAPZ-4000</b>	2 coppie	Coppia punzoni h=40mm
	<b>LAPZ-5000</b>	2 coppie	Coppia punzoni h=38mm

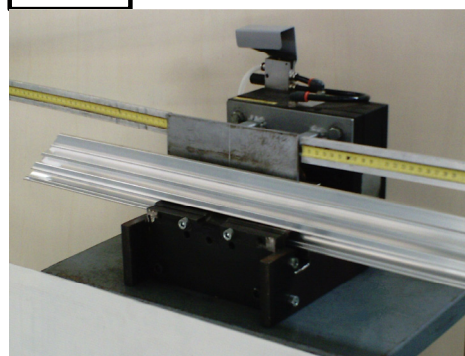


Ricambi per LACV-98/Parts for LACV-98 punching machine			
Punzoni Punches	<b>MVX42603</b>	Testa portapunzoni standard <i>standard punches-platform</i>	
	<b>LAPZ-UNI</b>	Coppia punzoni H=33mm(set di 2pz) <i>pair of punches H=33mm</i>	
Spessori sup. Upper spacers	<b>LAC-SP4</b>	Spessore superiore 4mm <i>upper spacer 4mm thick</i>	
	<b>LAC-SP4.5</b>	Spessore superiore 4.5mm <i>upper spacer 4.5mm thick</i>	
	<b>LAC-SP6</b>	Spessore superiore 6mm <i>upper spacer 6mm thick</i>	
	<b>LAC-SP7</b>	Spessore superiore 7mm <i>upper spacer 7mm thick</i>	
	<b>LAC-SP8</b>	Spessore superiore 8mm <i>upper spacer 8mm thick</i>	
	<b>LAC-SP11</b>	Spessore superiore 11mm <i>upper spacer 11mm thick</i>	
Slitte e supporti Sledges, supports	<b>LAC-SL15</b>	Slitta spessore 15mm <i>15mm thick sledge</i>	
	<b>LAC-SS236</b>	Supporto slitta per LA236 <i>support of the sledge for LA236 profile</i>	
	<b>LAC-SS258</b>	Supporto slitta per LA258 <i>support of the sledge for LA258 profile</i>	
	<b>LAC-SSSoft</b>	Supporto slitta per profili anta <i>support of the sledge for sash profiles</i>	

PUNZONATRICE  
PNEUMATICA PER ASOLE DI  
SCARICO ACQUA

**LACV-1**

Nota: idonea per accessori  
LC11-LC60-LC807

**ACCESSORI e RICAMBI PER LACV-1**

<b>MMX45430</b>	Matrice _ ZPX14390
<b>MPX45426</b>	Punzone _ ZPX14390

**Attrezzature****uniform**

- ① Accessori e attrezzature
- ② Zubehör und Werkzeuge
- ③ Accesorios y utiles
- ④ Accessoires et outillages
- ⑤ Spare-parts and tools

**uniform**  
sistemi per serramenti